



# ULTIMHEAT

---

## HEAT & CONTROLS



# CALENTADORES EN INMERSIÓN

- Calentadores de aire:
- Calentadores de paso para líquidos:



Ver catálogo N°.24









Ver catálogo N°.23








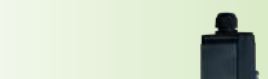
Contáctenos




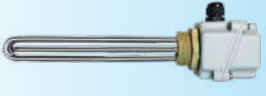



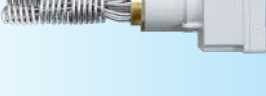


Sección 1	Resumen	P1-P4
Sección 2	Introducción técnica	P1-P10
Sección 3	Lista de referencias	P1-P4




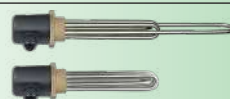

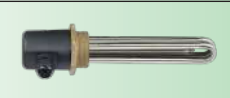

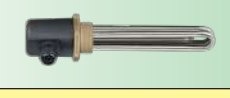



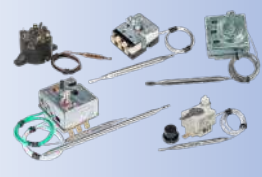
Calentadores de cartucho				P1-P6
Sección 4		9T10	Calentadores de cartucho con un diámetro de 10 mm, con termostato incorporado, rosca M14 x 1,5	p3-p4
		9T16	Calentadores de cartucho con un diámetro de 16 mm, con rosca 1"RPA para radiadores de aceite. Con salida de cable o caja de distribución de 48 mm x 48 mm x 50 mm	P5-P6

Calentadores en inmersión sin caja de distribución				P1-P18
Sección 5		9RBU1	Calentadores en inmersión con un solo componente de calefacción en forma de horquilla, <b>ajuste de latón soldado</b> , con rosca cilíndrica 1"RPA; 1¼" RPA; 1½" RPA; M45x2.	P3-P4
		9RBU2	Calentadores en inmersión con dos componentes de calefacción en forma de horquilla, <b>ajuste de latón soldado</b> , con rosca cilíndrica 1¼" RPA; 1½" RPA; M45x2.	P5-P6
		9RBU3	Calentadores en inmersión con 3 componentes de calefacción en forma de horquilla, <b>ajuste de latón soldado</b> , con rosca cilíndrica 1¼" RPA; 1½" RPA; M45x2.	P7-P8
		9RSU1	Calentadores en inmersión totalmente de acero inoxidable con un solo componente de calefacción en forma de horquilla, <b>ajuste de acero inoxidable soldado por TIG (sin soldadura)</b> , con rosca cilíndrica 1½" RPA; M45x2.	P9-P10
		9RSU2	Calentadores en inmersión totalmente de acero inoxidable con dos componentes de calefacción en forma de horquilla, <b>ajuste de acero inoxidable soldado por TIG (sin soldadura)</b> , con rosca cilíndrica 1½" RPA; M45x2.	P11-P12
		9RSU3	Calentadores en inmersión totalmente de acero inoxidable con 3 componentes de calefacción en forma de horquilla, <b>ajuste de acero inoxidable soldado por TIG (sin soldadura)</b> , con rosca cilíndrica 1½" RPA; M45x2.	P13-P14
		9RBW3	Calentadores en inmersión ultra cortos con 3 componentes de calefacción helicoidales, <b>ajuste de latón soldado</b> , disponibles en 2½" y M77 x 2	P15-P16
		9RSW3	Calentadores en inmersión ultra cortos totalmente de acero inoxidable con 3 componentes de calefacción helicoidales, <b>ajuste de acero inoxidable soldado por TIG (sin soldadura)</b> , con rosca cilíndrica 2½" y M77 x 2	P17-P18

Calentadores en inmersión con caja de distribución de plástico				P1-P20
Sección 6		9ST1	Calentador en inmersión con carcasa de tamaño miniatura, 48 mm × 48 mm × 50 mm, ajuste de 1"RPA.	P3
		9ST2	Calentador en inmersión con carcasa de forma redonda, diámetro de 56 × 66 mm. Para accesorios de 1¼", 1½" y M45 × 2.	P4-P5
		9ST6	Calentador en inmersión con carcasa de plástico de diámetro 100 mm × 100 mm. Para accesorios de 1¼" a 2". Con o sin termostatos.	P6-P7
		9STC	Calentador en inmersión para <b>calentador de agua de almacenamiento</b> , con caja de 105 mm × 88 mm × 58,5 mm de carcasa de plástico. Para accesorios de 1¼", 1½" y M45 × 2. <b>Con termostato de control y limitador de reinicio manual.</b>	P8-P9
		9STM	Calentador en inmersión con carcasa de plástico de 130 mm × 130 mm × 190 mm. Ajustes de 1½" a M77 × 2. Con control de termostato. Con o sin termostato de reinicio manual. Potencia de hasta 21 kW con relé de potencia incorporado. Componentes de calefacción de 10 y 12 mm de diámetro.	P10-P12
		9SWM	Calentador en inmersión <b>extra corto</b> con carcasa de 130 mm × 130 mm × 190 mm de plástico. Para accesorios de 2½" o M77 × 2. Con termostato de control y con o sin termostato de reinicio manual. Potencia de hasta <b>9 kW</b> con un relé de potencia incorporado. Componentes de calefacción enrollados con un diámetro de 8 mm.	P13-P15
		9STQ	Calentador en inmersión con carcasa de 182 mm × 130 mm × 132 mm de plástico. Para accesorios de 1½" y M45 × 2. Con control electrónico de temperatura PID, con o sin termostato. Relé de estado sólido incorporado.	P16-P17
		9STB	Calentador en inmersión con carcasa de 182 mm × 130 mm × 120 mm de plástico. Para accesorios de 1½" y M45 × 2. Con termostato mecánico o control electrónico de temperatura. Con o sin termostato de reinicio manual.	P18-P20

Debido a la mejora constante de nuestros productos, los dibujos, descripciones y características utilizadas en estas fichas técnicas son solo orientativos y pueden ser modificados sin previo aviso

Calentadores en inmersión con caja de distribución de aluminio				P1-P18
Sección 7		9ST3	Calentador en inmersión con carcasa de aluminio de 78 mm × 66 mm × 50 mm. Para accesorios de 1¼", 1½" y M45 × 2.	P3-P4
		9ST4	Calentador en inmersión con carcasa de aluminio de 78 mm × 78 mm × 74 mm. Para accesorios de 1¼", 1½" y M45 × 2. Con o sin termostatos.	P5-P6
		9ST5	Calentador en inmersión con carcasa de aluminio de 105 mm × 105 mm × 96 mm. Para accesorios de 1¼" a 2½" y M77 × 2. Con o sin termostatos.	P7-P8
		9STP	Calentador en inmersión con carcasa de aluminio-plástico o totalmente de aluminio de 182 mm × 130 mm × 144 mm. Ajustes de 2" a M77×2. Termostatos mecánicos Con o sin termostato de reinicio manual. Potencia de hasta 21 kW con relé de potencia incorporado. Componentes de calefacción con un diámetro de 10 y 12 mm.	P9-P11
		9STN	Calentador en inmersión con carcasa de aluminio-plástico o totalmente de aluminio de 182 mm × 130 mm × 224 mm, con un desplazamiento de 80 mm. Ajustes de 2" a M77×2. Termostatos mecánicos Con o sin termostato de reinicio manual. Potencia de hasta 21 kW con relé de potencia incorporado. Componentes de calefacción con un diámetro de 10 y 12 mm.	P12-P14
		9SWN	Calentador en inmersión <b>extra corto</b> con carcasa de aluminio-plástico o totalmente de aluminio de 182 mm × 130 mm × 224 mm, con un desplazamiento de 80 mm. Para accesorios de 2½" y M77 × 2. Termostatos mecánicos Con o sin termostato de reinicio manual. Potencia de hasta 9 kW con relé de potencia incorporado. Componentes de calefacción enrollados con un diámetro de 8 mm.	P15-P17
Calentadores en inmersión totalmente de acero inoxidable				P1-P4
Sección 8		9STI	Calentador de inmersión totalmente de acero inoxidable, sin soldadura, con carcasa de acero inoxidable de 73 mm x 64,5 mm de diámetro. Accesorio de acero inoxidable de 1½". Sin termostato.	P3-P4
		9STJ	Calentador en inmersión totalmente de acero inoxidable, sin soldadura, carcasa de acero inoxidable de 105 mm × 105 mm × 100 mm. Ajuste de acero inoxidable de 1½". Con o sin termostatos.	P5-P6

Calentadores en inmersión de energía renovable de baja tensión				P1-P18
Sección 9		9SFN200 y 9SFN500	Calentadores en inmersión de <b>energía renovable de 1½"</b> y M45x2, suministro de energía de 12 y 24 V con componente de calefacción auxiliar de 230 V, <b>sin caja de distribución</b>	P3-P4
		9SFN202 y 9SFN502	Calentadores en inmersión de <b>energía renovable de 1½"</b> y M45x2, suministro de energía de 12 y 24 V con componente de calefacción auxiliar de 230 V, <b>con caja de distribución</b>	P5-P6
		9SFN400	Calentadores en inmersión de <b>energía renovable de 1¾"</b> , suministro de energía de 12 y 24 V con componente de calefacción auxiliar de 230 V, <b>sin caja de distribución</b>	P7-P8
		9SFN402	Calentadores en inmersión de <b>energía renovable de 1¾"</b> , suministro de energía de 12 y 24 V con componente de calefacción auxiliar de 230 V, <b>con caja de distribución</b>	P9-P10
		9SFT200 y 9SFT500	Calentadores en inmersión de <b>energía renovable de 1½"</b> y M45x2, suministro de energía de 12 y 24 V, <b>sin caja de distribución</b>	P11-P12
		9SFT202 y 9SFT502	Calentadores en inmersión de <b>energía renovable de 1½"</b> y M45x2, suministro de energía de 12 y 24 V, <b>con caja de distribución</b>	P13-P14
		9SFT400	Calentadores en inmersión de <b>energía renovable de 1¾"</b> , suministro de energía de 12 y 24 V, <b>sin caja de distribución</b>	P15-P16
		9SFT402	Calentadores en inmersión de <b>energía renovable de 1¾"</b> , suministro de energía de 12 y 24 V, <b>con caja de distribución</b>	P17-P18
Cajas de conexión comunes para termostatos de calentadores de inmersión				P1-P4
Sección 10		Y306500	Carcasa para calentador de inmersión estándar PA66 para termostato trifásico 8l	P3
Calentadores de inmersión monofásicos o trifásicos habituales				P1-P4
Sección 11		9STTAD	Con control de temperatura con accesorio y termostatos de rosca 1½"	P3
Accesorios				P1-P10
Sección 12		Tuercas, juntas, accesorios de soldadura de enchufe, de 1" a M77x2, Bloques de conexión		P3-P4
		Termostatos de control, termostatos de reinicio manual, TCO.		P5-P12



# **Sección 2**

## **Componentes de calefacción envainados para el calentamiento de líquidos**

### **Introducción técnica**



Debido a la mejora constante de nuestros productos, los dibujos, descripciones y características utilizadas en estas fichas técnicas son solo orientativos y pueden ser modificados sin previo aviso



# Introducción técnica

## 1- Selección del material de envainado adecuado

Hay muchos materiales de envainado diferentes disponibles para calentadores en inmersión. El factor más importante es el material o el fluido que estará en contacto directo con el componente de calefacción. En muchas situaciones, se pueden usar diferentes materiales de envainado. Si las especificaciones permiten o requieren solo acero inoxidable, asegúrese de qué tipo es compatible. (Ejemplo: 304, 304L, 316, 316L o 321; ver más abajo) En la mayoría de los casos, será posible utilizar acero inoxidable, ahora muy popular y económico, en aplicaciones donde previamente se utilizaba cobre o acero.

### Principales aceros inoxidables utilizados en calentadores en inmersión

EN	AISI	DIN	Uso
EN 1.4301	AISI 304	W. 1.4301	En agua o entornos húmedos hasta 450 °C como máximo. Utilizado en aplicaciones de cocción de alimentos. Las bridas en los calentadores en inmersión suelen estar hechas comúnmente de 304. Es el material de envainado menos costoso mencionado en esta lista.
EN 1.4307	AISI 304L	W 1.4307	Igual que el 304 para entornos húmedos y corrosivos. Utilizado en componentes de calefacción de lavadoras. Mejora la resistencia a la corrosión después de la soldadura TIG en comparación con el 304.
EN 1.4541	AISI 321	W. 1.4541	En agua o entornos húmedos hasta 550 °C como máximo. Componentes de calefacción de lavado y cocción.
EN 1.4404	AISI 316L	W. 1.4404	Mejora la resistencia a la corrosión. Para agua o entornos húmedos corrosivos hasta 450 °C como máximo. Para la industria alimentaria.
EN 1.4435	AISI 316SL	W. 1.4435	Equivalente al 316L, con la diferencia de que el mayor contenido de molibdeno garantiza características mecánicas elevadas y resistencia a la corrosión. En agua o entornos húmedos corrosivos hasta 500 °C como máximo. Muy poco uso.
EN 1.4571	AISI 316Ti	W. 1.4571	Equivalente a AISI 321, con la adición de molibdeno además de titanio. Para temperaturas de hasta 500 °C, también en servicio discontinuo. Muy poco uso.
EN 1.4876	Aleación 800	W. 1.4876	También conocido como Incoloy 800. En agua y aire con una temperatura máxima de 1050 °C.
EN 2.4858	Aleación 825	W. 2.4858	También conocido como Incoloy 825. En agua o entornos altamente corrosivos.
EN 1.4847	Aleación 840	W. 1.4847	También conocido como Incoloy 840. En aire con una temperatura máxima de hasta 950 °C.
Ti II	UNS R50400	W. 3.7035	Este material se utiliza ampliamente en calefacción por inmersión, tuberías de agua de mar, recipientes de reactores. Soporta materiales altamente corrosivos. Es el más costoso de los materiales de envainado mencionados en esta lista.

Existen limitaciones adicionales dadas por la capacidad de diferentes materiales para ser formados y doblados, incluso en su estado recocido, lo que impone diferentes radios mínimos de flexión. Por ejemplo, la conformabilidad del 304L y 316L es excelente, mientras que la del titanio es muy limitada.

La tabla anterior se proporciona solo como guía general. La idoneidad y la integridad a través de las cuales se han suministrado características técnicas y/o informativas en esta tabla deben ser analizadas cuidadosamente por el cliente. El cliente debe llevar a cabo todos los controles exhaustivos y todas las pruebas necesarias para verificar la idoneidad de nuestro producto en la aplicación final en la que se instalará.

Debido a la mejora constante de nuestros productos, los dibujos, descripciones y características utilizadas en estas fichas técnicas son solo orientativos y pueden ser modificados sin previo aviso

## 2- Selección de la carga superficial

Las cifras proporcionadas en esta sección son resultados de pruebas realizadas en nuestro laboratorio. Los gráficos fueron suavizados por computadora y se proporcionan para una potencia especificada y solo con fines informativos. Consulte también la sección técnica del catálogo Nr 24 para obtener más información sobre la vida útil del elemento envainado.

### Reglas generales.

Se recomienda seleccionar una carga superficial que no produzca ebullición localizada del líquido en la superficie del componente de calefacción. Este fenómeno, llamado cavitación, provoca un desgaste rápido de la envoltura protectora del componente de calefacción, descomposición o transformación química del líquido y la deposición de cal y contaminantes (carbonatos, cloruros, etc.). En el caso del agua potable, estos procesos de deposición se amplifican cuando la temperatura del agua alcanza los 65 °C y para durezas del agua superiores a 10dH.

Las pruebas a continuación se realizaron en configuraciones de aplicación habituales, midiendo en varios lugares la temperatura superficial de los componentes de calefacción mediante termopares en miniatura soldados por puntos en su superficie.

Es importante distinguir entre aplicaciones estáticas donde el agua no fluye y donde la transferencia de calor al líquido se realiza por conducción de calor y corrientes de convección naturales, y aquellas donde el líquido circula alrededor de los componentes de calefacción, aumentando drásticamente el intercambio de calor.

### Calentadores en inmersión utilizados en tanques o recipientes sin flujo permanente de agua

Las pruebas se realizaron con agua pura, agua con un 25 % y un 50 % de glicol, ya que son representativas de los líquidos utilizados en circuitos de calefacción central y solar, y con aceite de cacahuete representativo de los líquidos utilizados en aplicaciones alimentarias.

<p>En condiciones de no flujo, valores de diferencia de temperatura 50 mm arriba y 50 mm abajo del componente de calefacción. Es posible ver grandes diferencias de temperatura, principalmente en el aceite.</p> <p><b>Aviso:</b> En la prueba de agua con carga de 10 W/cm<sup>2</sup>, después de 6 minutos, el agua alrededor del componente de calefacción comienza a hervir y las diferencias de temperatura disminuyen progresivamente debido a la convección proporcionada en el agua por la ebullición.</p>	<p>En condiciones de no flujo, diferencia entre la temperatura de la superficie del componente de calefacción y la temperatura del líquido medida a 50 mm por encima del componente de calefacción, en varias cargas superficiales. El componente de calefacción está completamente sumergido. (Mediciones realizadas 10 minutos después de la energización).</p> <p><b>Aviso:</b> Por encima de 8 W/cm<sup>2</sup>, no hay aumento de la diferencia de temperatura en agua y agua + glicol, porque el líquido en contacto con el componente de calefacción comienza a hervir y la energía se utiliza para la vaporización.</p>	<p>En condiciones de no flujo, esto es una simulación de lo que sucede cuando el componente de calefacción comienza a elevarse desde el nivel del líquido. (Mitad sumergido, medición realizada después de 10 minutos). La temperatura superficial del componente de calefacción aumenta bruscamente.</p> <p><b>Aviso:</b> Para el aceite, el punto de inflamación (320 °C) se alcanza con una carga de 7 W/cm<sup>2</sup>, y puede producirse la autoignición (peligro de incendio).</p>

### Calentadores en inmersión utilizados en tanques o recipientes con flujo permanente de agua

En aplicaciones con flujo permanente, el parámetro importante es la velocidad del líquido alrededor del componente de calefacción. En los gráficos a continuación, la velocidad se da en metros por minuto.

Los datos de temperatura de estas curvas son la diferencia entre la temperatura superficial del componente de calefacción y la temperatura del fluido, medida a 50 mm por encima del componente de calefacción. Las pruebas se realizaron con agua pura, y agua con adición de glicol del 25 % y del 50 %, para la carga superficial de 1 a 20 W/cm<sup>2</sup>. Componentes de calefacción completamente sumergido.

<p>En agua pura, en todos los casos de esta prueba, <u>la temperatura de ebullición no se alcanza</u> cuando el agua está a menos de 40 °C al entrar en contacto con los componentes de calefacción. Sin embargo, para una temperatura de entrada de 40 °C, la temperatura de 65 °C se alcanza en todos los casos con una carga de 8 W/cm<sup>2</sup> y más.</p>	<p>En agua con 25 % de glicol, comúnmente utilizado en circuitos de calefacción, <u>la temperatura de ebullición se alcanza</u> a velocidades inferiores a 6 m/min a partir de 8 W/cm<sup>2</sup> con una temperatura de entrada del agua de 40 °C. Todas las cargas mayores de 8 W/cm<sup>2</sup> alcanzan el punto de ebullición.</p>	<p>En agua con 50 % de glicol, utilizado en circuitos de calefacción que deben soportar temperaturas muy bajas, <u>la temperatura de ebullición se alcanza</u> a velocidades inferiores a 8 m/min y cargas de 5 W/cm<sup>2</sup> con una temperatura de entrada del agua de 40 °C. Todas las cargas mayores de 5 W/cm<sup>2</sup> alcanzan el punto de ebullición.</p>



# Introducción técnica

## 3- Selección del accesorio o la brida

**Material de ajuste:** Es importante considerar el **material del accesorio del calentador en inmersión**, cuya resistencia a la corrosión debe ser compatible con el líquido. La mayoría de los calentadores utilizan un accesorio roscado de latón, soldado al componente de calefacción. Para aplicaciones donde no se permite el latón, se puede utilizar un accesorio de acero inoxidable, fabricado en 304L o 316L. Puede soldarse con aleación de cobre o soldarse TIG para los casos más difíciles. Los calentadores en inmersión montados en bridas ligeras, como los utilizados en lavadoras y calentadores de agua, utilizan bridas estampadas de AISI 304, más económicas que el latón y garantizan una mejor resistencia a la presión. Los calentadores en inmersión para aplicaciones industriales utilizan bridas de tubería estándar.

### Método de sujeción del componente de calefacción a la brida o el accesorio:

Esta sujeción debe cumplir varios requisitos, como: proporcionar un buen sellado, resistir la temperatura del líquido y la temperatura superficial del componente de calefacción, proporcionar retención mecánica, resistencia a la corrosión.

Tipo	Sellado	Temperatura	Retención mecánica	Resistencia a la corrosión
<b>Soldadura de estaño</b>	Buena si no hay tensiones mecánicas o vibraciones. La soldadura es difícil en acero inoxidable.	Máx. 120 °C	De pobre a media	Pobre
<b>Encolado de epoxi</b>	Buena si no hay tensiones mecánicas o vibraciones.	Máx. 80 °C	Pobre	Buena
<b>Soldadura de aleación de cobre</b>	Buena, pero con riesgos de fugas eventualmente indetectables en producción.	Máx. 300 °C	Superior	Promedio
<b>Soldadura Tig</b>	Superior	Máx. 450 °C (304L)	Superior	Superior

### Roscado

En Europa, hay dos tipos comunes de roscas utilizadas en los accesorios de los calentadores en inmersión.

- Roscas según ISO228-1, también conocidas como RPA o rosca cilíndrica de gas (G),
- Rosca métrica de paso de 2 mm según ISO965-1, poco utilizada, que fue objeto de un intento de estandarización a mediados del siglo XX.

Las roscas a veces se describen, especialmente en Francia, según el diámetro interno y externo.

Todas estas roscas son paralelas y, por lo tanto, requieren una superficie de junta para garantizar un sellado adecuado. Se montan en boquillas hembra o a través de la pared con una tuerca.

Seleccionar un diámetro de rosca está principalmente impuesto por el diámetro mínimo de flexión posible de los elementos revestidos.

Por lo tanto, las roscas de 1" y menos se utilizan en los calentadores de cartucho.

Las roscas principales son:

Tamaño estándar	½" (15-21)	¾" (20-27)	1" (26-34)	1¼" (33-42)	1½" (40-49)	M45x200	2" (50-60)	2½" (66-76)	M77x200
<b>Diámetro externo</b>	21 mm	26,4 mm	33,3 mm	41,9 mm	47,8 mm	45 mm	59,6 mm	75,2 mm	77 mm

### Rotación

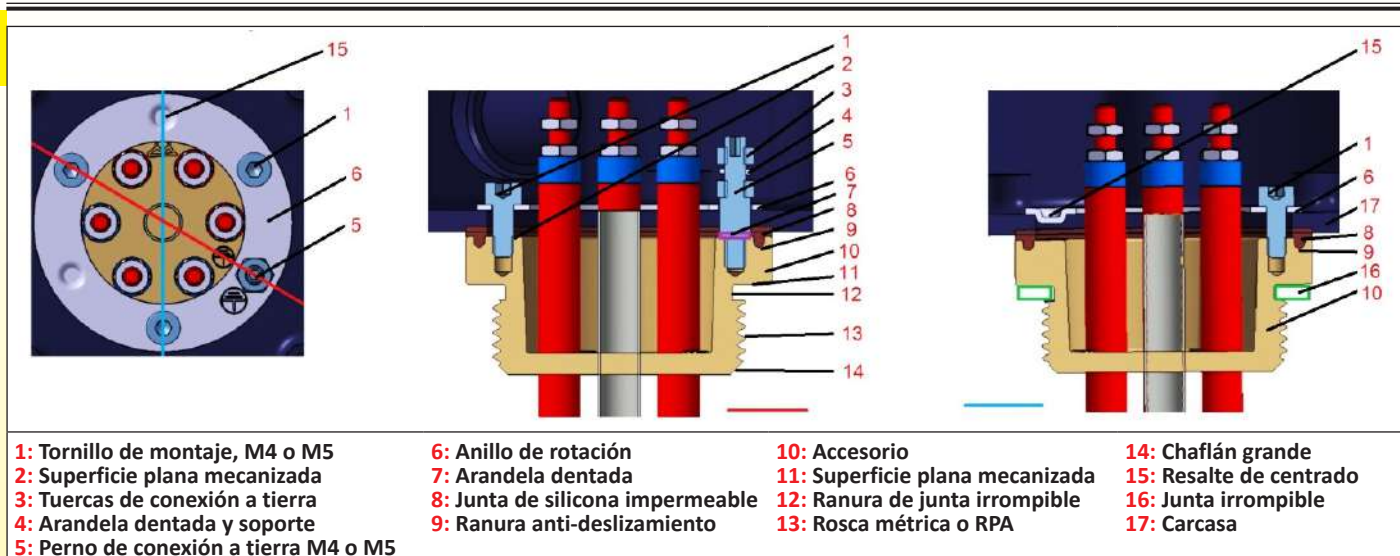
A menudo, los calentadores se atornillan en boquillas soldadas en la pared de un tanque o calentador. La junta se obtiene apretando una junta tórica; es imposible prever de antemano cuál será la posición del accesorio y su caja de distribución cuando el apriete será efectivo.

Por lo tanto, hemos diseñado una solución técnica para facilitar la posición de la carcasa después del apriete del accesorio.

### El diseño único de los accesorios de latón giratorios para calentadores en inmersión utilizados en los productos de este catálogo:

- Ajuste para toda la gama de carcasas de calentadores en inmersión, a partir del accesorio de 1¼".
- Tamaño compacto y longitud reducida resultan en un peso reducido (ahorra +/-30 % en comparación con accesorios de doble rosca).
- Permite una rotación de 360° de la carcasa.
- Espacio de rosca para junta cautiva.
- Chaflán grande que facilita el montaje correcto.
- Asiento grande mecanizado para la junta.

## Introducción técnica



### Montaje en carcasas:

- A través de un agujero en la carcasa. La carcasa queda atrapada entre el accesorio y un anillo interior estampado. Los salientes en el anillo proporcionan centrado automático. Este anillo estampado cuesta solo el 10 % de los anillos interiores roscados convencionales.

### Junta entre el accesorio y la carcasa

- La junta de silicona de 4 × 2 mm, dureza 50 Shore, con nervio anti-deslizamiento, absorbe las diferencias de planitud y permanece en su lugar durante el apriete.  
 - Protección contra ingresos IP65 garantizada hasta 200 °C entre el accesorio y la carcasa.

### Anillo interior estampado

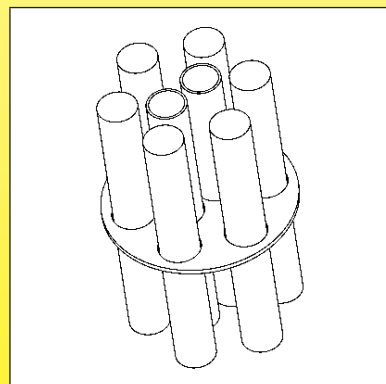
- La sujeción con 3 tornillos BTR a 120° garantiza una buena distribución de presión y una excelente resistencia mecánica. Estas posiciones de los tornillos aumentan las holguras entre las cabezas de los tornillos y las partes activas de los componentes de calefacción.  
 - Las cabezas de tornillo hexagonales empotradas permiten la entrada fácil y estable de la llave hexagonal al ajustar la posición angular.  
 - Anillo de acero inoxidable para una mayor durabilidad.  
 - Logotipo de conexión a tierra irrompible.

### Cumplimiento de RoHS

De acuerdo con la Directiva 2011/65/ de 8 de junio de 2011 (RoHS), se permite que las aleaciones de cobre tengan un máximo del 4 % en peso de plomo como elemento aleante. (Disposiciones del Artículo 4 y párrafo 1 del Anexo II, valor límite establecido por el 6c del Anexo III)

### Mantenimiento de los tubos

En productos con varios componentes de calefacción y termopozos, es necesario, a partir de una cierta longitud (típicamente cada 40 cm en diámetro de 8 mm; 50 cm en diámetro de 10 mm; 60 cm en diámetro de 12 mm), sujetar todos los tubos para evitar que colisionen. Esto se logra mediante una o más rejillas.



### Zona no calefactora, también llamada zona fría

La zona no calefactora se encuentra debajo del accesorio o debajo de la brida. Evita que los componentes de calefacción calienten por conducción térmica los extremos de conexión eléctrica y la carcasa. Un valor habitual de esta zona no calefactora es de 50 mm (para la porción sumergida).



# Introducción técnica

## 4- Selección de la carcasa

### ¿Carcasa de plástico o aluminio?

Tradicionalmente, las carcasas de calentadores en inmersión están hechas de aluminio, ya que este era el material más adecuado a mediados del siglo XX, cuando la elección de materiales plásticos se limitaba a resinas termoestables, tipo bakelita.

Sin embargo, las carcasas de plástico ofrecen, además de una amplia variedad de formas moldeables, interesantes características de aislamiento eléctrico, resistencia a productos químicos y corrosión. También suelen ser más baratas porque no requieren protección de superficie pintada.

Sin embargo, a menudo se criticaban por su baja resistencia mecánica o térmica. La culpa no es del plástico en sí, sino de los diseñadores de estas carcasas, que a menudo eran del sur de Europa y que a menudo favorecían el plástico más barato y el menor peso del material, en detrimento de la resistencia y los requisitos técnicos.

### Carcasas de plástico

Una buena carcasa de plástico debe proporcionar una buena resistencia a la corrosión, impacto, ingreso de agua, UV, temperatura.

La elección del material plástico y el grosor dependerán de la seguridad eléctrica, la resistencia, la resistencia UV para uso en exteriores y el cumplimiento de las directivas europeas RoHS 20220/95/EC y Reach.

Por lo tanto, hemos elegido plásticos con características excepcionales de resistencia ambiental, térmica y eléctrica. Los grosores utilizados están definidos para cumplir con los requisitos de resistencia al impacto.

Comparación de los principales plásticos utilizados en carcasas de calentadores en inmersión

Material	Temperatura de deformación bajo carga (ISO 75, método A)	Resistencia al impacto en una placa de 3 mm de espesor a 25 °C (EN50102)	Pérdida de resistencia, después de la prueba de UV de 1000 h* (ISO4892-1)	Inflamabilidad (UL94)	Rotura mecánica ISO 527/ASTMD638	GWFI Prueba de cable incandescente (IEC 60695-2-12)	Comentarios
ABS	92°C	9,4 (IK08)	Mala: Pérdida del 80 % de resistencia mecánica después de 1000 h.	UL94-HB	50 Mpa	650 °C	El material más económico. Baja resistencia a la temperatura, aislamiento y características mecánicas muy deficientes. No permitido para carcasas de calentadores en inmersión.
PS	75°C	9,8 (IK08)	Media: Pérdida del 25 % de resistencia mecánica después de 1000 h.	UL94-HB a UL94-HB	23 a 32 Mpa	750 a 960 °C	Material económico. Sin resistencia a la temperatura, baja resistencia mecánica. No se permite para la carcasa de calentador en inmersión.
PA66	100°C	2,9 (IK06)	Media: Pérdida del 22 % de resistencia mecánica después de 1000 horas.	U94-VO	80 a 85 Mpa	650 a 750 °C	Buena resistencia mecánica pero baja resistencia a la temperatura y los rayos UV. Bajo aislamiento eléctrico. No recomendado para la carcasa de calentador en inmersión.
PC	135°C	21,2 (IK10)	Buena: Pérdida del 11 % de resistencia mecánica después de 1000 horas.	UL94-5V	70 Mpa	850 °C	Evitar si es posible para las carcasas de calentador en inmersión debido a su resistencia media a los rayos UV y la inflamabilidad ante el cable incandescente. Reforzado con fibra de vidrio, con pigmento negro, sin embargo, se puede utilizar, ya que este plástico tiene una buena resistencia a la temperatura.
PC-ABS	80°C	11,6 (IK09)	Buena: Pérdida del 18 % de resistencia mecánica después de 1000 horas.	UL94-VO	60 MPA	960 °C	Generalmente adecuado para la carcasa de calentador en inmersión para uso en interiores, si no hay una posible alta temperatura.
PC-ABS +20%FG	120°C	9,1 (IK08)	Buena: Pérdida del 15 % de resistencia mecánica después de 1000 horas.	UL94-VO	77 MPA	960 °C	Adecuado para carcasas de inmersión para uso en interiores y exteriores. Menos costoso que el PA66 reforzado con fibra de vidrio. Tiene un buen acabado superficial.
PA66, 20%FG	250 °C (Pico) 120 °C (Permanente)	IK10 (El más estricto)	Excelente: Pérdida del 7 % de resistencia mecánica después de 1000 horas.	UL94 –VO y UL94-5 V (El más estricto)	150 Mpa	960°C	La mejor elección técnica: las características técnicas más altas en temperatura, rayos UV, resistencia mecánica y aislamiento eléctrico. Sin embargo, es el material más caro (en los tipos UL94-VO y GWFI 960). Se utiliza en todos los bloques de conexión y en la mayoría de las carcasas de plástico de este catálogo.

Nota sobre las clases IK: Para tener una clasificación IK, un material debe resistir un impacto igual o mayor a los siguientes valores: 1 julio = IK06, IK07 = 2 julios, IK08 = 5 julios, 10 julios = IK09, IK10 = 20 julios. **Por lo tanto, una caja IK10 es en promedio 2 veces más fuerte que IK09, 4 veces más que IK08, 10 veces más que IK07 y 20 veces más que IK06.**

\* La resistencia a los rayos UV se mejora mediante la adición de pigmento negro (carbón negro), y es la principal razón del color negro de las cajas destinadas para uso en exteriores.



# Introducción técnica

## Carcasas de aluminio:

Estas carcasas ofrecen una resistencia mecánica y térmica inigualables, al tiempo que permanecen relativamente ligeras. Buenos conductores térmicos, evacuan suavemente la energía recibida por conducción desde los componentes de calefacción. Sin embargo, sufren las siguientes desventajas:

No están aisladas eléctricamente y el cableado interno debe protegerse en consecuencia, y deben conectarse a tierra. Son susceptibles a la corrosión galvánica en condiciones húmedas, especialmente cuando están en contacto con metales como el zinc o el acero galvanizado.

Si la superficie no está protegida, también se cubrirán rápidamente con una capa oxidada.

Por lo tanto, las buenas carcasas de aluminio deben conectarse a tierra y protegerse contra la corrosión galvánica y recibir una capa de pintura de epoxi cuando se utilizan al aire libre.

## Nuestras carcasas de aluminio fueron diseñadas para cumplir con estos requisitos. Para este propósito, tienen:

- Tuercas y tornillos de acero inoxidable para evitar la corrosión galvánica entre el tornillo y la tuerca.
- Tuercas engarzadas con sello de epoxi para evitar la corrosión galvánica entre la tuerca y el aluminio.
- Arandelas de plástico debajo de las cabezas de los tornillos de la tapa para evitar la corrosión galvánica entre la cabeza de la tuerca y la tapa.
- Están recubiertas con una pintura de epoxi horneada aplicada sobre una superficie chorreada con arena (para mejorar la unión de epoxi a la superficie), proporcionando así una protección duradera y confiable.

Además, para reflejar los deseos de los usuarios, tienen además las siguientes ventajas:

- Tornillos de tapa de acero inoxidable capturados con doble ranura de cabeza Phillips.
- Estos tornillos están montados en tuercas autoblocantes "Nylstop", que evitan que se aflojen debido a la vibración.
- Dos hilos de conexión a tierra internos, equipados con tornillos y arandelas de acero inoxidable M4. Los modelos más grandes también están equipados con dos hilos de conexión a tierra externos.
- Grosor de pared de 3 mm y a veces 4 mm que permite la inserción de hilos, para glándulas de cable, tapas y otros accesorios de calentadores en inmersión.
- Pernos internos en la tapa que proporcionan la posibilidad de montar termostatos con eje de paso sellado.
- Pernos internos en la parte inferior de las carcasas para montar regletas o accesorios que no están asegurados a la tapa.
- Lugares empotrados para etiquetas o placas de identificación que se pueden remachar o pegar, para evitar la eliminación intencional o no intencional.
- Sello de espuma de silicona para la tapa: resistencia a la temperatura de hasta 200 °C y buena compensación de irregularidades superficiales en las superficies de sellado.

## Salidas de cable y alambre en calentadores de cartucho

Las salidas de cables o alambres en los calentadores de cartucho pueden protegerse con una tapa de relleno de silicona o con una bota de PA66 moldeada. Esto proporciona un grado de protección superior al IP65 contra ingresos.



# Introducción técnica

## 5- Selección de dispositivos de control de temperatura y seguridad

### Selección de tipos de regulación

Tradicionalmente, los calentadores en inmersión, cuando están equipados con un dispositivo de control de temperatura, utilizan un termostato mecánico, y su sensor se monta en un bolsillo ubicado entre los calentadores. Esta es una solución compacta y confiable.

Ahora también es posible producir calentadores en inmersión compactos con controladores de temperatura electrónicos, combinados o no con un termostato de seguridad de reinicio manual.

### Comparación de sistemas de control mecánico y electrónico que se pueden incorporar en calentadores en inmersión.

Dispositivo	Precisión y diferencial de control	Temperatura ambiente	Especificaciones eléctricas	Comentarios
<b>Termostato de bulbo y capilar monopolar</b>	Precisión del punto de ajuste: +/-3 °C a +/-5 °C, varía según los rangos de temperatura. Diferencial: 2,5 a 4 °C, varía según los rangos de temperatura.	80 °C (rangos de temperatura hasta 60 °C) 125 °C (rangos de temperatura hasta 110 °C)	16 A 250 V (Hasta 3 x 32 A 400 V en productos con relé de potencia incorporado)	Compacto, se puede montar en todas las carcassas superiores a 9ST3. Normalmente utilizado en monofásicos de hasta 3000 W.
<b>Termostato de bulbo y capilar monopolar + termostato de seguridad monopolar de reinicio manual</b>	Precisión del punto de ajuste: +/-3 °C a +/-5 °C, varía según los rangos de temperatura. Diferencial: 2,5 a 4 °C, varía según los rangos de temperatura.	80 °C (rangos de temperatura hasta 60 °C) 125 °C (rangos de temperatura hasta 110 °C)	16 A 250 V (Hasta 3 x 32 A 400 V en productos con relé de potencia incorporado)	Normalmente utilizado en monofásicos de hasta 3000 W. Solución más segura que un solo termostato. Esta combinación solo es posible en carcassas a partir de 9ST6.
<b>Termostato de bulbo y capilar tripolar</b>	Precisión del punto de ajuste: +/-4 °C a +/-6 °C, varía según los rangos de temperatura. Diferencial: 4 a 6 °C, varía según los rangos de temperatura.	80 °C (rangos de temperatura hasta 60 °C) 125 °C (rangos de temperatura hasta 110 °C)	3 x 16 A 250 V 3 x 16 A 400 V	Permite controlar cargas trifásicas de forma compacta. Se puede montar en cualquier carcassa superior a 9ST4, excluyendo 9STC.
<b>Termostato de bulbo y capilar tripolar + termostato de seguridad tripolar de reinicio manual</b>	Precisión del punto de ajuste: +/-4 °C a +/-6 °C, varía según los rangos de temperatura. Diferencial: 4 a 6 °C, varía según los rangos de temperatura.	80 °C (rangos de temperatura hasta 60 °C) 125 °C (rangos de temperatura hasta 110 °C)	3 x 16 A 250 V 3 x 16 A 400 V	Solo compatible con cajas 9ST7.
<b>Dispositivo combinado, control de temperatura tripolar y termostato de seguridad de reinicio manual</b>	Precisión del punto de ajuste: +/-5 °C a +/-8 °C, varía según los rangos de temperatura. Diferencial: 8 a 12 °C, varía según los rangos de temperatura.	80 °C (rangos de temperatura hasta 60 °C) 125 °C (rangos de temperatura hasta 110 °C)	3 x 20 A 250 V 3 x 16 A 400 V	Simple, pero gran deriva de calibración según la temperatura ambiente. Compatible con carcassas 9ST5 y superiores (excepto 9STC).
<b>Controlador de temperatura electrónico con pantalla digital</b>	Pantalla 1/10 °C por debajo de 100 °C. Visualización en °C. Precisión +/-1 °C. Diferencial ajustable.	60 °C	1 x 16 A 250 V o 3 x 16 A 250 V Hasta 3 x 32 A 400 V en productos con relé de potencia incorporado, o hasta 25 A 250 V En productos que utilizan relé de estado sólido.	Visualización digital permanente iluminada de la temperatura del líquido. Para control de temperatura de encendido-apagado o PID según modelos. Compatible con carcassas 9ST8, 9STB, 9ST9, 9STA.
<b>Controlador de temperatura electrónico con pantalla digital y termostato de bulbo y capilar de reinicio manual</b>	Pantalla 1/10 °C por debajo de 100 °C. Visualización en °C. Precisión +/-1 °C. Diferencial ajustable.	60 °C	Hasta 3 x 32 A 400 V en productos con relé de potencia incorporado, o hasta 25 A 250 V En productos que utilizan relé de estado sólido.	Visualización digital permanente iluminada de la temperatura del líquido. Para control de temperatura de encendido-apagado o PID según modelos. Compatible con carcassas 9ST8, 9STB, 9ST9, 9STA.

Debido a la mejora constante de nuestros productos, los dibujos, descripciones y características utilizadas en estas fichas técnicas son solo orientativos y pueden ser modificados sin previo aviso



# Introducción técnica

## ¿Configuración interna o externa?

La elección del acceso a la configuración del termostato depende de la aplicación.

- Un acceso interno, que requiere desenroscar los tornillos de la cubierta de la carcasa, limita las posibilidades de modificación por parte de personas no autorizadas, y es posible sellar los tornillos de la cubierta para verificar si alguien ha accedido a esta configuración.
- Un acceso mediante la perilla externo es preferible cuando este ajuste debe cambiarse regularmente en la operación normal del calentador. Si es necesario, accesorios como topes ajustables (consultar la última sección de este catálogo) permitirán establecer límites de ajuste altos o bajos por parte del usuario. Sin embargo, un dispositivo con una perilla externa es más frágil, menos protegido contra impactos y tiene una menor protección contra ingresos y polvo. Por lo tanto, no se recomienda para uso en exteriores.
- Un compromiso entre el acceso interno y externo es el acceso bajo tapa. Desenroscar, mediante un destornillador o una moneda, una tapa M25 proporciona acceso a una perilla pequeña en el dial. La protección contra el ingreso de agua o polvo y la resistencia al impacto no se modifican, siempre que la tapa se vuelva a ensamblar correctamente.

## Termopozos (también llamados "pockets")

Los termopozos se utilizan para colocar sensores de medición de temperatura en un tubo hermético para detectar la temperatura del líquido en el que está sumergido el calentador. La ubicación del termopozo es importante porque determina la precisión de la temperatura medida y el tiempo de respuesta necesario para medir un cambio de temperatura.

Un termopozo ubicado en el centro del calentador, a una distancia de 10 a 20 mm de los componentes de calefacción tubulares, proporciona una buena medida de la temperatura promedio del fluido y, por lo tanto, será adecuado para un sistema de control.

Si se instala un termostato de seguridad y se pretende medir el sobrecalentamiento del líquido, una posición similar del termopozo es excelente. Pero si se pretende detectar la falta de líquido y evitar la destrucción del elemento o el riesgo de incendio debido a la falta de líquido, este termopozo, especialmente la parte donde se encuentra el elemento de medición o el fusible térmico, debe estar muy cerca de los componentes de calefacción que salen del líquido cuando descienden.

En este caso, si los componentes de calefacción tienen una carga superficial alta, se recomienda un termopozo de tubo de cobre, mejor conductor de calor que el acero inoxidable, para reducir el tiempo de respuesta. No dude en ponerse en contacto con nosotros.

## Uso e instalación del fusible térmico (TCO)

La máxima seguridad en un calentador en inmersión es utilizar un fusible térmico. Existen dos soluciones:

- Una es instalar el TCO con cable en un termopozo cerca de un componente de calefacción para que el TCO se active si se utiliza el calentador cuando no está sumergido. Esta solución permite cambiar el fusible durante una operación de mantenimiento. Este montaje requiere un termopozo de 9 mm de diámetro interior (mayor que el que se usa generalmente para termostatos o sensores de temperatura).
- La segunda opción es integrar el TCO en la zona fría del componente de calefacción, pero en este caso, el tiempo de respuesta a la temperatura es más lento y este montaje no permite el cambio del TCO una vez que se ha activado. Entonces, todo el calentador en inmersión debe ser reemplazado.



# Sección 3

## Lista de referencias



Debido a la mejora constante de nuestros productos, los dibujos, descripciones y características utilizadas en estas fichas técnicas son solo orientativos y pueden ser modificados sin previo aviso



# Lista de referencias

Debido a la mejora constante de nuestros productos, los dibujos, descripciones y características utilizadas en estas fichas técnicas son solo orientativos y pueden ser modificados sin previo aviso

Referencias	Referencias	Referencias	Referencias	Referencias	Referencias
5MA3SPF070F18500	8IAA70B90M005B04	9BRCO1SE4ELH001A	9RBU388C600A2345	9SFT500152300217	9ST4G5E1040U8300
5MA3SPF077F18500	8IAA70B90M002B04	9BRD51SE4ELH001A	9RBU388C900A2365	9SFT500152300K17	9ST4G5E1040U8570
5MA3SPF084F18500	8IAC70B90M009B04	9BRJ03000ELH007A	9RBW380H18022329	9SFT500302600217	9ST4G5E1040UK300
5MA3SPF091F18500	8IAC70B90M005B04	9BRJ03000ELH028A	9RBW380H45052329	9SFT500302600K17	9ST4G5E1040UK570
5MA3SPF096F18500	8IAC70B90M002B04	9BRJ03000ELH030A	9RBW380H900A2329	9SFT502152300217	9ST4G5E1060U8440
5MA3SPF106F18500	8IA075B98M009B04	9BRJ03000ELH032A	9RBW388H18022329	9SFT502152300K17	9ST4G5E1060U8840
5MA3SPF109F18500	8IA075B98M005B04	9BRJ03000ELH033A	9RBW388H45052329	9SFT502302600217	9ST4G5E1060UK440
5MA3SPF121F18500	8IA075B98M002B04	9BRJ03000ELH034A	9RBW388H9005A329	9SFT502302600K17	9ST4G5E1060UK840
5MA3SPF129F18500	8IAA80B98M009B04	9BRJ03000ELH036A	9RSU180C05052325	9ST1A310005B8130	9ST4G5NS010B8130
5MA3SPF139F18500	8IAA80B98M005B04	9BRJ03000ELH052A	9RSU180C10052345	9ST1A310005BK130	9ST4G5NS010BK130
5MA3SPF152F18500	8IAA80B98M002B04	9BRJ03000ELH201A	9RSU180C100A2325	9ST1A310010B8130	9ST4G5NS010V8170
5MA3SPF165F18500	8IAC85BJ5M009B04	9BRJ03000ELH203A	9RSU180C15052365	9ST1A310010B8240	9ST4G5NS010VK170
5MA3SPF169F18500	8IAC85BJ5M005B04	9BRJ03000ELH205A	9RSU180C150A2335	9ST1A310010BK130	9ST4G5NS015V8130
5MA3SPF182F18500	8IAC85BJ5M002B04	9BRJ03000ELH206A	9RSU180C20052385	9ST1A310010BK240	9ST4G5NS015V8240
5MA3SPF188F18500	8IAA70B90M009B0S	9BRJ03000ELH209A	9RSU180C200A2345	9ST1A310015B8340	9ST4G5NS015VK130
5MA3SPF216F18500	8IAA70B90M005B0S	9BRJ03000ELH210A	9RSU180C300A2365	9ST1A310015BK340	9ST4G5NS015VK240
5MA3SPF227F18500	8IAC85BJ5M002B0S	9BRRA3000ELH006A	9RSU188C05052325	9ST1A310020B8240	9ST4G5NS020V8170
5MA3SPF240F18500	8IAC70B90M009B0S	9BRRA3000ELH032A	9RSU188C10052345	9ST1A310020BK240	9ST4G5NS020V8300
66M20060100702FB	8IAC70B90M005B0S	9BRRA3000ELH049A	9RSU188C100A2325	9ST1A310030B8340	9ST4G5NS020VK170
66M2006010070AFB	8IAC70B90M002B0S	9BRRA3000ELH142A	9RSU188C15052365	9ST1A310030BK340	9ST4G5NS020VK300
66M20060100802FB	8IA075B98M009B0S	9BRRA3000ELH150A	9RSU188C150A2335	9ST2A5E0010BK130	9ST4G5NS020V8170
66M2006010080AFB	8IA075B98M005B0S	9BRRA3000ELH202A	9RSU188C20052385	9ST2A5E0010U8170	9ST4G5NS030V8440
66M20060300852FB	8IA075B98M002B0S	9BRRA3000ELH203A	9RSU188C200A2345	9ST2A5E0010UK130	9ST4G5NS030VK240
66M2006030085AFB	8IAA80B98M009B0S	9BRRA3000ELH204A	9RSU188C300A2365	9ST2A5E0010UK170	9ST4G5NS030V8440
66M20060501582FY	8IAA80B98M05B0S	9BRRA3000ELH205A	9RSU280C10052325	9ST2A5E0015U8130	9ST4G5E1010B8130
66M2006050158AFY	8IAA80B98M02B0S	9BRRA3000ELH206A	9RSU280C20052345	9ST2A5E0015U8240	9ST4G5E1010BK130
66M20060501762FY	8IAC85BJ5M09B0S	9BRRA3000ELH214A	9RSU280C200A2325	9ST2A5E0015UK130	9ST4G5E1010U8170
66M2006050176AFY	8IAC85BJ5M05B0S	9BRRA3000ELH302A	9RSU280C30052365	9ST2A5E0015UK240	9ST4G5E1010UK170
66M20060861852FY	8IAC85BJ5M02B0S	9BRRA3000ELH303A	9RSU280C300A2335	9ST2A5E0020U8170	9ST4G5E1015U8130
66M2006086185AFY	8L0070105AG60000	9BRRA3000ELH304A	9RSU280C40052385	9ST2A5E0020U8300	9ST4G5E1015U8240
66NLC11280H52	8L0080105AG60000	9BRRA3000ELH305A	9RSU280C400A2345	9ST2A5E0020UK170	9ST4G5E1015UK130
66NLC11465H50	8L0090115AG60000	9BRRA3000ELH306A	9RSU280C600A2365	9ST2A5E0020UK300	9ST4G5E1015UK240
66NLM45280H52	8L0100120AG60000	9BRRA3000ELH314A	9RSU288C10052325	9ST2A5E0030U8240	9ST4G5E1020U8170
66RCM2B00010N1C0	8L0110135AG60000	9BRRA3000ELH348A	9RSU288C20052345	9ST2A5E0030U8440	9ST4G5E1020U8300
66RCM2F00010N1C0	8L0120145AG60000	9RBU180C05052325	9RSU288C200A2325	9ST2A5E0030UK240	9ST4G5E1020UK170
6YL10230RF00	8L0130155AG60000	9RBU180C10052345	9RSU288C30052365	9ST2A5E0030UK440	9ST4G5E1020UK300
6YL10230VF00	8L0150175AG60000	9RBU180C100A2325	9RSU288C300A2335	9ST2A5E0040U8300	9ST4G5E1030U8240
6YL16230RF00	8L0170195AG50000	9RBU180C15052365	9RSU288C40052385	9ST2A5E0040U8570	9ST4G5E1030U8440
6YL16230VF00	8L0190215AG50000	9RBU180C150A2335	9RSU288C400A2345	9ST2A5E0040UK300	9ST4G5E1030UK240
6YTPEL16L050100	8L0210235AG40000	9RBU180C20052385	9RSU288C600A2365	9ST2A5E0040UK570	9ST4G5E1040UK440
6YTPEM16C050100	8L0230255AG40000	9RBU180C200A2345	9SFT200152307217	9ST3G5E0010B8130	9ST4G5E1040U8300
6YTPEM20B	8L1070105AG60000	9RBU180C300A2365	9SFT200152307K17	9ST3G5E0010BK130	9ST4G5E1040U8570
6YTPEM20C075140	8L1080105AG60000	9RBU188C05052325	9SFT200152307K30	9ST3G5E0010U8170	9ST4G5E1040UK300
6YTPEM20L075140	8L1090115AG60000	9RBU188C10052345	9SFT200302615230	9ST3G5E0010UK170	9ST4G5E1040UK570
6YTPEM20PB	8L1100120AG60000	9RBU188C100A2325	9SFT200302615K30	9ST3G5E0015U8130	9ST4G5E1060U8440
6YTPEM25B	8L1110135AG60000	9RBU188C15052365	9SFT202152307217	9ST3G5E0015U8240	9ST4G5E1060U8840
6YTPEM25C130180	8L1120145AG60000	9RBU188C150A2335	9SFT202152307K17	9ST3G5E0015UK130	9ST4G5E1060UK440
6YTPEM25L130180	8L1130155AG60000	9RBU188C20052385	9SFT202152307K30	9ST3G5E0015UK240	9ST4G5E1060UK840
6YTPEM25PB	8L1150175AG60000	9RBU188C200A2345	9SFT202302615230	9ST3G5E0020U8170	9ST4G5E1060U8130
6YTPEM32B	8L1170195AG50000	9RBU188C300A2365	9SFT202302615K30	9ST3G5E0020U8300	9ST4G5E1060U8440
6YTPEM32PB	8L1190215AG50000	9RBU280C10052325	9SFT400152307217	9ST3G5E0020UK170	9ST4G5E1010BK130
6YTPPEP11C050100	8L1210235AG40000	9RBU280C20052345	9SFT400152307K17	9ST3G5E0020UK300	9ST4G5E1010VK170
6YTPPEP11L050100	8L1230255AG40000	9RBU280C200A2325	9SFT400302615230	9ST3G5E0030U8240	9ST4G5E1015V8130
820060090AA610F1	8L2070105AG60000	9RBU280C30052365	9SFT400302615K30	9ST3G5E0030U8440	9ST4G5E1015V8240
820060090AI610F1	8L2080105AG60000	9RBU280C300A2335	9SFT402152307217	9ST3G5E0030UK240	9ST4G5E1015VK130
820070100AI610F1	8L2090115AG60000	9RBU280C40052385	9SFT402152307K17	9ST3G5E0030UK440	9ST4G5E1015VK240
820080110AI610F1	8L2100120AG60000	9RBU280C400A2345	9SFT402302615230	9ST3G5E0040U8300	9ST4G5E1015VK300
820090120AI610F1	8L2110135AG60000	9RBU280C600A2365	9SFT40302615K30	9ST3G5E0040U8570	9ST4G5E1020V8170
820110140AI610F1	8L2120145AG60000	9RBU288C10052345	9SFT40302615217	9ST3G5E0040UK300	9ST4G5E1020V8300
820130160AI610F1	8L2130155AG60000	9RBU288C20052345	9SFT40302615217	9ST3G5E0040UK570	9ST4G5E1020VK170
820150180AI610F1	8L2150175AG60000	9RBU288C200A2325	9SFT40302615K30	9ST3G5E0060U8440	9ST4G5E1030V8240
8CB004040AA60001	8L2170195AG50000	9RBU288C30052365	9SFT40302615217	9ST3G5E0060U8840	9ST4G5E1030V8440
8CB004040AO60001	8L2190215AG50000	9RBU288C300A2335	9SFT40302615217	9ST3G5E0060UK440	9ST4G5E1030VK240
8CB030090AO60001	8L2210235AG40000	9RBU288C40052385	9SFT40302615K30	9ST3G5E0060UK840	9ST4G5E1030VK440
8CB030110AO60001	8L2230255AG40000	9RBU288C400A2345	9SFT200152300217	9ST4G5E1010B8130	9ST4G5E1040U8300
8CB-35035AA60001	9BBJ0300000005A	9RBU288C600A2365	9SFT200152300K17	9ST4G5E1010BK130	9ST4G5E1040U8570
8CB-35035AO60001	9BBJ0300000005A	9RBU380C15052325	9SFT200302600217	9ST4G5E1010U8170	9ST4G5E1040UK300
8GB000060AA60001	9BBRA3000ELH047A	9RBU380C30052345	9SFT200302600K17	9ST4G5E1010UK170	9ST4G5E1040UK570
8GB000060AO60001	9BBRA3000ELH140A	9RBU380C300A2325	9SFT202152300217	9ST4G5E1015U8130	9ST4G5E1060U8840
8GB004040AA60001	9BBRA3000ELH144A	9RBU380C45052365	9SFT202152300K17	9ST4G5E1015U8240	9ST4G5E1060U8440
8GB004040AO60001	9BBRA3000ELH145A	9RBU380C450A2335	9SFT202302600217	9ST4G5E1015UK130	9ST4G5E1060UK440
8GB030090AA60001	9BBRA3000ELH146A	9RBU380C60052385	9SFT202302600K17	9ST4G5E1015UK240	9ST4G5E1060UK840
8GB030090AO60001	9BBRA3000ELH147A	9RBU380C600A2345	9SFT400152307217	9ST4G5E1020U8170	9ST4G5E1010B8130
8GB030110AA60001	9BBRA3000ELH148A	9RBU380C900A2365	9SFT400152307K17	9ST4G5E1020U8300	9ST4G5E1010BK130
8GB030110AO60001	9BBRA3000ELH257A	9RBU388C15052325	9SFT400302615217	9ST4G5E1020UK170	9ST4G5E1010U8170
8GB-10040AA60001	9BBRA3000ELH258A	9RBU388C30052345	9SFT400302615K17	9ST4G5E1020UK300	9ST4G5E1010UK170
8GB-10040AO60001	9BBRA3000ELH259A	9RBU388C400A2325	9SFT402152307217	9ST4G5E1030U8240	9ST4G5E1020U8170
8GB-35035AA60001	9BBSI10COELH010A	9RBU388C45052365	9SFT402152307K17	9ST4G5E1030U8440	9ST4G5E1020U8300
8GB-35035AO60001	9BBSI10COELH011A	9RBU388C450A2335	9SFT402302615217	9ST4G5E1030UK240	9ST4G5E1020UK170
8IAA70B90M009B04	9BBVE2000004003A	9RBU388C60052385	9SFT402302615K17	9ST4G5E1030UK440	9ST4G5E1020UK300



# Lista de referencias

Referencias	Referencias	Referencias	Referencias	Referencias	Referencias
9ST6A5E1030U8240	9STCA5EN020V817J	9STJG5ES010B8130	9STND7QV090CL980	9STTADU4045VBD5Q	9SWMA8QT090U7270
9ST6A5E1030U8440	9STCA5EN020V830J	9STJG5ES010BK130	9STND7QV090CL98N	9STTADU4045VVKD5Q	9SWMA8QT090U727N
9ST6A5E1030UK240	9STCA5EN020VK17J	9STJG5ES010V8170	9STND7QV120C1650	9STTADU4050VBE0Q	9SWND8QR01525110
9ST6A5E1030UK440	9STCA5EN020VK30J	9STJG5ES010VK170	9STND7QV120C165N	9STTADU4050VKE0Q	9SWND8QR0152511N
9ST6A5E1040U8300	9STCA5EN030V824J	9STJG5ES015V8130	9STND7QV120C2K00	9STTADU4055VBE5Q	9SWND8QR01527110
9ST6A5E1040U8570	9STCA5EN030V844J	9STJG5ES015V8240	9STND7QV120C2K0N	9STTADU4055VKE5Q	9SWND8QR0152711N
9ST6A5E1040UK300	9STCA5EN030VK24J	9STJG5ES015VK130	9STND7QV120CL650	9STTADU4060VBF0Q	9SWND8QR03025110
9ST6A5E1040UK570	9STCA5EN030VK44J	9STJG5ES015VK240	9STND7QV120CL65N	9STTADU4060VVF0Q	9SWND8QR0302511N
9ST6A5E1060U8440	9STCA5EN035V827J	9STJG5ES015VK300	9STND7QV120CMK00	9STTADU4075VBG0Q	9SWND8QR03027110
9ST6A5E1060U8840	9STCA5EN035V850J	9STJG5ES020V8170	9STND7QV150C2680	9STTADU4075VKG0Q	9SWND8QR0302711N
9ST6A5E1060UK440	9STCA5EN035VK27J	9STJG5ES020V8300	9STND7QV150C268N	9STTADU4090VBG0Q	9SWND8QR030B5190
9ST6A5E1060UK840	9STCA5EN035VK50J	9STJG5ES020VK170	9STND7QV150C2050	9STTADU4090VKG0Q	9SWND8QR030B519N
9ST6A5ES010B8130	9STCA5E010B813N	9STJG5ES030V8240	9STND7QV150C205N	9STTADU4A20VKH5Q	9SWND8QR030B7190
9ST6A5ES010BK130	9STCA5E010BK13N	9STJG5ES030V8440	9STND7QV150CM680	9STTADU4A40VVKH5Q	9SWND8QR030B719N
9ST6A5ES010V8170	9STCA5E010V817N	9STJG5ES030VK240	9STND7QV150CM68N	9STTADU4A50VBJ0Q	9SWND8QR045U5270
9ST6A5ES010VK170	9STCA5E010VK17N	9STJG5ES030VK440	9STND7QV150CM050	9STTADU4A50VJK0Q	9SWND8QR045U527N
9ST6A5ES020V8170	9STCA5E015V813N	9STJG5ES040U8300	9STND7QV150CM05N	9STQA5QZ010B8130	9SWND8QR045U7270
9ST6A5ES020V8300	9STCA5E015V824N	9STJG5ES040U8570	9STND7QV180C2810	9STQA5QZ010B813N	9SWND8QR045U727N
9ST6A5ES020VK170	9STCA5E015VK13N	9STJG5ES040UK300	9STND7QV180C281N	9STQA5QZ010BK130	9SWND8QR060B5190
9ST6A5ES020VK300	9STCA5E015VK24N	9STJG5ES040UK570	9STND7QV180CM810	9STQA5QZ010BK13N	9SWND8QR060B519N
9ST6A5ES030V8240	9STCA5E020V817N	9STJG5ES060U8440	9STND7QV180CM81N	9STQA5QZ010V8170	9SWND8QR060B7190
9ST6A5ES030V8440	9STCA5E020V830N	9STJG5ES060U8840	9STND7QV210C2950	9STQA5QZ010V817N	9SWND8QR060B719N
9ST6A5ES030VK240	9STCA5E020VK17N	9STJG5ES060UK440	9STND7QV210C295N	9STQA5QZ010VK170	9SWND8QR090U5270
9ST6A5ES030VK440	9STCA5E020VK30N	9STJG5ES060UK840	9STND7QV210CM950	9STQA5QZ010VK17N	9SWND8QR090U527N
9ST6A5ES040U8300	9STCA5E030V824N	9STMA5QT040U8300	9STND7QV210CM95N	9STQA5QZ015V8130	9SWND8QR090U7270
9ST6A5ES040U8570	9STCA5E030V844N	9STMA5QT040U830N	9STPD7QV060C1350	9STQA5QZ015V813N	9SWND8QR090U727N
9ST6A5ES040UK300	9STCA5E030VK24N	9STMA5QT040U8570	9STPD7QV060C135N	9STQA5QZ015V8240	9T10215FB010C5V3
9ST6A5ES040UK570	9STCA5E030VK44N	9STMA5QT040U857N	9STPD7QV060C1660	9STQA5QZ015V824N	9T10215FB020C5V3
9ST6A5ES060U8440	9STCA5E035V827N	9STMA5QT040UK300	9STPD7QV060C166N	9STQA5QZ015VK130	9T10215FF010C5V3
9ST6A5ES060U8840	9STCA5E035V850N	9STMA5QT040UK30N	9STPD7QV060CL350	9STQA5QZ015VK13N	9T10215FF020C5V3
9ST6A5ES060UK440	9STCA5E035VK27N	9STMA5QT040UK570	9STPD7QV060CL35N	9STQA5QZ015VK240	9T10215FF040C5V3
9ST6A5ES060UK840	9STCA5E035VK50N	9STMA5QT040UK57N	9STPD7QV060CL660	9STQA5QZ015VK24N	9T10250FF075B510
9ST6A6E1000UL450	9STI2DE0010C2A30	9STMA5QT060U8440	9STPD7QV060CL66N	9STQA5QZ015VK30N	9T10250FF075B5V3
9ST6A6E1000UL880	9STI2DE0010C2A70	9STMA5QT060U844N	9STPD7QV090C1500	9STQA5QZ020V8170	9T10315FB018C5V3
9ST6A6E1080U1450	9STI2DE0010CKA30	9STMA5QT060U8840	9STPD7QV090C150N	9STQA5QZ020V817N	9T10315FB036C5V3
9ST6A6E1080U1880	9STI2DE0010CKA70	9STMA5QT060U884N	9STPD7QV090C1980	9STQA5QZ020V8300	9T10315FF018C5V3
9ST6A6ES000UL450	9STI2DE0015C2A30	9STMA5QT060UK440	9STPD7QV090C198N	9STQA5QZ020V830N	9T10315FF036C5V3
9ST6A6ES000UL880	9STI2DE0015C2B40	9STMA5QT060UK44N	9STPD7QV090CL500	9STQA5QZ020VK170	9T10315FF072C5V3
9ST6A6ES080U1450	9STI2DE0015C3A30	9STMA5QT060UK840	9STPD7QV090CL50N	9STQA5QZ020VK17N	9T10380FF140B510
9ST6A6ES080U1880	9STI2DE0015CKB40	9STMA5QT060UK84N	9STPD7QV090CL980	9STQA5QZ020V81700	9T10380FF140B5V3
9STBA5HV010B8130	9STI2DE0020C2A70	9STMA5QT080U8570	9STPD7QV090CL98N	9STQA5QZ030V8240	9T10415FB026C5V3
9STBA5HV010B813N	9STI2DE0020C2C00	9STMA5QT080U857N	9STPD7QV120C1650	9STQA5QZ030V824N	9T10415FF026C5V3
9STBA5HV010BK130	9STI2DE0020CKA70	9STMA5QT080U8J00	9STPD7QV120C165N	9STQA5QZ030V8440	9T10415FF052C5V3
9STBA5HV010BK13N	9STI2DE0020CCK00	9STMA5QT080U8J0N	9STPD7QV120C2K00	9STQA5QZ030V844N	9T10415FF104C5V3
9STBA5HV010V8170	9STI2DE0030C2B40	9STMA5QT080UK570	9STPD7QV120C2K0N	9STQA5QZ030VK240	9T10515FF034C5V3
9STBA5HV010V817N	9STI2DE0030C2D40	9STMA5QT080UK57N	9STPD7QV120CL650	9STQA5QZ030VK24N	9T10515FF042C5V3
9STBA5HV010VK170	9STI2DE0030CKB40	9STMA5QT080UKJ00	9STPD7QV120CL65N	9STQA5QZ030VK440	9T10515FF067C5V3
9STBA5HV010VK17N	9STI2DE0030CKD40	9STMA5QT080UKJ0N	9STPD7QV120CMK00	9STQA5QZ030VK44N	9T10515FF082C5V3
9STBA5HV015V8130	9STI2DE0040C2C00	9STMA7QT100U1540	9STPD7QV150C2680	9STQA5QZ040V8300	9T10515FF135C5V3
9STBA5HV015V813N	9STI2DE0040C2E70	9STMA7QT100U154N	9STPD7QV150C268N	9STQA5QZ040V830N	9T10515FF165C5V3
9STBA5HV015V8240	9STI2DE0040CKC00	9STMA7QT100U1K00	9STPD7QV150C2050	9STQA5QZ040V8570	9T16250FF019B510
9STBA5HV015V824N	9STI2DE0040CKE70	9STMA7QT100U1K0N	9STPD7QV150C205N	9STQA5QZ040V857N	9T16250FF019B5V3
9STBA5HV015VK130	9STI2DE0060C2D40	9STMA7QT100UL540	9STPD7QV150CM680	9STQA5QZ040VK300	9T16250FF038B510
9STBA5HV015VK13N	9STI2DE0060C2H40	9STMA7QT100UL54N	9STPD7QV150CM68N	9STQA5QZ040VK30N	9T16250FF038B5V3
9STBA5HV015VK240	9STI2DE0060CKD40	9STMA7QT100ULK00	9STPD7QV150CM050	9STQA5QZ040VK570	9T16380FF035B510
9STBA5HV015VK24N	9STI2DE0060CKH40	9STMA7QT100ULK0N	9STPD7QV150CM05N	9STQA5QZ040VK57N	9T16380FF035B5V3
9STBA5HV015VK30N	9STJG5E1010B8130	9STMA7QT120U1660	9STPD7QV180C2810	9SWMA8QT01525110	9T16380FF070B510
9STBA5HV020V8170	9STJG5E1010BK130	9STMA7QT120U166N	9STPD7QV180C281N	9SWMA8QT0152511N	9T16380FF070B5V3
9STBA5HV020V8300	9STJG5E1010U8170	9STMA7QT120U177N	9STPD7QV180CM810	9SWMA8QT01527110	9T16580FF060B510
9STBA5HV020V830N	9STJG5E1010UK170	9STMA7QT120U1M00	9STPD7QV180CM81N	9SWMA8QT03025110	9T16580FF060B5V3
9STBA5HV020VK170	9STJG5E1015U8130	9STMA7QT120U1M0N	9STPD7QV210C2950	9SWMA8QT0302511N	9T16580FF100B510
9STBA5HV020VK17N	9STJG5E1015U8240	9STMA7QT120UL660	9STPD7QV210C295N	9SWMA8QT03027110	9T16600FF100B5V3
9STBA5HV020VK300	9STJG5E1015UK130	9STMA7QT120UL66N	9STPD7QV210CM950	9SWMA8QT0302711N	9T16780FF085B5V3
9STBA5HV030V8240	9STJG5E1020U8170	9STMA7QT120ULM00	9STPD7QV210CM95N	9SWMA8QT030B5190	9T16850FF140B5V3
9STBA5HV030V824N	9STJG5E1020U8300	9STMA7QT120ULM0N	9STTADT40152BC2Q	9SWMA8QT030B519N	9T16980FF110B5V3
9STBA5HV030V8440	9STJG5E1020UK170	9STND7QV060C1350	9STTADT40152BC2Q	9SWMA8QT030B7190	9T16980FF170B5V3
9STBA5HV030V844N	9STJG5E1020UK300	9STND7QV060C135N	9STTADT40202BC2Q	9SWMA8QT030B719N	AE1000004146D
9STBA5HV030VK240	9STJG5E1030U8240	9STND7QV060C1660	9STTADT40222BC2Q	9SWMA8QT045U5270	BE2E2000000CP000
9STBA5HV030VK24N	9STJG5E1030U8440	9STND7QV060C166N	9STTADT40222BC2Q	9SWMA8QT045U527N	BE2E2000000HP000
9STBA5HV030VK440	9STJG5E1030UK240	9STND7QV060CL350	9STTADT40252BC2Q	9SWMA8QT045U7270	BE3E3000000FP000
9STBA5HV030VK44N	9STJG5E1030UK440	9STND7QV060CL35N	9STTADT40252BC2Q	9SWMA8QT045U727N	BE3E3000000JP000
9STCA5EN010B813J	9STJG5E1040U8300	9STND7QV060CL660	9STTADT40302BC2Q	9SWMA8QT060B5190	BE5E5000000KP000
9STCA5EN010BK13J	9STJG5E1040U8570	9STND7QV060CL66N	9STTADT40302BC2Q	9SWMA8QT060B519N	BE5E5000000LP000
9STCA5EN010V817J	9STJG5E1040UK300	9STND7QV090C1500	9STTADT40452BD8Q	9SWMA8QT060B7190	BE6E6000000MP000
9STCA5EN010VK17J	9STJG5E1040UK570	9STND7QV090C150N	9STTADT40452KD8Q	9SWMA8QT060B719N	Y306500112T0U5E00
9STCA5EN015V813J	9STJG5E1060U8440	9STND7QV090C1980	9STTADU4030VBC0Q	9SWMA8QT090U5270	
9STCA5EN015V824J	9STJG5E1060U8840	9STND7QV090C198N	9STTADU4030VKC0Q		
9STCA5EN015VK13J	9STJG5E1060UK440	9STND7QV090CL500	9STTADU4040VBD0Q		
9STCA5EN015VK24J	9STJG5E1060UK840	9STND7QV090CL50N	9STTADU4040VKD0Q		

Actualizado el 2025/10/10

Debido a la mejora constante de nuestros productos, los dibujos, descripciones y características utilizadas en estas fichas técnicas son solo orientativos y pueden ser modificados sin previo aviso



# Sección 4

## Calentadores de cartucho

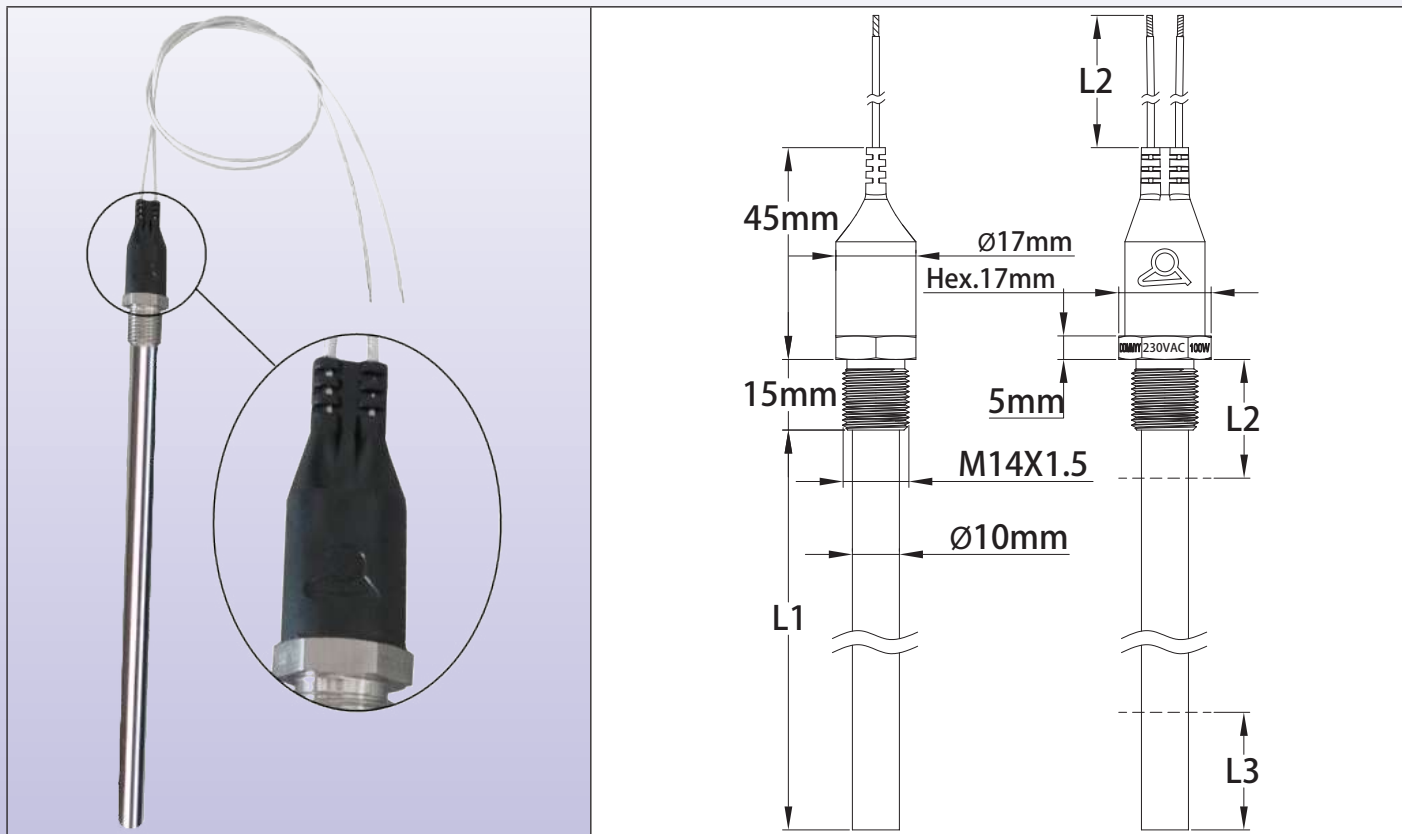


Debido a la mejora constante de nuestros productos, los dibujos, descripciones y características utilizadas en estas fichas técnicas son solo orientativos y pueden ser modificados sin previo aviso

# Calentadores de cartucho

Calentadores de cartucho con un diámetro de 10 mm, con termostato incorporado, rosca M14 x 1,5

Tipo 9T10



**Principales aplicaciones:** Calentamiento de líquidos cuando el espacio disponible para el componente de calefacción es reducido. Por ejemplo, sistemas de suministro de aceite, filtros de aceite, cárter de motores, cajas de cambios, unidades hidráulicas. El calentador tiene un termostato incorporado. Es el componente de calefacción más pequeño con termostato incorporado.

- 3 valores de carga superficial: 2,5 W/cm<sup>2</sup>, 5 W/cm<sup>2</sup>, 10 W/cm<sup>2</sup>. Consulte la introducción técnica para optimizar la carga superficial.

**Material del tubo calefactor:** Diámetro del elemento 10 mm, AISI 304 (AISI 316, AISI 321; Incolloy 800, 825 disponibles previa solicitud).

**Aislamiento:** Magnesia comprimida por laminación que garantiza una buena transferencia de calor y permite cargas de hasta 20 W/cm<sup>2</sup>.

**Material de ajuste:** Acero inoxidable 304 soldado TIG, con asiento para junta. Se envía sin junta.

**Rosca:** M14 x 1,5

**Conexión:** Cables aislados con PVC, 300 V, longitud de 300 mm.

**Protección contra ingreso:** Salida de cables IP65, realizada mediante sobremoldeo de PA66.

**Longitudes estándar (L1):** 215, 315, 415, 515, 615 mm.

**Zona no sumergida del calentamiento (L2):** 40 mm.

**Zona no calefactora que recibe el termostato (L3):** 50 mm

**Carga superficial:** 2,5 W/cm<sup>2</sup> (aplicaciones principales para aceites), 5 W/cm<sup>2</sup> (agua sin flujo), 10 W/cm<sup>2</sup> (agua en circulación). Otras cargas superficiales disponibles previa solicitud.

**Voltaje:** 220-240 V monofásico y 24 VDC

**Temperaturas de calibración del termostato:** 50 ± 5 °C (122 ± 9 °F), 70 ± 5 °C (158 ± 9 °F), 90 ± 5 °C (194 ± 9 °F), 100 ± 5 °C (212 ± 9 °F), 110 ± 5 °C (230 ± 9 °F)

**Opciones disponibles previa solicitud (puede aplicarse una cantidad mínima de pedido, MOQ):**

- Otra temperatura de calibración, de 40 °C a 150 °C (104 a 302 °F).
- Tipos sin termostato incorporado
- Tolerancias más bajas en la temperatura de calibración
- Longitudes de cable diferentes
- Salida de cable sobremoldeada
- Longitud del tubo de hasta 1,8 m (Potencia máxima de 1700 W en 230 V y 360 W en 24 VCC)
- Otra rosca
- Otro voltaje

# Calentadores de cartucho



## Referencias principales en 230 V, termostato ajustado a 50 °C±5 °C (122±9 °F)\*

Longitud L1	2,5 W/cm <sup>2</sup>		5 W/cm <sup>2</sup>		10 W/cm <sup>2</sup>	
	Potencia (W)	Referencia	Potencia (W)	Referencia	Potencia (W)	Referencia
215	100	9T10215FF010C5V3	200	9T10215FF020C5V3	400	9T10215FF040C5V3
315	180	9T10315FF018C5V3	360	9T10315FF036C5V3	720	9T10315FF072C5V3
415	260	9T10415FF026C5V3	520	9T10415FF052C5V3	1040	9T10415FF104C5V3
515	340	9T10515FF034C5V3	670	9T10515FF067C5V3	1350	9T10515FF135C5V3
615	420	9T10515FF042C5V3	820	9T10515FF082C5V3	1650	9T10515FF165C5V3

## Referencias principales en 24 VDC, termostato ajustado a 50 °C±5 °C (122±9 °F)\*

Longitud L1	2,5 W/cm <sup>2</sup>		5 W/cm <sup>2</sup>	
	Potencia (W)	Referencia	Potencia (W)	Referencia
215	100	9T10215FB010C5V3	200	9T10215FB020C5V3
315	180	9T10315FB018C5V3	360	9T10315FB036C5V3
415	260	9T10415FB026C5V3	Potencia superior no disponible	

\*Termostato ajustado a 70 ±5 °C (158±9 °F), reemplace C5 por C7 en la referencia

\*Termostato ajustado a 90 ±5 °C (194±9 °F), reemplace C5 por C9 en la referencia

\*Termostato ajustado a 100 ±5 °C (212±9 °F), reemplace C5 por CA en la referencia

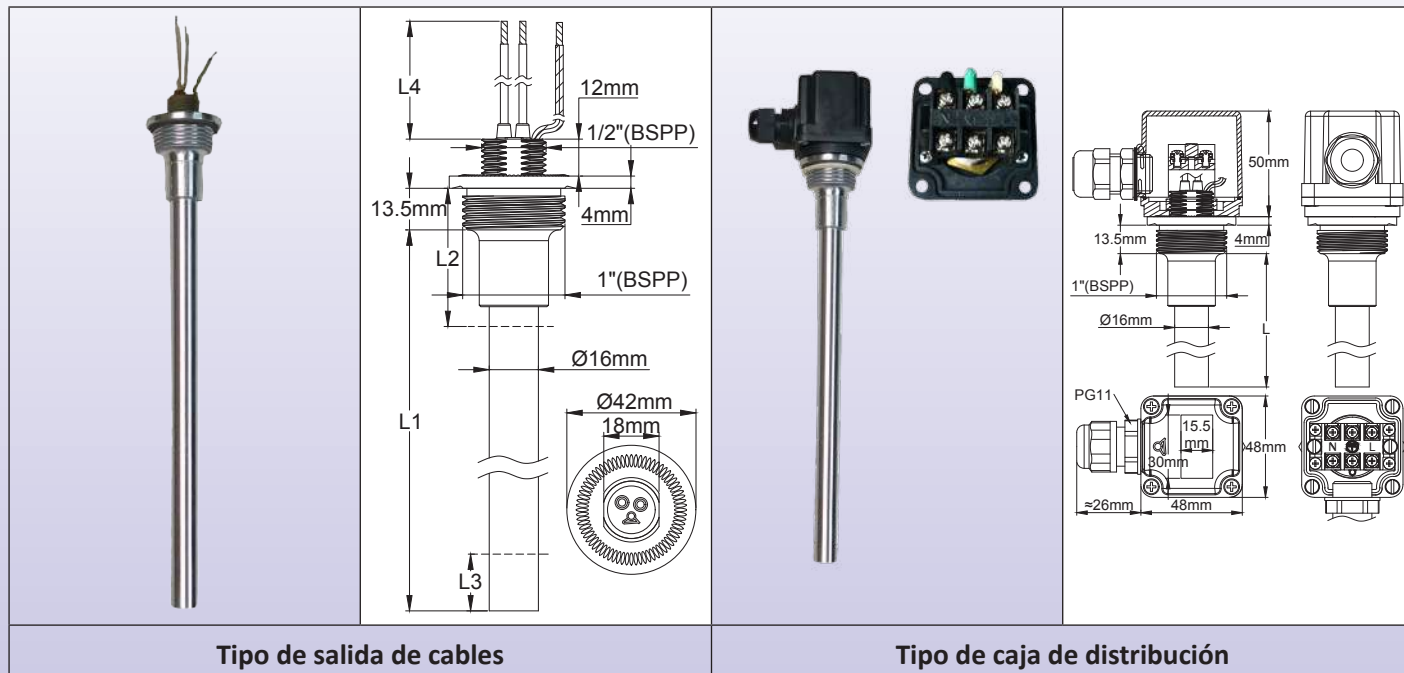
\*Termostato ajustado a 110 ±5 °C (230±9 °F), reemplace C5 por CB en la referencia

Debido a la mejora constante de nuestros productos, los dibujos, descripciones y características utilizadas en estas fichas técnicas son solo orientativos y pueden ser modificados sin previo aviso



# Calentadores de cartucho

## Calentadores de cartucho diámetro 16 mm, con termostato incorporado, rosca 1" RPA Tipo 9T16



Tipo de salida de cables

Tipo de caja de distribución

**Principales aplicaciones:** Calentamiento de aceite térmico en radiadores llenos de aceite y calentamiento general de agua o líquidos cuando el espacio disponible es reducido.

- 3 valores de carga superficial: 2,5 W/cm<sup>2</sup>, 5 W/cm<sup>2</sup>, 10 W/cm<sup>2</sup>. Consulte la introducción técnica para optimizar la carga superficial.

**Material del tubo calefactor:** Diámetro del elemento 10 mm, AISI 304 (AISI 316, AISI 321; Incolloy 800, 825 disponibles previa solicitud).

**Aislamiento:** Magnesia comprimida por laminación que garantiza una buena transferencia de calor y permite cargas de hasta 20 W/cm<sup>2</sup>.

**Material de ajuste:** Acero inoxidable 304 prensado, con asiento para junta.

**Rosca:** 1" RPA. Esta rosca permite el montaje en radiadores centralizados estandarizados. El otro lado de este accesorio es un 1/2" RPA para montaje en la carcasa.

**Conexión (2 opciones):**

- 1 mm<sup>2</sup>, cables aislados con silicona, 300 V, longitud de 300 mm, impermeabilizados con resina de silicona.
- Carcasa de plástico de 48 × 48 × 50 mm, PA66 negro, salida de glándulas de cable PG11. Bloque de conexión incorporado de 3 × 2,5 mm<sup>2</sup>.

**Longitudes estándar (L1):** 250, 380, 580, 780, 980 mm.

**Zona no sumergida del calentamiento (L2):** 50 mm.

**Zona no calefactora del termostato (L3):** 50 mm

**Carga superficial:** 2,5 W/cm<sup>2</sup> (aceites), 5 W/cm<sup>2</sup> (aceites de transferencia de calor, agua sin flujo), 10 W/cm<sup>2</sup> (agua en circulación). Otras cargas superficiales disponibles previa solicitud.

**Voltaje:** 220-240 V monofásico.

**Temperaturas de calibración del termostato:** 50 ± 5 °C (122 ± 9 °F), 70 ± 5 °C (158 ± 9 °F), 90 ± 5 °C (194 ± 9 °F), 100 ± 5 °C (212 ± 9 °F), 110 ± 5 °C (230 ± 9 °F)

**Opciones disponibles previa solicitud (puede aplicarse una cantidad mínima de pedido, MOQ):**

- Otra temperatura de calibración, de 40 °C a 150 °C (104 a 302 °F).
- Tipos sin termostato incorporado
- Tolerancias más bajas en la temperatura de calibración
- Longitudes de cable diferentes
- Longitud del tubo de hasta 1,8 m (Potencia máxima de 1700 W en 230 V para modelos con termostato incorporado).
- Otra rosca
- Otro voltaje
- TCO incorporado, dentro de la sección roscada (temperatura de ajuste usual 144 °C)

Debido a la mejora constante de nuestros productos, los dibujos, descripciones y características utilizadas en estas fichas técnicas son solo orientativos y pueden ser modificados sin previo aviso

# Calentadores de cartucho



Referencias principales en 230 V, termostato ajustado a 50 °C±5 °C (122±9 °F)\*, salida de cables

Longitud L1	2,5 W/cm <sup>2</sup>		5 W/cm <sup>2</sup>		10 W/cm <sup>2</sup>	
	Potencia (W)	Referencia	Potencia (W)	Referencia	Potencia (W)	Referencia
250	190	9T16250FF019B5V3	380	9T16250FF038B5V3	750	9T10250FF075B5V3
380	350	9T16380FF035B5V3	700	9T16380FF070B5V3	1400	9T10380FF140B5V3
580	600	9T16580FF060B5V3	1000	9T16600FF100B5V3	Potencias más altas solo están disponibles sin termostato incorporado	
780	850	9T16780FF085B5V3	1400	9T16850FF140B5V3		
980	1100	9T16980FF110B5V3	1700	9T16980FF170B5V3		

Referencias principales en 230 V, termostato ajustado a 50 °C±5 °C (122±9 °F)\*, carcasa de plástico

Longitud L1	2,5 W/cm <sup>2</sup>		5 W/cm <sup>2</sup>		10 W/cm <sup>2</sup>	
	Potencia (W)	Referencia	Potencia (W)	Referencia	Potencia (W)	Referencia
250	190	9T16250FF019B510	380	9T16250FF038B510	750	9T10250FF075B510
380	350	9T16380FF035B510	700	9T16380FF070B510	1400	9T10380FF140B510
580	600	9T16580FF060B510	1000	9T16580FF100B510	Potencias más altas solo están disponibles sin termostato incorporado	

- \*Termostato ajustado a 70 ±5 °C (158±9 °F), reemplace B5 por B7 en la referencia.
- \*Termostato ajustado a 90 ±5 °C (194±9 °F), reemplace B5 por B9 en la referencia.
- \*Termostato ajustado a 100 ±5 °C (212±9 °F), reemplace B5 por BA en la referencia.
- \*Termostato ajustado a 110 ±5 °C (230±9 °F), reemplace B5 por BB en la referencia.

## Accesorios

	<p><b>1" Junta Viton de Alta temperatura</b> Ref.</p> <p>9BBJ0300000005A</p>		<p><b>Tuerca de latón de 1"</b> Ref.</p> <p>9BBRA3000ELH047A</p>		<p><b>Tuerca de latón de 1/2"</b> Ref.</p> <p>9BBVE2000004003A</p>
--	--	--	--	--	--



# Sección 5

## Calentadores en inmersión sin caja de distribución, tubos de acero inoxidable diámetro 8 mm



Debido a la mejora constante de nuestros productos, los dibujos, descripciones y características utilizadas en estas fichas técnicas son solo orientativos y pueden ser modificados sin previo aviso



# Calentadores en inmersión

Calentadores en inmersión con un solo componente de calefacción en forma de horquilla, **ajuste de latón soldado**, con rosca cilíndrica 1" RPA; 1¼" RPA; 1½" RPA; M45 × 2.

## Tipo 9RBU1

Con accesorio 1" RPA	Con accesorios 1¼" RPA, 1½" RPA y rosca M42 × 2	Con accesorio 1" RPA	Con accesorio 1¼" RPA	Con accesorio 1½" RPA o rosca M45 × 2

**Principales aplicaciones:** Calentamiento de líquidos, circuitos de agua caliente, contenedores y tanques de almacenamiento. Existen dos tipos estándar de densidad de carga superficial: 5 W/cm<sup>2</sup> y 10 W/cm<sup>2</sup> (Otros disponibles previa solicitud). Consulte la introducción técnica para seleccionar la mejor carga superficial.

Muchas carcasas para estos calentadores están disponibles en nuestro catálogo N°11.

**Material del tubo calefactor:** Diámetro de 8 mm en AISI 304 o Incolloy 800 (AISI 316; AISI 321; Incolloy 825 disponibles previa solicitud).

**Material de ajuste:** Latón, soldado en los tubos. Se suministra sin junta ni tuerca. Vea los accesorios a continuación. Estos accesorios tienen agujeros roscados M4 para el montaje de la caja de distribución.

**Rosca:** 1" RPA; 1¼" RPA; 1½" RPA (ISO 228); M45 × 2.

**Recipiente termowell:** Diámetro 8 × 7 mm, utilizando el mismo material que los componentes de calefacción. (No disponible en accesorios de 1")

**Conexiones de componentes de calefacción:** Terminales roscados M4 de acero inoxidable, tuercas y arandelas.

**Conexión a tierra:** Agujero roscado M4.

**Zona no calefactora sumergida:** 50 mm, incluida la longitud dentro del accesorio.

**Carga superficial:** Estándar 5 W/cm<sup>2</sup> o 10 W/cm<sup>2</sup>, otros valores disponibles previa solicitud.

**Voltaje:** 230-240 V monofásico (110-115 V y 380-400 V disponibles previa solicitud)

### Referencias principales con accesorio de 1½" \* sin bolsillo \*\*

Carga superficial	5 W/cm <sup>2</sup>			
Potencia del componente de calefacción	500 w	1 kW	1,5 kW	2 kW
Longitud L (mm)	250	450	650	850
Referencia en Aisi 304	9RBU180C05052325	9RBU180C10052345	9RBU180C15052365	9RBU180C20052385
Referencia en Incolloy 800	9RBU188C05052325	9RBU188C10052345	9RBU188C15052365	9RBU188C20052385
Carga superficial	10 W/cm <sup>2</sup>			
Potencia del componente de calefacción	1 kW	1,5 kW	2 kW	3 kW
Longitud L (mm)	250	350	450	650
Referencia en Aisi 304	9RBU180C100A2325	9RBU180C150A2335	9RBU180C200A2345	9RBU180C300A2365
Referencia en Incolloy 800	9RBU188C100A2325	9RBU188C150A2335	9RBU188C200A2345	9RBU188C300A2365

\* Accesorio de 1", reemplace C por A; Accesorio de 1¼", reemplace C por B; Accesorio M45, reemplace C por D.

\*\* Con bolsillo, reemplace U1 por UA (No disponible con accesorios de 1").


Debido a la mejora constante de nuestros productos, los dibujos, descripciones y características utilizadas en estas fichas técnicas son solo orientativos y pueden ser modificados sin previo aviso

# Calentadores en inmersión




## Referencias de accesorios opcionales (no incluidos en el producto, deben pedirse por separado):

### Tuercas

	Rosca	1"	1¼"	1½"	M45 x 200
	Latón	9BBRA3000ELH047A	9BRRRA3000ELH302A	9BRRRA3000ELH303A	9BRRRA3000ELH305A
	AISI304	9BBRA3000ELH257A	9BRRRA3000ELH032A	9BRRRA3000ELH006A	9BRRRA3000ELH049A
	AISI316	9BBRA3000ELH258A	9BRRRA3000ELH202A	9BRRRA3000ELH203A	9BRRRA3000ELH205A

### Juntas

	Rosca	1"	1¼"	1½" - M45 x 200
	NBR	9BRJO3000ELH210A	9BRJO3000ELH206A	9BRJO3000ELH205A
	Fibra	9BRJO3000ELH209A	9BRJO3000ELH052A	9BRJO3000ELH007A
	PTFE	9BBJO3000000005A	9BRJO3000ELH032A	9BRJO3000ELH033A

Otros accesorios y dibujos: ver la última sección de este catálogo

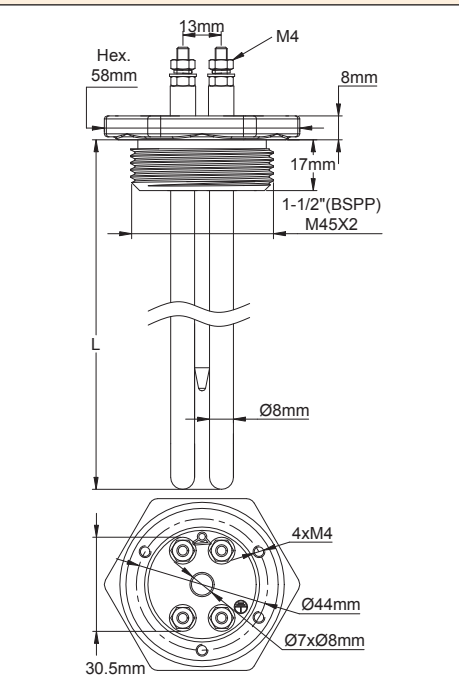
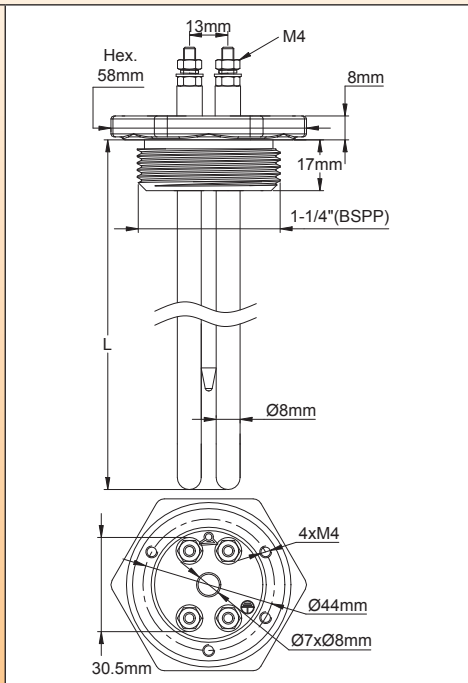
Debido a la mejora constante de nuestros productos, los dibujos, descripciones y características utilizadas en estas fichas técnicas son solo orientativos y pueden ser modificados sin previo aviso



# Calentadores en inmersión

Calentadores en inmersión con dos componentes de calefacción en forma de horquilla, **ajuste de latón soldado**, con rosca cilíndrica **1 1/4" RPA; 1 1/2" RPA; M45 x 2.**

## Tipo 9RBU2



Con accesorios 1 1/4" RPA, 1 1/2" RPA y rosca M42 x 2

Con accesorio 1 1/4" RPA

Con accesorio 1 1/2" RPA o rosca M45 x 2

**Principales aplicaciones:** Calentamiento de líquidos, circuitos de agua caliente, contenedores y tanques de almacenamiento. Existen dos tipos estándar de densidad de carga superficial: 5 W/cm<sup>2</sup> y 10 W/cm<sup>2</sup> (Otros disponibles previa solicitud). Consulte la introducción técnica para seleccionar la mejor carga superficial.

Muchas carcasas para estos calentadores están disponibles en nuestro catálogo N°11.

**Material del tubo calefactor:** Diámetro de 8 mm en AISI 304 o Incolloy 800 (AISI 316; AISI 321; Incolloy 825 disponibles previa solicitud).

**Material de ajuste:** Latón, soldado en los tubos. Se suministra sin junta ni tuerca. Vea los accesorios a continuación. Estos accesorios tienen agujeros roscados M4 para el montaje de la caja de distribución.

**Rosca:** 1 1/4" RPA; 1 1/2" RPA (ISO 228); M45 x 2.

**Recipiente termowell:** Diámetro 8 x 7 mm, utilizando el mismo material que los componentes de calefacción.

**Conexiones de componentes de calefacción:** Terminales roscados M4 de acero inoxidable, tuercas y arandelas.

**Conexión a tierra:** Agujero roscado M4.

**Zona no calefactora sumergida:** 50 mm, incluida la longitud dentro del accesorio.

**Carga superficial:** Estándar 5 W/cm<sup>2</sup> o 10 W/cm<sup>2</sup>, otros valores disponibles previa solicitud.

**Voltaje:** 230-240 V monofásico (110-115 V y 380-400 V disponibles previa solicitud)

### Referencias principales con accesorio de 1 1/2" \* sin bolsillo \*\*

Carga superficial	5 W/cm <sup>2</sup>			
Potencia total	1 Kw	2 kW	3 kW	4 kW
Longitud L (mm)	250	450	650	850
<b>Referencia en Aisi 304</b>	9RBU280C10052325	9RBU280C20052345	9RBU280C30052365	9RBU280C40052385
<b>Referencia en Incolloy 800</b>	9RBU288C10052325	9RBU288C20052345	9RBU288C30052365	9RBU288C40052385
Carga superficial	10 W/cm <sup>2</sup>			
Potencia total	2 kW	3 kW	4 kW	6 kW
Longitud L (mm)	250	350	450	650
<b>Referencia en Aisi 304</b>	9RBU280C200A2325	9RBU280C300A2335	9RBU280C400A2345	9RBU280C600A2365
<b>Referencia en Incolloy 800</b>	9RBU288C200A2325	9RBU288C300A2335	9RBU288C400A2345	9RBU288C600A2365

\* Accesorio de 1" no disponible con 2 componentes de calefacción; Accesorio de 1 1/4", reemplace C por B; Accesorio M45, reemplace C por D.

\*\* Con bolsillo, reemplace U2 por UB.


Debido a la mejora constante de nuestros productos, los dibujos, descripciones y características utilizadas en estas fichas técnicas son solo orientativos y pueden ser modificados sin previo aviso

# Calentadores en inmersión




## Referencias de accesorios opcionales (no incluidos en el producto, deben pedirse por separado):

### Tuercas

	Rosca	1¼"	1½"	M45 x 200
	Latón	9BRRA3000ELH302A	9BRRA3000ELH303A	9BRRA3000ELH305A
	AISI304	9BRRA3000ELH032A	9BRRA3000ELH006A	9BRRA3000ELH049A
	AISI316	9BRRA3000ELH202A	9BRRA3000ELH203A	9BRRA3000ELH205A

### Juntas

	Rosca	1¼"	1½" - M45 x 200
	NBR	9BRJ03000ELH206A	9BRJ03000ELH205A
	Fibra	9BRJ03000ELH052A	9BRJ03000ELH007A
	PTFE	9BRJ03000ELH032A	9BRJ03000ELH033A

Otros accesorios y dibujos: ver la última sección de este catálogo

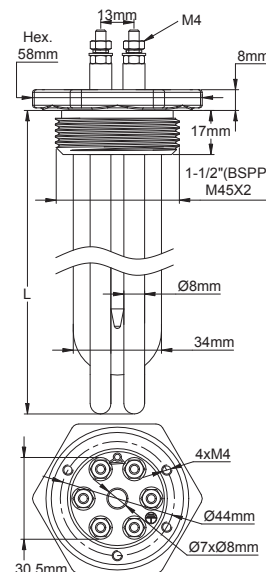
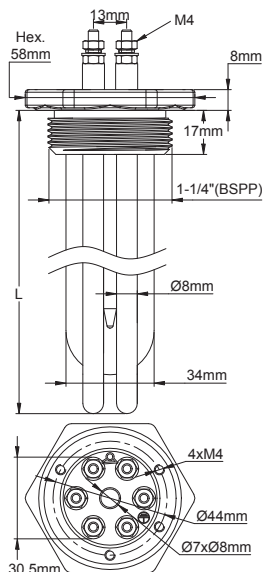
Debido a la mejora constante de nuestros productos, los dibujos, descripciones y características utilizadas en estas fichas técnicas son solo orientativas y pueden ser modificados sin previo aviso



# Calentadores en inmersión

Calentadores en inmersión con 3 componentes de calefacción en forma de horquilla, **ajuste de latón soldado**, con rosca cilíndrica **1 1/4" RPA; 1 1/2" RPA; M45 x 2.**

## Tipo 9RBU3



Con accesorios 1 1/4" RPA, 1 1/2" RPA y rosca M42 x 2

Con accesorio 1 1/4" RPA

Con accesorio 1 1/2" RPA o rosca M45 x 2

**Principales aplicaciones:** Calentamiento de líquidos, circuitos de agua caliente, contenedores y tanques de almacenamiento. Existen dos tipos estándar de densidad de carga superficial: 5 W/cm<sup>2</sup> y 10 W/cm<sup>2</sup> (Otros disponibles previa solicitud). Consulte la introducción técnica para seleccionar la mejor carga superficial.

Muchas carcasas para estos calentadores están disponibles en nuestro catálogo N°11.

**Material del tubo calefactor:** Diámetro de 8 mm en AISI 304 o Incolloy 800 (AISI 316; AISI 321; Incolloy 825 disponibles previa solicitud).

**Material de ajuste:** Latón, soldado en los tubos. Se suministra sin junta ni tuerca. Vea los accesorios a continuación. Estos accesorios tienen agujeros roscados M4 para el montaje de la caja de distribución.

**Rosca:** 1 1/4" RPA; 1 1/2" RPA (ISO 228); M45 x 2.

**Recipiente termowell:** Diámetro 8 x 7 mm, utilizando el mismo material que los componentes de calefacción.

**Conexiones de componentes de calefacción:** Terminales roscados M4 de acero inoxidable, tuercas y arandelas.

**Conexión a tierra:** Agujero roscado M4.

**Zona no calefactora sumergida:** 50 mm, incluida la longitud dentro del accesorio.

**Carga superficial:** Estándar 5 W/cm<sup>2</sup> o 10 W/cm<sup>2</sup>, otros valores disponibles previa solicitud.

**Voltaje:** 230-240 V monofásico (110-115 V y 380-400 V disponibles previa solicitud)

**Opción:** Conjunto de 4 puentes de latón para conmutación estrella-triángulo en 3 fases o conexión de 3 componentes de calefacción en paralelo.

### Referencias principales con accesorio de 1 1/2" \* sin bolsillo \*\*

Carga superficial	5 W/cm <sup>2</sup>			
Potencia total	1,5 Kw	3 kW	4,5 kW	6 kW
Longitud L (mm)	250	450	650	850
Referencia en Aisi 304	9RBU380C15052325	9RBU380C30052345	9RBU380C45052365	9RBU380C60052385
Referencia en Incolloy 800	9RBU388C15052325	9RBU388C30052345	9RBU388C45052365	9RBU388C60052385
Carga superficial	10 W/cm <sup>2</sup>			
Potencia total	3 kW	4,5 kW	6 kW	9 kW
Longitud L (mm)	250	350	450	650
Referencia en Aisi 304	9RBU380C300A2325	9RBU380C450A2335	9RBU380C600A2345	9RBU380C900A2365
Referencia en Incolloy 800	9RBU388C300A2325	9RBU388C450A2335	9RBU388C600A2345	9RBU388C900A2365

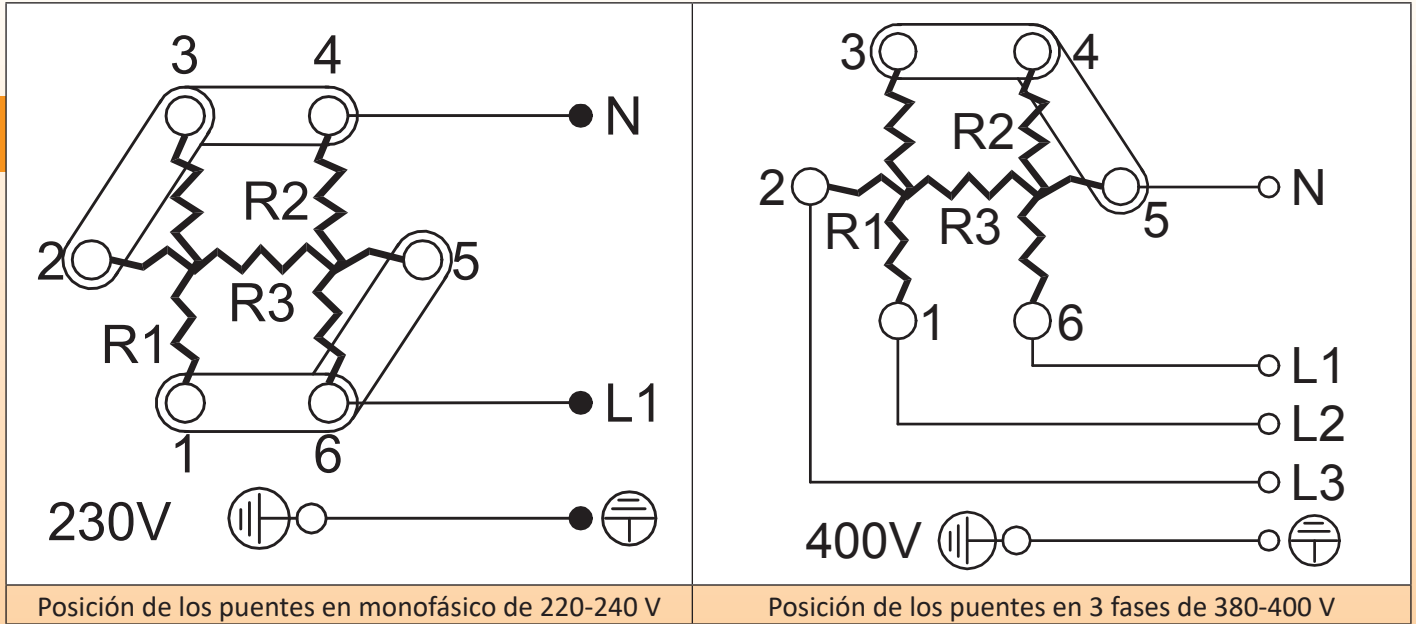
\* Accesorio de 1" no disponible con 3 componentes de calefacción; Accesorio de 1 1/4", reemplace C por B; Accesorio M45, reemplace C por D.

\*\* Con bolsillo, reemplace U3 por UC.



# Calentadores en inmersión

Cableado eléctrico en monofásico de 230 V y conexión en estrella de 3 fases de 400 V




Posición de los puentes en monofásico de 220-240 V



Posición de los puentes en 3 fases de 380-400 V

## Referencias de accesorios opcionales (no incluidos en el producto, deben pedirse por separado):

### Tuercas

	Rosca	1¼"	1½"	M45 x 200
	Latón	9BRRA3000ELH302A	9BRRA3000ELH303A	9BRRA3000ELH305A
	AISI304	9BRRA3000ELH032A	9BRRA3000ELH006A	9BRRA3000ELH049A
	AISI316	9BRRA3000ELH202A	9BRRA3000ELH203A	9BRRA3000ELH205A

### Juntas

	Rosca	1¼"	1½" - M45 x 200	Puentes
	NBR	9BRJ03000ELH206A	9BRJ03000ELH205A	
	Fibra	9BRJ03000ELH052A	9BRJ03000ELH007A	
	PTFE	9BRJ03000ELH032A	9BRJ03000ELH033A	
				9BRCO1SE4ELH001A

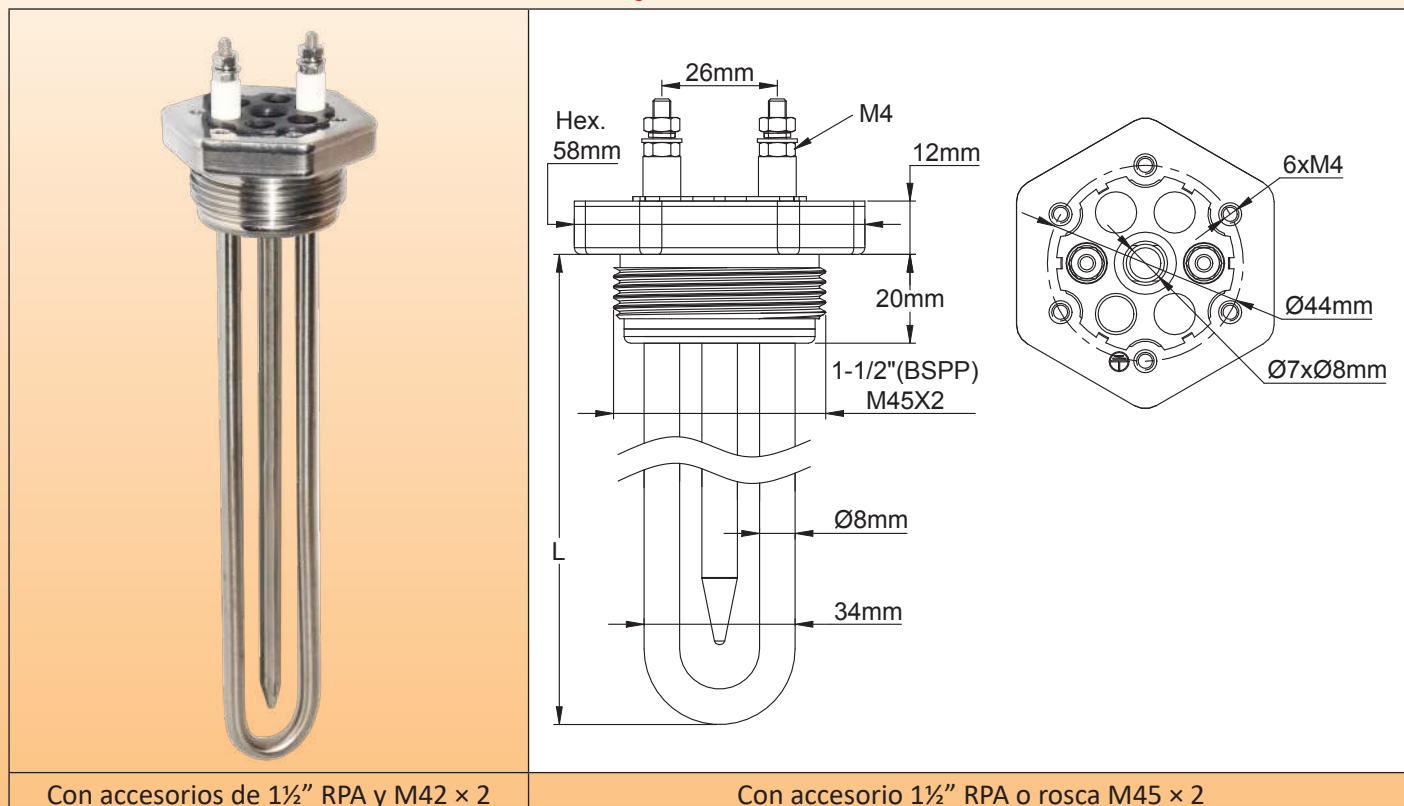
Otros accesorios y dibujos: ver la última sección de este catálogo

Debido a la mejora constante de nuestros productos, los dibujos, descripciones y características utilizadas en estas fichas técnicas son solo orientativos y pueden ser modificados sin previo aviso



# Calentadores en inmersión

**Calentadores en inmersión totalmente de acero inoxidable con un solo componente de calefacción en forma de horquilla, ajuste de acero inoxidable soldado por TIG (sin soldadura), con rosca cilíndrica 1½" RPA; M45 × 2. Tipo 9RSU1**



Con accesorios de 1½" RPA y M42 × 2

Con accesorio 1½" RPA o rosca M45 × 2

**Principales aplicaciones:** Estos calentadores en inmersión con construcción totalmente de acero inoxidable están destinados para aplicaciones de calentamiento de líquidos en campos científicos, médicos, farmacéuticos o alimentarios, así como para aplicaciones en entornos corrosivos. Todas las soldaduras son TIG, sin ningún tipo de soldadura fuerte. Los líquidos están en contacto solo con acero inoxidable.

Existen dos tipos estándar de densidad de carga superficial: 5 W/cm<sup>2</sup> y 10 W/cm<sup>2</sup> (Otros disponibles previa solicitud). Consulte la introducción técnica para seleccionar la mejor carga superficial.

Muchas carcasas para estos calentadores están disponibles en nuestro catálogo N°11.

**Material del tubo calefactor:** Diámetro de 8 mm en AISI 304 o Incolloy 800 (AISI 316; AISI 321; Incolloy 825 disponibles previa solicitud).

**Material de ajuste:** Acero inoxidable, soldado TIG a los componentes de calefacción. El líquido calentado está en contacto solo con acero inoxidable. El material del accesorio es AISI 304 para modelos con tubos AISI 304, AISI 321 e Incolloy, y AISI 316 para modelos con tubos AISI 316. Se suministra sin junta ni tuerca. Vea los accesorios a continuación. Estos accesorios tienen agujeros roscados M4 para el montaje de la caja de distribución.

**Rosca:** 1½" RPA (ISO 228); M45 × 2.

**Recipiente termowell:** Diámetro 8 × 7 mm, utilizando el mismo material que los componentes de calefacción.

**Conexiones de componentes de calefacción:** Terminales roscados M4 de acero inoxidable, tuercas y arandelas.

**Conexión a tierra:** Agujero roscado M4.

**Zona no calefactora sumergida:** 50 mm, incluida la longitud dentro del accesorio.

**Carga superficial:** Estándar 5 W/cm<sup>2</sup> o 10 W/cm<sup>2</sup>, otros valores disponibles previa solicitud.

**Voltaje:** 230-240 V monofásico (110-115 V y 380-400 V disponibles previa solicitud)

**Opción \*\*\*:** Bajo pedido, el accesorio de acero inoxidable se puede llenar con resina epoxi, que proporciona una protección incomparable contra la penetración de humedad en los componentes de calefacción, especialmente cuando el ambiente es muy húmedo y los componentes de calefacción solo funcionan ocasionalmente y por períodos cortos.

## Referencias principales con accesorio de 1½"\* en Aisi 304, sin bolsillo\*\*

Carga superficial	5 W/cm <sup>2</sup>			
Potencia del componente de calefacción	500 w	1 kW	1,5 kW	2 kW
Longitud L (mm)	250	450	650	850
Referencia en Aisi 304	9RSU180C05052325	9RSU180C10052345	9RSU180C15052365	9RSU180C20052385
Referencia en Incolloy 800	9RSU188C05052325	9RSU188C10052345	9RSU188C15052365	9RSU188C20052385

# Calentadores en inmersión



Carga superficial	10 W/cm <sup>2</sup>			
Potencia del componente de calefacción	1 kW	1,5 kW	2 kW	3 kW
Longitud L (mm)	250	350	450	650
Referencia en Aisi 304	9RSU180C100A2325	9RSU180C150A2335	9RSU180C200A2345	9RSU180C300A2365
Referencia en Incolloy 800	9RSU188C100A2325	9RSU188C150A2335	9RSU188C200A2345	9RSU188C300A2365

\* Accesorio M45, reemplace C por D.


\*\* Con bolsillo, reemplace U1 por UA

\*\*\* Accesorio de Aisi 304 con relleno de epoxi, reemplace SU por SV


## Referencias de accesorios opcionales

(no incluidos en el producto, deben pedirse por separado):

### Tuercas

	Rosca	1½"	M45 x 200
	Latón	9BRRA3000ELH303A	9BRRA3000ELH305A
	AISI304	9BRRA3000ELH006A	9BRRA3000ELH049A
	AISI316	9BRRA3000ELH203A	9BRRA3000ELH205A

### Juntas

	Rosca	1½" - M45 x 200
	NBR	9BRJ03000ELH205A
	Fibra	9BRJ03000ELH007A
	PTFE	9BRJ03000ELH033A

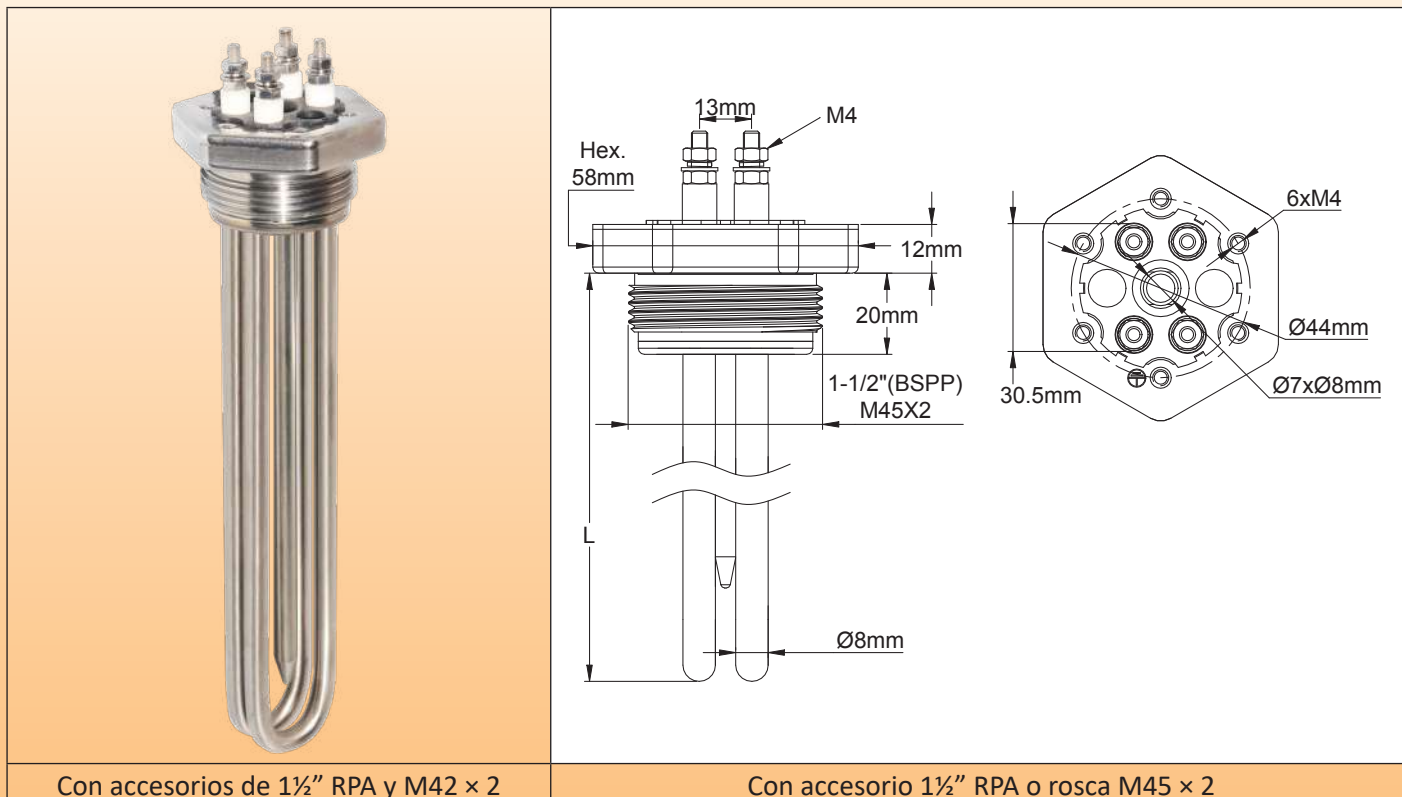
Otros accesorios y dibujos: ver la última sección de este catálogo

Debido a la mejora constante de nuestros productos, los dibujos, descripciones y características utilizadas en estas fichas técnicas son solo orientativos y pueden ser modificados sin previo aviso



# Calentadores en inmersión

Calentadores en inmersión totalmente de acero inoxidable con dos componentes de calefacción en forma de horquilla, **ajuste de acero inoxidable soldado por TIG (sin soldadura)**, con rosca cilíndrica 1½" RPA; M45 × 2.  
**Tipo 9RSU2**



Con accesorios de 1½" RPA y M42 × 2

Con accesorio 1½" RPA o rosca M45 × 2

**Principales aplicaciones:** Estos calentadores en inmersión con construcción totalmente de acero inoxidable están destinados para aplicaciones de calentamiento de líquidos en campos científicos, médicos, farmacéuticos o alimentarios, así como para aplicaciones en entornos corrosivos. Todas las soldaduras son TIG, sin ningún tipo de soldadura fuerte. Los líquidos están en contacto solo con acero inoxidable.

Existen dos tipos estándar de densidad de carga superficial: 5 W/cm<sup>2</sup> y 10 W/cm<sup>2</sup> (Otros disponibles previa solicitud). Consulte la introducción técnica para seleccionar la mejor carga superficial.

Muchas carcasas para estos calentadores están disponibles en nuestro catálogo N°11.

**Material del tubo calefactor:** Diámetro de 8 mm en AISI 304 o Incolloy 800 (AISI 316; AISI 321; Incolloy 825 disponibles previa solicitud).

**Material de ajuste:** Acero inoxidable, soldado TIG a los componentes de calefacción. El líquido calentado está en contacto solo con acero inoxidable. El material del accesorio es AISI 304 para modelos con tubos AISI 304, AISI 321 e Incolloy, y AISI 316 para modelos con tubos AISI 316. Se suministra sin junta ni tuerca. Vea los accesorios a continuación. Estos accesorios tienen agujeros roscados M4 para el montaje de la caja de distribución.

**Rosca:** 1½" RPA (ISO 228); M45 × 2.

**Recipiente termowell:** Diámetro 8 × 7 mm, utilizando el mismo material que los componentes de calefacción.

**Conexiones de componentes de calefacción:** Terminales roscados M4 de acero inoxidable, tuercas y arandelas.

**Conexión a tierra:** Agujero roscado M4.

**Zona no calefactora sumergida:** 50 mm, incluida la longitud dentro del accesorio.

**Carga superficial:** Estándar 5 W/cm<sup>2</sup> o 10 W/cm<sup>2</sup>, otros valores disponibles previa solicitud.

**Voltaje:** 230-240 V monofásico (110-115 V y 380-400 V disponibles previa solicitud)

**Opción\*\*\*:** Bajo pedido, el accesorio de acero inoxidable se puede llenar con resina epoxi, que proporciona una protección incomparable contra la penetración de humedad en los componentes de calefacción, especialmente cuando el ambiente es muy húmedo y los componentes de calefacción solo funcionan ocasionalmente y por períodos cortos.

## Referencias principales con accesorio de 1½"\* en Aisi 304, sin bolsillo\*\*

Carga superficial	5 W/cm <sup>2</sup>			
Potencia del componente de calefacción	10 kW	2 kW	3 kW	4 kW
Longitud L (mm)	250	450	650	850
Referencia en Aisi 304	9RSU280C10052325	9RSU280C20052345	9RSU280C30052365	9RSU280C40052385
Referencia en Incolloy 800	9RSU288C10052325	9RSU288C20052345	9RSU288C30052365	9RSU288C40052385

# Calentadores en inmersión



Carga superficial	10 W/cm <sup>2</sup>			
Potencia del componente de calefacción	2 kW	3 kW	4 kW	6 kW
Longitud L (mm)	250	350	450	650
Referencia en Aisi 304	9RSU280C200A2325	9RSU280C300A2335	9RSU280C400A2345	9RSU280C600A2365
Referencia en Incolloy 800	9RSU288C200A2325	9RSU288C300A2335	9RSU288C400A2345	9RSU288C600A2365


\* Accesorio M45, reemplace C por D.

\*\* Con bolsillo, reemplace U2 por UB


\*\*\* Accesorio de Aisi 304 con relleno de epoxi, reemplace SU por SV

## Referencias de accesorios opcionales (no incluidos en el producto, deben pedirse por separado):

### Tuercas

	Rosca	1½"	M45 x 200
	Latón	9BRRA3000ELH303A	9BRRA3000ELH305A
	AISI304	9BRRA3000ELH006A	9BRRA3000ELH049A
	AISI316	9BRRA3000ELH203A	9BRRA3000ELH205A

### Juntas

	Rosca	1½" - M45 x 200
	NBR	9BRJ03000ELH205A
	Fibra	9BRJ03000ELH007A
	PTFE	9BRJ03000ELH033A

Otros accesorios y dibujos: ver la última sección de este catálogo

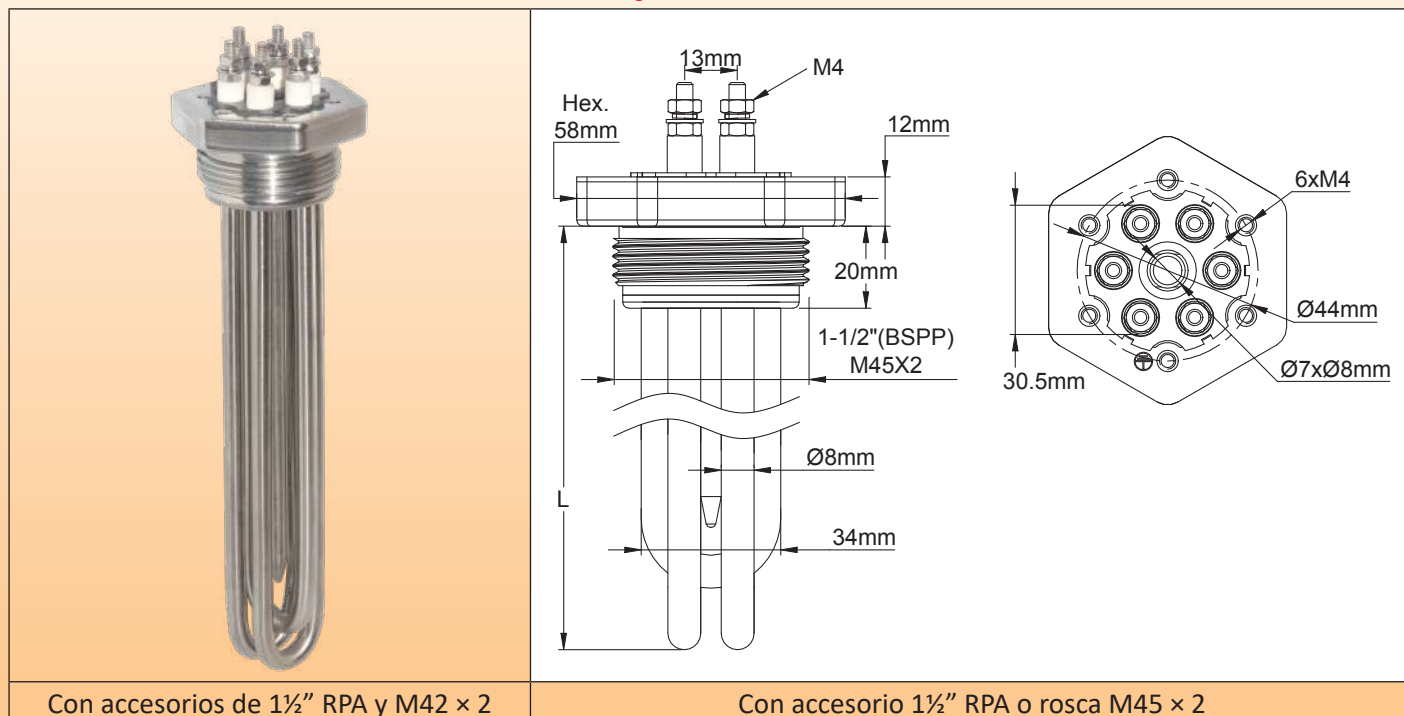
Debido a la mejora constante de nuestros productos, los dibujos, descripciones y características utilizadas en estas fichas técnicas son solo orientativos y pueden ser modificados sin previo aviso



# Calentadores en inmersión

Calentadores en inmersión totalmente de acero inoxidable con 3 componentes de calefacción en forma de horquilla, **ajuste de acero inoxidable** soldado por TIG (**sin soldadura**), con rosca cilíndrica 1½" RPA; M45 × 2.

## Tipo 9RSU3



**Principales aplicaciones:** Estos calentadores en inmersión con construcción totalmente de acero inoxidable están destinados para aplicaciones de calentamiento de líquidos en campos científicos, médicos, farmacéuticos o alimentarios, así como para aplicaciones en entornos corrosivos. Todas las soldaduras son TIG, sin ningún tipo de soldadura fuerte. Los líquidos están en contacto solo con acero inoxidable.

Existen dos tipos estándar de densidad de carga superficial: 5 W/cm<sup>2</sup> y 10 W/cm<sup>2</sup> (Otros disponibles previa solicitud). Consulte la introducción técnica para seleccionar la mejor carga superficial.

Muchas carcasas para estos calentadores están disponibles en nuestro catálogo N°11.

**Material del tubo calefactor:** Diámetro de 8 mm en AISI 304 o Incolloy 800 (AISI 316; AISI 321; Incolloy 825 disponibles previa solicitud).

**Material de ajuste:** Acero inoxidable, soldado TIG a los componentes de calefacción. El líquido calentado está en contacto solo con acero inoxidable. **El material del accesorio es AISI 304 para modelos con tubos AISI 304, AISI 321 e Incolloy, y AISI 316 para modelos con tubos AISI 316.** Se suministra sin junta ni tuerca. Vea los accesorios a continuación. Estos accesorios tienen agujeros roscados M4 para el montaje de la caja de distribución.

**Rosca:** 1½" RPA (ISO 228); M45 × 2.

**Recipiente termowell:** Diámetro 8 × 7 mm, utilizando el mismo material que los componentes de calefacción.

**Conexiones de componentes de calefacción:** Terminales roscados M4 de acero inoxidable, tuercas y arandelas.

**Conexión a tierra:** Agujero roscado M4.

**Zona no calefactora sumergida:** 50 mm, incluida la longitud dentro del accesorio.

**Carga superficial:** Estándar 5 W/cm<sup>2</sup> o 10 W/cm<sup>2</sup>, otros valores disponibles previa solicitud.

**Voltaje:** 230-240 V monofásico (110-115 V y 380-400 V disponibles previa solicitud)

**Opción 1:** Conjunto de 4 puentes de latón para conmutación estrella-triángulo en 3 fases o conexión de 3 componentes de calefacción en paralelo.

**Opción 2\*\*\*:** Bajo pedido, el accesorio de acero inoxidable se puede llenar con resina epoxi, que proporciona una protección incomparable contra la penetración de humedad en los componentes de calefacción, especialmente cuando el ambiente es muy húmedo y los componentes de calefacción solo funcionan ocasionalmente y por períodos cortos.

### Referencias principales con accesorio de 1½"\* en Aisi 304, sin bolsillo\*\*

Carga superficial	5 W/cm <sup>2</sup>			
Potencia del componente de calefacción	10 kW	2 kW	3 kW	4 kW
Longitud L (mm)	250	450	650	850
Referencia en Aisi 304	9RSU280C10052325	9RSU280C20052345	9RSU280C30052365	9RSU280C40052385
Referencia en Incolloy 800	9RSU288C10052325	9RSU288C20052345	9RSU288C30052365	9RSU288C40052385



# Calentadores en inmersión

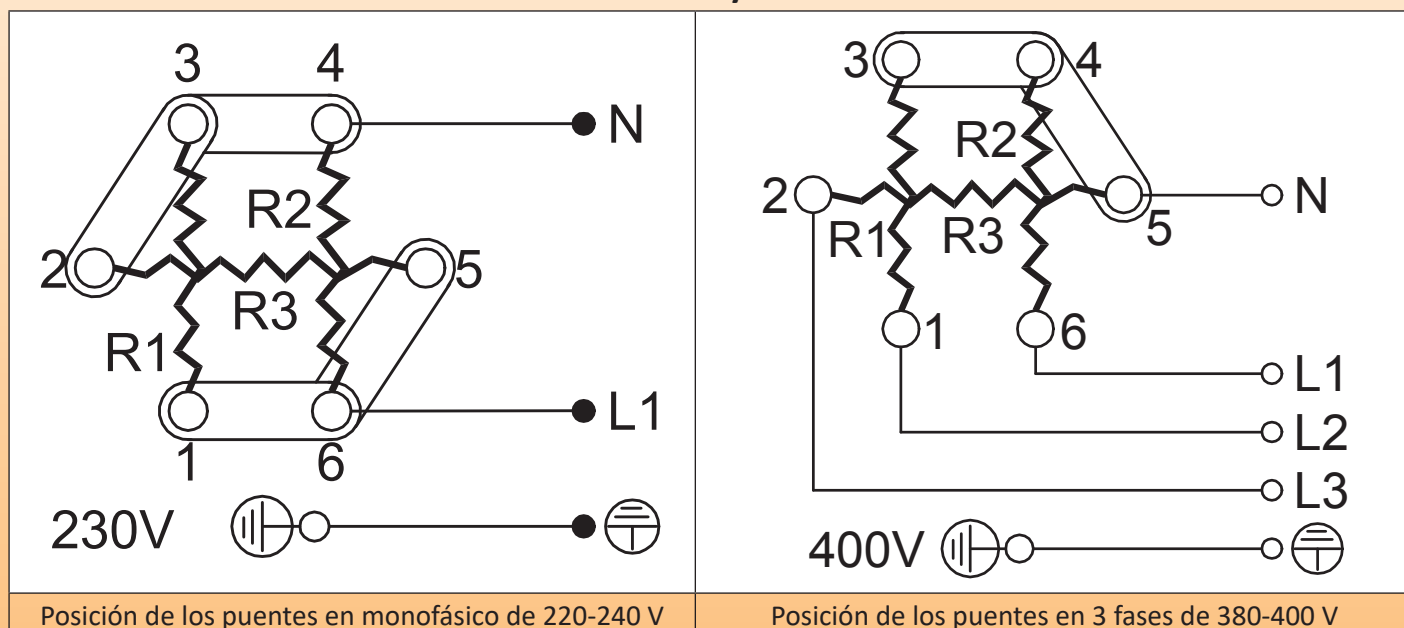
Carga superficial	10 W/cm <sup>2</sup>			
Potencia del componente de calefacción	2 kW	3 kW	4 kW	6 kW
Longitud L (mm)	250	350	450	650
Referencia en Aisi 304	9RSU280C200A2325	9RSU280C300A2335	9RSU280C400A2345	9RSU280C600A2365
Referencia en Incolloy 800	9RSU288C200A2325	9RSU288C300A2335	9RSU288C400A2345	9RSU288C600A2365

\* Accesorio M45, reemplace C por D.

\*\* Con bolsillo, reemplace U2 por UB


\*\*\* Accesorio de Aisi 304 con relleno de epoxi, reemplace SU por SV

## Cableado eléctrico en monofásico de 230 V y conexión en estrella de 3 fases de 400 V






## Referencias de accesorios opcionales (no incluidos en el producto, deben pedirse por separado):

### Tuercas

	Rosca	1½"	M45 x 200
	Latón	9BRRA3000ELH303A	9BRRA3000ELH305A
	AISI304	9BRRA3000ELH006A	9BRRA3000ELH049A
	AISI316	9BRRA3000ELH203A	9BRRA3000ELH205A

### Juntas

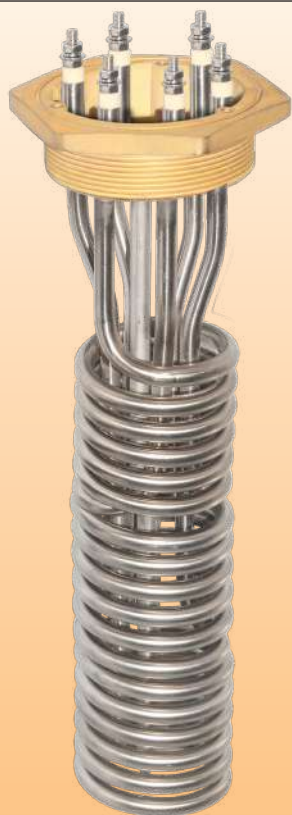
	Rosca	1½" - M45 x 200	Puentes
	NBR	9BRJ03000ELH205A	
	Fibra	9BRJ03000ELH007A	
	PTFE	9BRJ03000ELH033A	9BRCO1SE4ELH001A

Otros accesorios y dibujos: ver la última sección de este catálogo

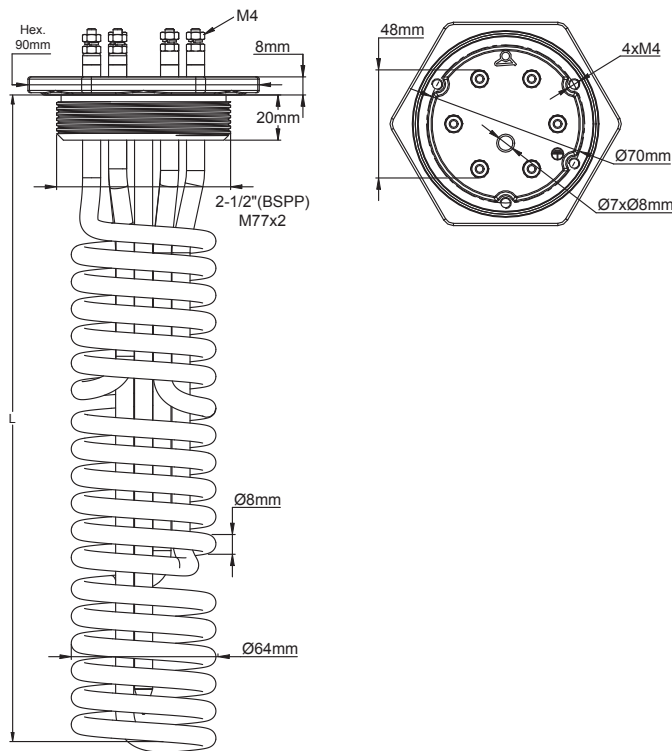


# Calentadores en inmersión

Calentadores en inmersión ultra cortos con 3 componentes de calefacción helicoidales, **accesorio de latón soldado**, disponibles en 2½" y rosca M77 x 2  
**Tipo 9RBW3**



Con accesorios de 2½" RPA y rosca M77 x 2



Con accesorios de 2½" RPA y rosca M77 x 2

**Principales aplicaciones:** Calentamiento de líquidos, circuitos de agua caliente, contenedores y tanques de almacenamiento. Proporcionan una potencia significativa para calentar líquidos **cuando la profundidad disponible es limitada**.

Existen en estándar en 3 tipos de densidad de carga superficial: 2 W/cm<sup>2</sup>, 5 W/cm<sup>2</sup> y 10 W/cm<sup>2</sup>. **La carga de 2 W / cm<sup>2</sup> se recomienda para calentar productos viscosos como aceites y grasas.** (Otros disponibles previa solicitud). Consulte la introducción técnica para seleccionar la mejor carga superficial.

Muchas carcasas para estos calentadores están disponibles en nuestro catálogo N°11.

**Material del tubo calefactor:** Diámetro de 8 mm en AISI 304 o Incolloy 800 (AISI 316; AISI 321; Incolloy 825 disponibles previa solicitud).

**Material de ajuste:** Latón, soldado en los tubos. Se suministra sin junta ni tuerca. Vea los accesorios a continuación. Estos accesorios tienen agujeros roscados M4 para el montaje de la caja de distribución.

**Rosca:** 2½" RPA (ISO 228); M77 x 2.

**Recipiente termowell:** Diámetro 7 x 8 mm, utilizando el mismo material que los componentes de calefacción.

**Conexiones de componentes de calefacción:** Terminales roscados M4 de acero inoxidable, tuercas y arandelas.

**Conexión a tierra:** Agujero roscado M4.

**Zona no calefactora sumergida:** 60 mm, incluida la longitud dentro del accesorio.

**Carga superficial:** Estándar 2 W/cm<sup>2</sup>, 5 W/cm<sup>2</sup> o 10 W/cm<sup>2</sup>, otros valores disponibles previa solicitud.

**Voltaje:** 230-240 V monofásico (110-115 V y 380-400 V disponibles previa solicitud)

**Opción:** Conjunto de 4 puentes de latón para conmutación estrella-triángulo en 3 fases o conexión de 3 componentes de calefacción en paralelo.

## Referencias principales con accesorio de latón de 2½" \* sin bolsillo \*\*

	2 W/cm <sup>2</sup>	5 W/cm <sup>2</sup>	10 W/cm <sup>2</sup>
<b>Potencia total</b>	<b>1,8 Kw</b>	<b>4,5 Kw</b>	<b>9 kW</b>
<b>Longitud L (mm)</b>	290	290	290
<b>Referencia en Aisi 304</b>	9RBW380H18022329	9RBW380H45052329	9RBW380H900A2329
<b>Referencia en Incolloy 800</b>	9RBW388H18022329	9RBW388H45052329	9RBW388H9005A329

\* Accesorio M77, reemplace H por G.

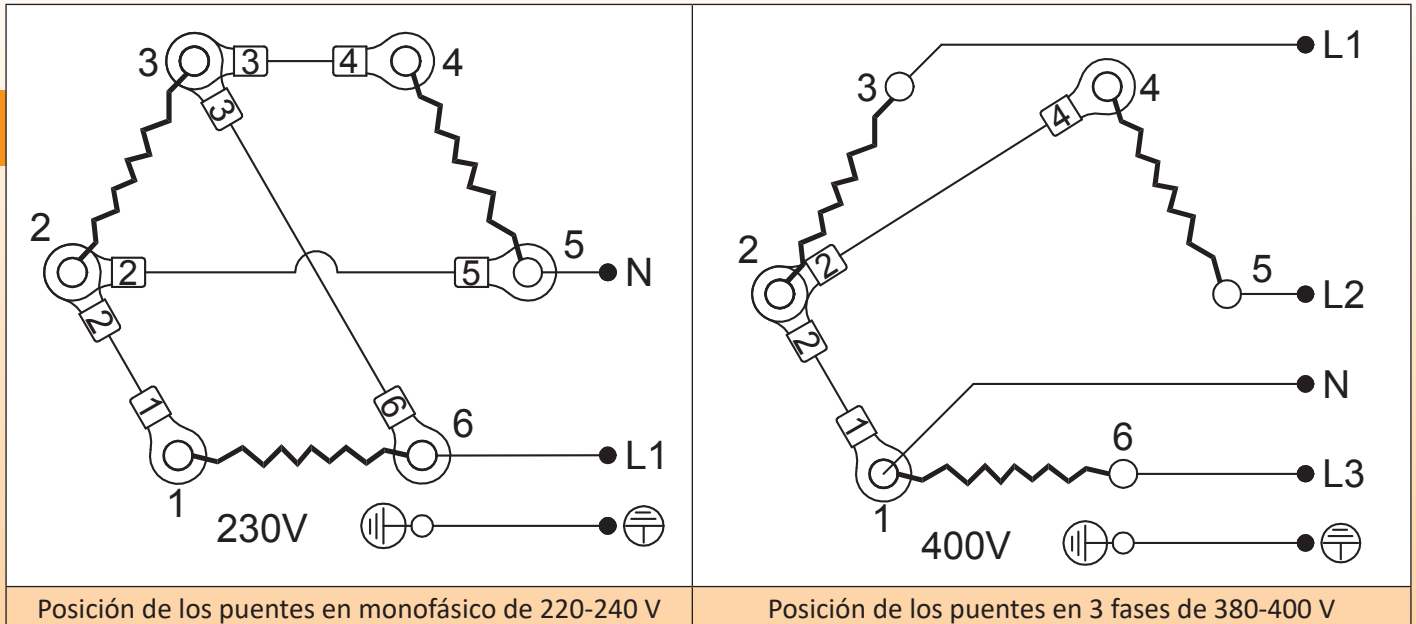
\*\* Con bolsillo, reemplace W3 por WC.

# Calentadores en inmersión



Debido a la mejora constante de nuestros productos, los dibujos, descripciones y características utilizadas en estas fichas técnicas son solo orientativos y pueden ser modificados sin previo aviso

## Cableado eléctrico en monofásico de 230 V y conexión en estrella de 3 fases de 400 V



Posición de los puentes en monofásico de 220-240 V

Posición de los puentes en 3 fases de 380-400 V

### Referencias de accesorios opcionales (no incluidos en el producto, deben pedirse por separado):

#### Tuercas

	Rosca	2½"	M77 x 2
	Latón	9BRRA3000ELH314A	9BRRA3000ELH306A
	AISI304	9BRRA3000ELH142A	9BRRA3000ELH150A
	AISI316	9BRRA3000ELH214A	9BRRA3000ELH206A

#### Juntas

	Rosca	2½" - M77 x 2
	NBR	9BRJ03000ELH201A
	Fibra	9BRJ03000ELH030A
	PTFE	9BRJ03000ELH036A

#### Puentes de 2,5 mm<sup>2</sup>

	9BRDS1SE4ELH001A
--	------------------

Otros accesorios y dibujos: ver la última sección de este catálogo

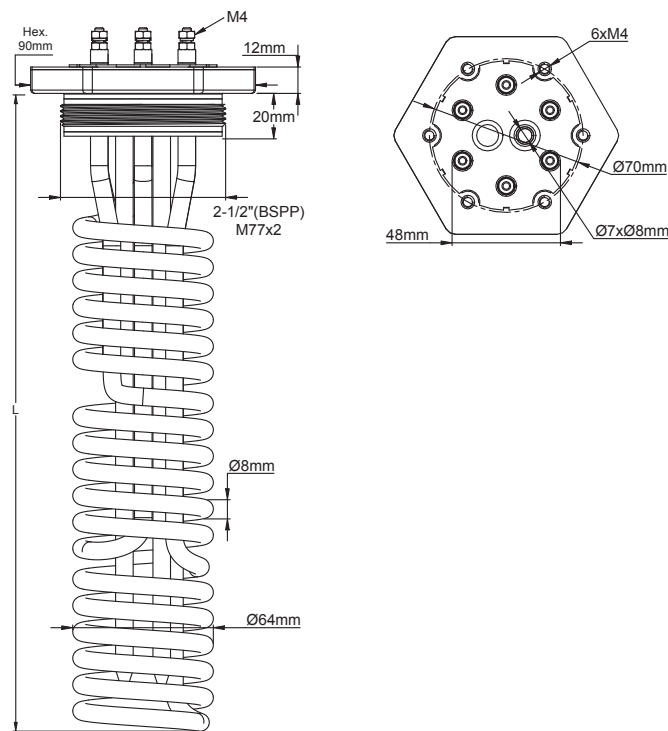


# Calentadores en inmersión

Calentadores en inmersión ultra cortos completamente de acero inoxidable con 3 componentes de calefacción helicoidales, **accesorio de acero inoxidable soldado por TIG (sin soldadura fuerte)**, con rosca cilíndrica de 2½" y M77 x 2 **Tipo 9RSW3**



Con accesorios de 2½" RPA y rosca M77 x 2



Con accesorios de 2½" RPA y rosca M77 x 2

**Principales aplicaciones:** Calentamiento de líquidos, circuitos de agua caliente, contenedores y tanques de almacenamiento. Proporcionan una potencia significativa para calentar líquidos **cuando la profundidad disponible es limitada**.

Existen en estándar en 3 tipos de densidad de carga superficial: 2 W/cm<sup>2</sup>, 5 W/cm<sup>2</sup> y 10 W/cm<sup>2</sup>. **La carga de 2 W/cm<sup>2</sup> se recomienda para calentar productos viscosos como aceites y grasas.** (Otros disponibles previa solicitud). Consulte la introducción técnica para seleccionar la mejor carga superficial.

Muchas carcasas para estos calentadores están disponibles en nuestro catálogo N°11.

**Material del tubo calefactor:** Diámetro de 8 mm en AISI 304 o Incolloy 800 (AISI 316; AISI 321; Incolloy 825 disponibles previa solicitud).

**Material de ajuste:** Latón, soldado en los tubos. Se suministra sin junta ni tuerca. Vea los accesorios a continuación. Estos accesorios tienen agujeros roscados M4 para el montaje de la caja de distribución.

**Rosca:** 2½" RPA (ISO 228); M77 x 2.

**Recipiente termowell:** Diámetro 8 x 7 mm, utilizando el mismo material que los componentes de calefacción.

**Conexiones de componentes de calefacción:** Terminales roscados M4 de acero inoxidable, tuercas y arandelas.

**Conexión a tierra:** Agujero roscado M4.

**Zona no calefactora sumergida:** 60 mm, incluida la longitud dentro del accesorio.

**Carga superficial:** Estándar 2 W/cm<sup>2</sup>, 5 W/cm<sup>2</sup> o 10 W/cm<sup>2</sup>, otros valores disponibles previa solicitud.

**Voltaje:** 230-240 V monofásico (110-115 V y 380-400 V disponibles previa solicitud)

**Opción:** Conjunto de 4 puentes de latón para conmutación estrella-triángulo en 3 fases o conexión de 3 componentes de calefacción en paralelo.

## Referencias principales con accesorio de latón de 2½"\* sin bolsillo \*\*

	2 W/cm <sup>2</sup>	5 W/cm <sup>2</sup>	10 W/cm <sup>2</sup>
<b>Potencia total</b>	<b>1,8 Kw</b>	<b>4,5 Kw</b>	<b>9 Kw</b>
<b>Longitud L (mm)</b>	290	290	290
<b>Referencia en Aisi 304</b>	9RBW380H18022329	9RBW380H45052329	9RBW380H900A2329
<b>Referencia en Incolloy 800</b>	9RBW388H18022329	9RBW388H45052329	9RBW388H9005A329

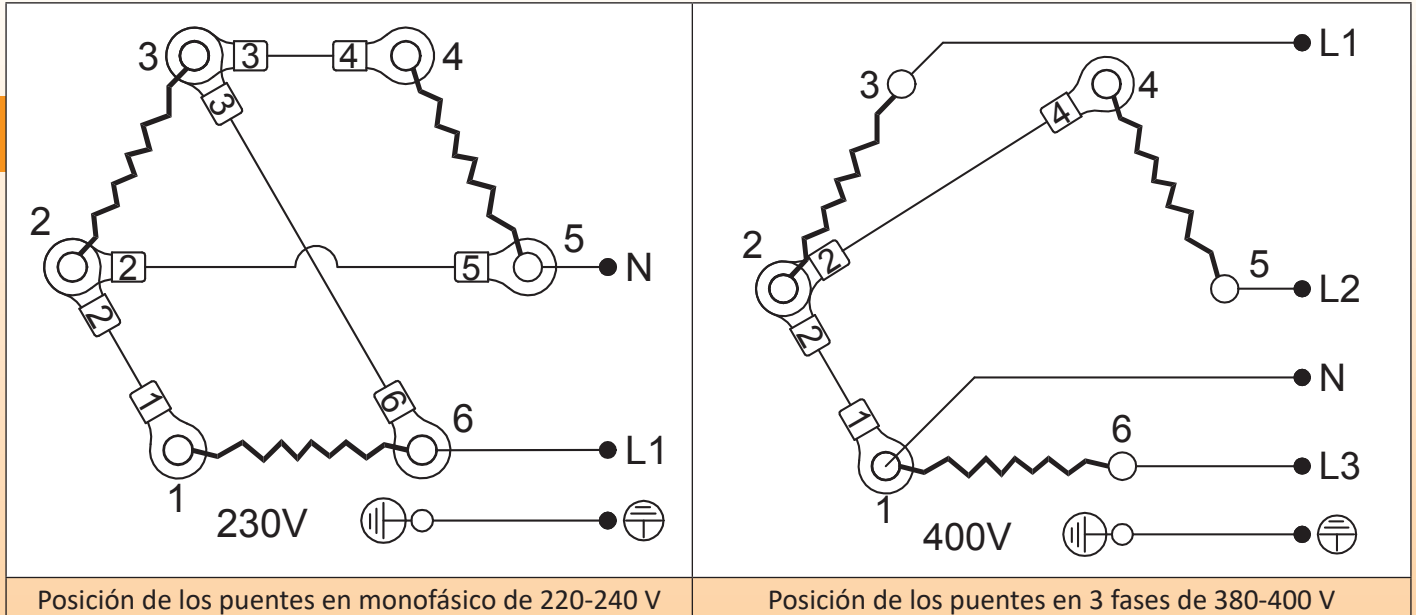
\* Accesorio M77, reemplace H por G.

\*\* Con bolsillo, reemplace W3 por WC.




# Calentadores en inmersión

Cableado eléctrico en monofásico de 230 V y conexión en estrella de 3 fases de 400 V




## Referencias de accesorios opcionales (no incluidos en el producto, deben pedirse por separado):

### Tuercas

	Rosca	2½"	M77 x 2
	Latón	9BRRA3000ELH314A	9BRRA3000ELH306A
	AISI304	9BRRA3000ELH142A	9BRRA3000ELH150A
	AISI316	9BRRA3000ELH214A	9BRRA3000ELH206A

### Juntas

	Rosca	2½" - M77 x 2
	NBR	9BRJ03000ELH201A
	Fibra	9BRJ03000ELH030A
	PTFE	9BRJ03000ELH036A

### Puentes de 2,5 mm<sup>2</sup>

	9BRDS1SE4ELH001A
---	------------------

Otros accesorios y dibujos: ver la última sección de este catálogo

Debido a la mejora constante de nuestros productos, los dibujos, descripciones y características utilizadas en estas fichas técnicas son solo orientativos y pueden ser modificados sin previo aviso



# Sección 6

## Calentadores en inmersión con caja de distribución de plástico



Debido a la mejora constante de nuestros productos, los dibujos, descripciones y características utilizadas en estas fichas técnicas son solo orientativos y pueden ser modificados sin previo aviso



## Calentadores en inmersión con caja de distribución de plástico

### Calentadores en inmersión con caja de distribución PA66 de 48 x 48 x 50 mm y rosca de 1" RPA.

#### Tipo 9ST1



**Principales aplicaciones:** calentamiento de líquidos, circuitos de agua caliente, contenedores y tanques de almacenamiento. Tiene 2 componentes de calefacción de diámetro 8 mm, 230 V, conectados en paralelo. La conexión en serie de estos elementos permite usarlos en 115 V.

Estos calentadores en inmersión son los más pequeños con una caja de distribución.

Han sido diseñados con un bloque de conexión incorporado para facilitar el cableado. Su tamaño reducido no permite tener un termostato en su interior.

Existen en:

- 5 niveles de potencia estándar: 500 W; 1 kW; 1,5 kW; 2 kW; 3 kW

- 2 tipos de densidad de carga superficial: 5 W/cm<sup>2</sup> y 10 W/cm<sup>2</sup>. Consulte la introducción técnica para optimizar la carga superficial.

**Material del tubo calefactor:** Diámetro de 8 mm AISI 304 o Incolloy 800 (AISI 316; AISI 321; Incolloy 825 disponibles previa solicitud).

**Material de ajuste:** latón, no giratorio, soldado en los tubos. (Los modelos soldados TIG o soldados fuertes de AISI 304 o AISI 316 están disponibles previa solicitud). Se suministra sin junta ni tuerca. Vea los accesorios a continuación.

**Rosca:** 1" RPA (ISO 228).

**Carcasa:** 48 x 48 x 50 mm, PA66 negra reforzada con fibra de vidrio.

**Clase de protección contra ingresos:** IP54.

**Glándula de cable:** PG11, PA66. Latón niquelado disponibles previa solicitud.

**Recipiente termowell:** no disponible en estos tipos.

**Conexiones de componentes de calefacción:** Bloque de conexión de plástico incorporado, 3 terminales roscados, 2,5 mm<sup>2</sup>.

**Zona no calefactora sumergida:** 50 mm.

**Carga superficial:** estándar 5 W/cm<sup>2</sup> o 10 W/cm<sup>2</sup>, otros valores disponibles previa solicitud.

**Voltaje:** 220-240 V monofásico (cableado en paralelo) o 115 V (cableado en serie)

**Opción:** Solo un componente de calefacción.

#### Referencias principales

	5 W/cm <sup>2</sup>			10 W/cm <sup>2</sup>		
Potencia	500 w	1 kW	1,5 kW	1 kW	2 kW	3 kW
Longitud (mm)	135	240	340	135	240	340
Referencia AISI 304	9ST1A310005B8130	9ST1A310010B8240	9ST1A310015B8340	9ST1A310010B8130	9ST1A310020B8240	9ST1A310030B8340
Referencia Incolloy 800	9ST1A310005BK130	9ST1A310010BK240	9ST1A310015BK340	9ST1A310010BK130	9ST1A310020BK240	9ST1A310030BK340

#### Referencias de accesorios opcionales (no incluidos en el producto, deben pedirse por separado):

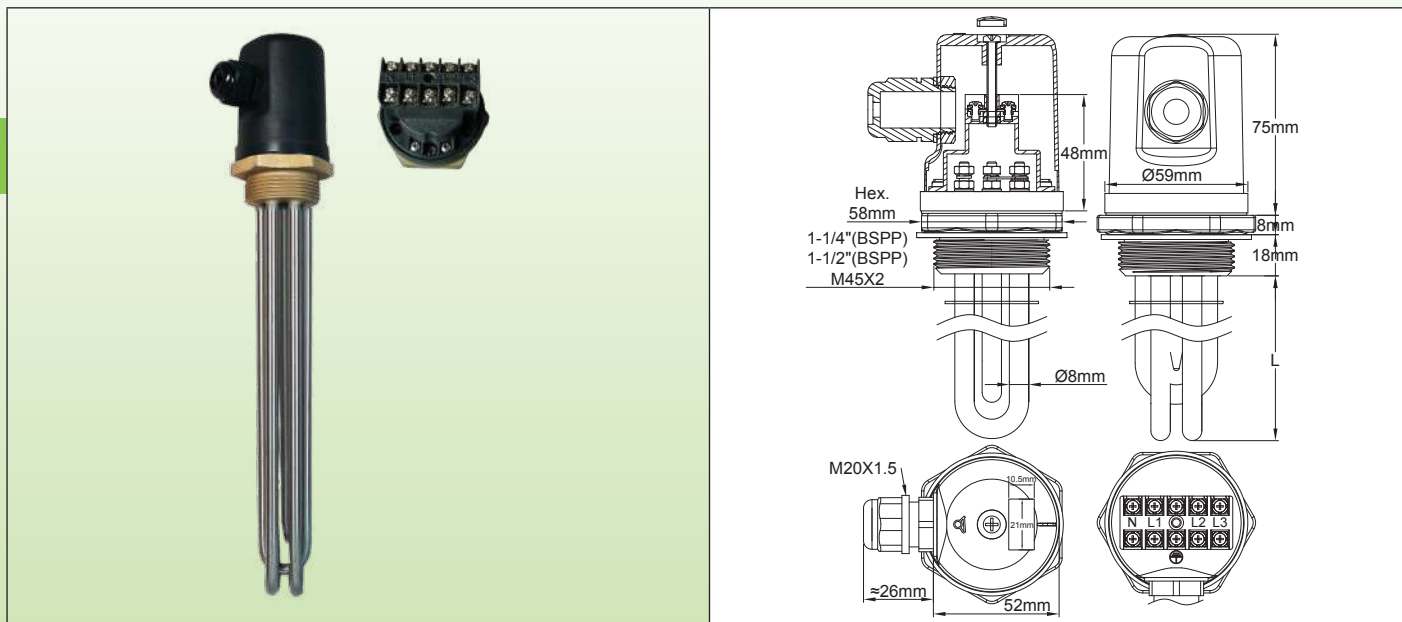
	1" Nuts			Juntas	
	Latón	9BBRA3000ELH047A		NBR	9BRJO3000ELH210A
	AISI 304	9BBRA3000ELH257A		Fibra	9BRJO3000ELH209A
	AISI 316	9BBRA3000ELH258A		Viton	9BBJO300000005A

Otros accesorios y dibujos: ver la última sección de este catálogo



## Calentadores en inmersión con caja de distribución de plástico

### Calentador en inmersión con carcasa redonda, diámetro 58 x 75 mm. Accesorios de 1¼", 1½", M45 x 2. Tipo 9ST2



**Principales aplicaciones:** calentamiento de líquidos, circuitos de agua caliente, contenedores y tanques de almacenamiento. Estos calentadores en inmersión son los más pequeños con caja de distribución y 3 componentes de calefacción. Han sido diseñados con un bloque de conexión incorporado para facilitar el cableado. Su tamaño reducido no permite tener un termostato en su interior.

Existen en:

- 5 niveles de potencia estándar: 1 kW - 1,5 kW - 2 kW - 3 kW - 4 kW.

- 3 tipos de accesorios estándar: 1¼", 1½" y M45 x 2.

- 2 tipos de densidad de carga superficial: 5 W/cm<sup>2</sup> y 10 W/cm<sup>2</sup>. Consulte la introducción técnica para optimizar la carga superficial.

**Material del tubo calefactor:** 3 componentes de calefacción de diámetro de 8 mm AISI 304 o Incolloy 800 (AISI 316; AISI 321; Incolloy 825 disponibles previa solicitud).

**Material de ajuste:** Latón, no giratorio, soldado en los tubos. (Los modelos soldados TIG o soldados fuertes de AISI 304 o AISI 316 están disponibles previa solicitud). Se suministra sin junta ni tuerca. Vea los accesorios a continuación.

**Rosca:** 1¼", 1½" RPA (ISO 228) y rosca métrica M45 x 2.

**Carcasa:** Diámetro 58 mm x 75 mm, PA66 negra reforzada con fibra de vidrio, con junta. Apertura por tornillo central M4 sin acceso al usuario final.

**Clase de protección contra ingresos:** IP54.

**Glándula de cable:** M20, PA66. Latón niquelado disponibles previa solicitud.

**Recipiente termowell:** Disponibles previa solicitud.

**Conexiones de componentes de calefacción:** Terminales con tornillo de acero inoxidable, tuerca y arandela de acero inoxidable. Correas de conmutación para monofásico/ 3 fases.

Los componentes de calefacción están conectados en un bloque de conexión incorporado de 5 vías, para cables de hasta 2,5 mm<sup>2</sup>.

**Rejilla de soporte:** 1 rejilla AISI 304 para longitudes de 400 a 600 mm, 2 rejillas superiores.

**Zona no calefactora sumergida:** 50 mm.

**Carga superficial:** estándar 5 W/cm<sup>2</sup> o 10 W/cm<sup>2</sup>, otros valores disponibles previa solicitud.

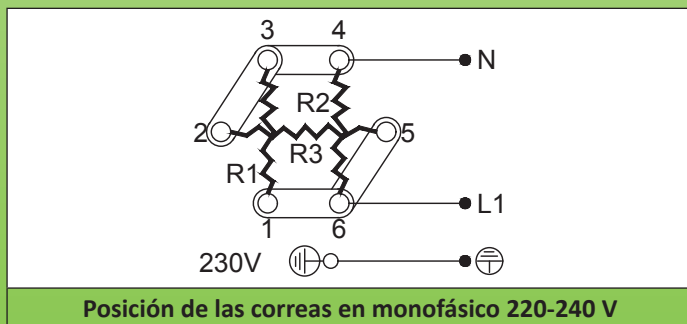
**Voltaje:** 220-240 V monofásico o trifásico 380-400 V (conexión en estrella con neutro)

**Variantes disponibles previa solicitud:**

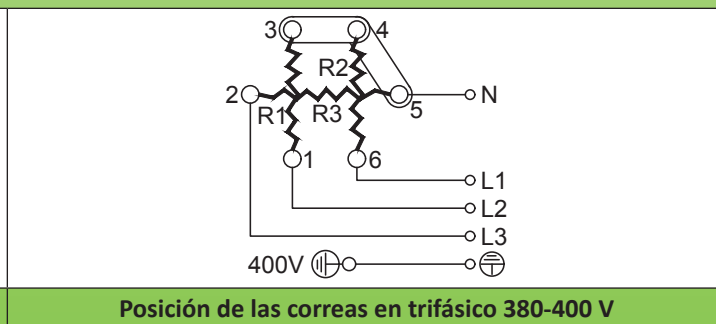
- Solo un componente de calefacción o solo 2 componentes de calefacción.

- Accesorio de latón M45 x 2.

### Cableado eléctrico



Posición de las correas en monofásico 220-240 V



Posición de las correas en trifásico 380-400 V



# Calentadores en inmersión con caja de distribución de plástico

## Referencias principales 5 W/cm<sup>2</sup>, accesorio de latón 1½"\*

Potencia	1 kW	1,5 kW	2 kW	3 kW	4 kW
Longitud (mm)	170	240	300	440	570
Referencia en AISI 304	9ST2A5E0010U8170	9ST2A5E0015U8240	9ST2A5E0020U8300	9ST2A5E0030U8440	9ST2A5E0040U8570
Referencia en Incolloy 800	9ST2A5E0010UK170	9ST2A5E0015UK240	9ST2A5E0020UK300	9ST2A5E0030UK440	9ST2A5E0040UK570

## 10 W/cm<sup>2</sup>, accesorio de latón 1½"\*


Potencia	1 kW**	1,5 kW	2 kW	3 kW	4 kW
Longitud (mm)	135	135	170	240	300
Referencia en AISI 304	9ST2A5E0010BK130	9ST2A5E0015U8130	9ST2A5E0020U8170	9ST2A5E0030U8240	9ST2A5E0040U8300
Referencia en Incolloy 800	9ST2A5E0010UK130	9ST2A5E0015UK130	9ST2A5E0020UK170	9ST2A5E0030UK240	9ST2A5E0040UK300

\* Accesorio de latón de 1¼" en lugar de 1½", reemplace A5 por A4 en la referencia. Accesorio de latón M45 x 2 en lugar de 1½", reemplace A5 por A9 en la referencia.


\*\* Este modelo tiene solo 2 componentes de calefacción.

## Referencias de accesorios opcionales (no incluidos en el producto, deben pedirse por separado):

### Tuercas

	Rosca	1¼"	1½"	M45 x 200
	Latón	9BRRA3000ELH302A	9BRRA3000ELH303A	9BRRA3000ELH305A
	AISI304	9BRRA3000ELH032A	9BRRA3000ELH006A	9BRRA3000ELH049A
	AISI316	9BRRA3000ELH202A	9BRRA3000ELH203A	9BRRA3000ELH205A

### Juntas

	Rosca	1¼"	1½" - M45 x 200
	NBR	9BRJ03000ELH206A	9BRJ03000ELH205A
	Fibra	9BRJ03000ELH052A	9BRJ03000ELH007A
	PTFE	9BRJ03000ELH032A	9BRJ03000ELH033A

Otros accesorios y dibujos: ver la última sección de este catálogo

Debido a la mejora constante de nuestros productos, los dibujos, descripciones y características utilizadas en estas fichas técnicas son solo orientativos y pueden ser modificados sin previo aviso

## Calentadores en inmersión con caja de distribución de plástico

Calentador en inmersión con carcasa de plástico de diámetro 100 mm × 100 mm.  
**Accesorios de 1¼" a 2". Con o sin termostato.**  
**Tipo 9ST6**

	<b>Sin termostato</b>	<b>Termostatos monopolar y 3 polos con ajuste externo de perilla (opcional)</b>	<b>Termostatos monopolar y 3 polos con ajuste interno de perilla, acceso a la tapa M25. (estándar)</b>

**Principales aplicaciones:** calentamiento de líquidos, circuitos de agua caliente, contenedores y tanques de almacenamiento. **Estos calentadores pueden equiparse con el mismo equipo que el tipo 9ST5 (termostatos, limitadores, chivatos, etc.), pero su carcasa de plástico es más conveniente para entornos corrosivos.**

Existen en:

- 6 niveles de potencia estándar: 1 kW - 2 kW - 3 kW - 4 kW - 6 kW - 8 kW.
- 4 tipos de accesorios estándar: 1¼"; 1½"; M45 × 2; 2".
- 2 tipos de densidad de carga superficial: 5 W/cm<sup>2</sup> y 10 W/cm<sup>2</sup>. Consulte la introducción técnica para optimizar la carga superficial.

**Material del tubo calefactor:** Diámetro de 8 mm AISI 304 o Incolloy 800 (AISI 316; AISI 321; Incolloy 825 disponibles previa solicitud). Componentes de calefacción con diámetro de 10 mm en modelos con accesorio de 2".

**Material de ajuste:** Latón, giratorio en la carcasa, soldado en los tubos. (Los modelos soldados TIG o soldados fuertes de AISI 304 o AISI 316 están disponibles previa solicitud). Se suministra sin junta ni tuerca. Vea los accesorios a continuación.

**Rosca:** 1¼"; 1½" RPA (ISO 228); M45 × 2; 2".

**Carcasa:** Diámetro 100 mm × 100 mm, PA66 negra reforzada con fibra de vidrio. Junta de espuma de silicona. Tornillos de la cubierta de acero inoxidable con tuercas de bloqueo.

**Rango de ajuste:** 30-90 °C (85-195 °F)

**Clase de protección contra ingresos:** Agua y polvo: IP65; resistencia al impacto: IK 8 (con glándulas de cable metálicos y enchufe metálico M25).

**Glándulas de cable:** M20, PA66. Latón niquelado disponibles previa solicitud.

**Recipiente termowell:** En estándar un pozo de termopar en AISI304, diámetro 8 × 7 mm, longitud de 135 mm.

**Conexiones eléctricas:** terminales del calentador tubular con tornillo de acero inoxidable, tuerca y arandela de acero inoxidable. Correas de conmutación en modelos trifásicos.

Los modelos con termostatos tienen un bloque de conexión incorporado, 3 × 2,5 mm<sup>2</sup> para unidades monofásicas y 5 × 2,5 mm<sup>2</sup> para unidades trifásicas. Un terminal de puesta a tierra adicional M4 disponible.

**Rejilla de soporte:** 1 rejilla AISI 304 para longitudes de 400 a 600 mm, 2 rejillas superiores.

**Zona no calefactora sumergida:** 50 mm.

**Carga superficial:** estándar 5 W/cm<sup>2</sup> o 10 W/cm<sup>2</sup>, otros valores disponibles previa solicitud.

**Voltaje:** 220-240 V monofásico o trifásico 380-400 V (conexión en estrella con neutro).

**Opciones estándar:**

- Perilla del termostato accesible bajo la cubierta mediante un tapón extraíble M25, ajustable de 30 °C a 90 °C (85-195 °F).
- Termostato monofásico de 230 V para potencias de hasta 3 kW. Termostato trifásico para modelos de 4 kW, 6 kW y 8 kW.

**Variantes disponibles previa solicitud:**

- Termostato de 4-40 °C (40-105 °F), 0-60 °C (32-140 °F) o 30-110 °C (86-230 °F).
- Salida adicional de glándulas de cable para sensor de control electrónico.
- Termostato con perilla externa.
- Uno o dos chivatos luminosos y un cable de alimentación.



# Calentadores en inmersión con caja de distribución de plástico

## Cableado eléctrico

220-240 V monofásico (Sin termostato)	220-240 V monofásico (Con termostato monopolar)	380-400 V 3 fases (sin termostato)	380-400 V 3 fases (con termostato tripolar)

## Referencias principales

5 W/cm<sup>2</sup>, accesorio de latón 1½"\*, **sin termostato.**

Diámetro del componente de calefacción.	8mm						10 mm (solo para 2")
	Potencia	1 kW	2 kW	3 kW	4 kW	6 kW	8 kW
Longitud (mm)	170	300	440	570	840	880	
Referencia AISI 304	9ST6A5E1010U8170	9ST6A5E1020U8300	9ST6A5E1030U8440	9ST6A5E1040U8570	9ST6A5E1060U8840	9ST6A6E1080U1880	
Referencia Incolloy 800	9ST6A5E1010UK170	9ST6A5E1020UK300	9ST6A5E1030UK440	9ST6A5E1040UK570	9ST6A5E1060UK840	9ST6A6E1000UL880	

10 W/cm<sup>2</sup>, accesorio de latón 1½"\*, **sin termostato.**

Diámetro del componente de calefacción.	8mm						10 mm (solo para 2")
	Potencia	1 kW**	2 kW	3 kW	4 kW	6 kW	8 kW
Longitud (mm)	135	170	240	300	440	450	
Referencia AISI 304	9ST6A5E1010B8130	9ST6A5E1020U8170	9ST6A5E1030U8240	9ST6A5E1040U8300	9ST6A5E1060U8440	9ST6A6E1080U1450	
Referencia Incolloy 800	9ST6A5E1010BK130	9ST6A5E1020UK170	9ST6A5E1030UK240	9ST6A5E1040UK300	9ST6A5E1060UK440	9ST6A6E1000UL450	

5 W/cm<sup>2</sup>, accesorio de latón 1½"\*, **con termostato ajustable de 30-90 °C (85-195 °F) bajo tapa M25**  
(monofásico hasta 3 kW, trifásico para modelos de 4 kW, 6 kW y 8 kW)

Diámetro del componente de calefacción.	8mm						10 mm (solo para 2")
	Potencia	1 kW	2 kW	3 kW	4 kW	6 kW	8 kW
Longitud (mm)	170	300	440	570	840	880	
Referencia AISI 304	9ST6A5ES010V8170	9ST6A5ES020V8300	9ST6A5ES030V8440	9ST6A5ES040U8570	9ST6A5ES060U8840	9ST6A6ES080U1880	
Referencia Incolloy 800	9ST6A5ES010VK170	9ST6A5ES020VK300	9ST6A5ES030VK440	9ST6A5ES040UK570	9ST6A5ES060UK840	9ST6A6ES000UL880	

10 W/cm<sup>2</sup>, accesorio de latón 1½"\*, **con termostato ajustable de 30-90 °C (85-195 °F) bajo tapa M25**  
(monofásico hasta 3 kW, trifásico para modelos de 4 kW, 6 kW y 8 kW)

Diámetro del componente de calefacción.	8mm						10 mm (solo para 2")
	Potencia	1 kW**	2 kW	3 kW	4 kW	6 kW	8 kW
Longitud (mm)	135	170	240	300	440	450	
Referencia AISI 304	9ST6A5ES010B8130	9ST6A5ES020V8170	9ST6A5ES030V8240	9ST6A5ES040U8300	9ST6A5ES060U8440	9ST6A6ES080U1450	
Referencia Incolloy 800	9ST6A5ES010BK130	9ST6A5ES020VK170	9ST6A5ES030VK240	9ST6A5ES040UK300	9ST6A5ES060UK440	9ST6A6ES000UL450	

\* Accesorio de latón de 1¼" en lugar de 1½", reemplace A5 por A4 en la referencia. Accesorio de latón M45 x 2 en lugar de 1½", reemplace A5 por A9 en la referencia.

\*\* Este modelo tiene solo 2 componentes de calefacción.

## Referencias de accesorios en opción (no incluidos en el producto, deben pedirse por separado):

### Tuercas

	Rosca	1¼"	1½"	M45 x 200	2"
	Latón	9BRRA3000ELH302A	9BRRA3000ELH303A	9BRRA3000ELH305A	9BRRA3000ELH304A
	AISI304	9BRRA3000ELH032A	9BRRA3000ELH006A	9BRRA3000ELH049A	9BRRA3000ELH348A
	AISI316	9BRRA3000ELH202A	9BRRA3000ELH203A	9BRRA3000ELH205A	9BRRA3000ELH204A

### Juntas

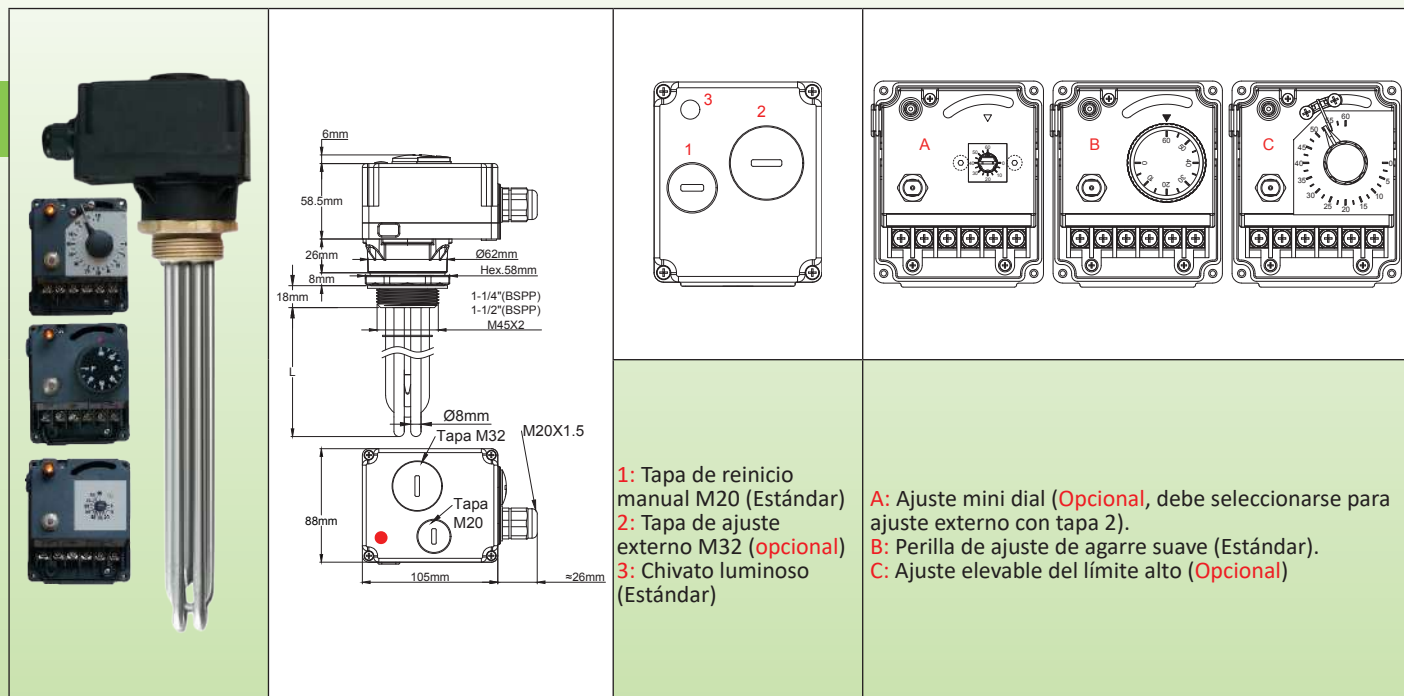
	Rosca	1¼"	1½" - M45 x 200	2"
	NBR	9BRJ03000ELH206A	9BRJ03000ELH205A	9BRJ03000ELH203A
	Fibra	9BRJ03000ELH052A	9BRJ03000ELH007A	9BRJ03000ELH028A
	PTFE	9BRJ03000ELH032A	9BRJ03000ELH033A	9BRJ03000ELH034A

Otros accesorios y dibujos: ver la última sección de este catálogo

Debido a la mejora constante de nuestros productos, los dibujos, descripciones y características utilizadas en estas fichas técnicas son solo orientativos y pueden ser modificados sin previo aviso

## Calentadores en inmersión con caja de distribución de plástico

Calentador en inmersión con carcasa de plástico de 105 mm × 88 mm × 58,5 mm. Accesorios de 1½", M45 × 2. **Con termostato de control y termostato de reinicio manual. Tipo 9STC**



**Principales aplicaciones:** calentamiento de líquidos, circuitos de agua caliente, contenedores y tanques de almacenamiento. Estos calentadores están diseñados específicamente para tanques de agua caliente domésticos y comerciales, así como para sistemas de calefacción auxiliar de tanques de almacenamiento de energía solar y calentadores auxiliares para bombas de calor.

La carcasa está desplazada 30 mm para la aislación térmica del tanque.

Existen en:

- 5 niveles de potencia estándar: 1 kW – 1,5 kW - 2 kW - 3 kW - 3,5 kW
- 2 tipos de accesorios estándar: 1½", M45 × 2
- 2 tipos de densidad de carga superficial: 5 W/cm<sup>2</sup> y 10 W/cm<sup>2</sup>. Consulte la introducción técnica para optimizar la carga superficial.

La carga superficial de 5 W/cm<sup>2</sup> puede cumplir con las recomendaciones de la norma "NFC Performance", Clase C (LCIE 103-14), para calentadores de agua de almacenamiento.

**Material del tubo calefactor:** Diámetro de 8 mm AISI 304 o Incolloy 800 (AISI 316; AISI 321; Incolloy 825 disponibles previa solicitud).

**Material de ajuste:** Latón, giratorio en la carcasa, soldado en los tubos. Se suministra sin junta ni tuerca. Vea los accesorios a continuación.

**Rosca:** 1½" RPA (ISO 228) y rosca métrica M45 × 2.

**Carcasa:** IP54, 105 × 88 × 84,5 mm, (Tapa, accesorios y glándulas de cable no incluidos), PA66 negra, reforzada con fibra de vidrio.

Producto que incluye un termostato de control de temperatura ajustable y un termostato de reinicio manual de límite alto de configuración fija. El reinicio manual tiene acceso desde el exterior, mediante la extracción de una tapa roscada.

**Entrada eléctrica:** Un glándulas de cable M20 en PA66. Un segundo agujero para el glándulas de cable M20 está cerrado con una tapa.

**Ajuste de Temperatura:** Interior, con perilla impresa en °C. (Perillas impresas disponibles en °F opcional)

**Recipiente termowell:** Un pozo de termopar en AISI304, diámetro 10 mm

**Rangos estándar de ajuste del punto de fijación:**

- 30-90 °C (85-195 °F) con reinicio manual a 100 °C (212 °F)
- 0-60 °C (32-140 °F) con reinicio manual a 80 °C (176 °F)

**Conexiones eléctricas:**

- Suministro eléctrico (Neutro, Línea, Tierra), en terminales roscado de 6 mm<sup>2</sup>.
- Calentador en inmersión: 3 cables, aislados con FEP a 180 °C, 2,5 mm<sup>2</sup>, equipados con terminales de anillo, longitud de 50 mm en el lado de conexión del calentador en inmersión, para conexión directa en los terminales M4 de los componentes de calefacción. (El cable neutro es de color azul)
- Chivato luminoso: se puede conectar mediante una correa en la fuente de alimentación, o en la salida del termostato de control, o en la salida del termostato de seguridad.

**Rejilla de soporte:** 1 rejilla AISI 304 para longitudes de 400 a 600 mm, 2 rejillas superiores.

**Zona no calefactora sumergida:** 50 mm.



# Calentadores en inmersión con caja de distribución de plástico

**Carga superficial:** estándar 5 W/cm<sup>2</sup> o 10 W/cm<sup>2</sup>, otros valores disponibles previa solicitud.

**Voltaje:** 220-240 V monofásico solamente.

**Opciones estándar:**

- Perilla del termostato accesible bajo la cubierta mediante un tapón extraíble M32.

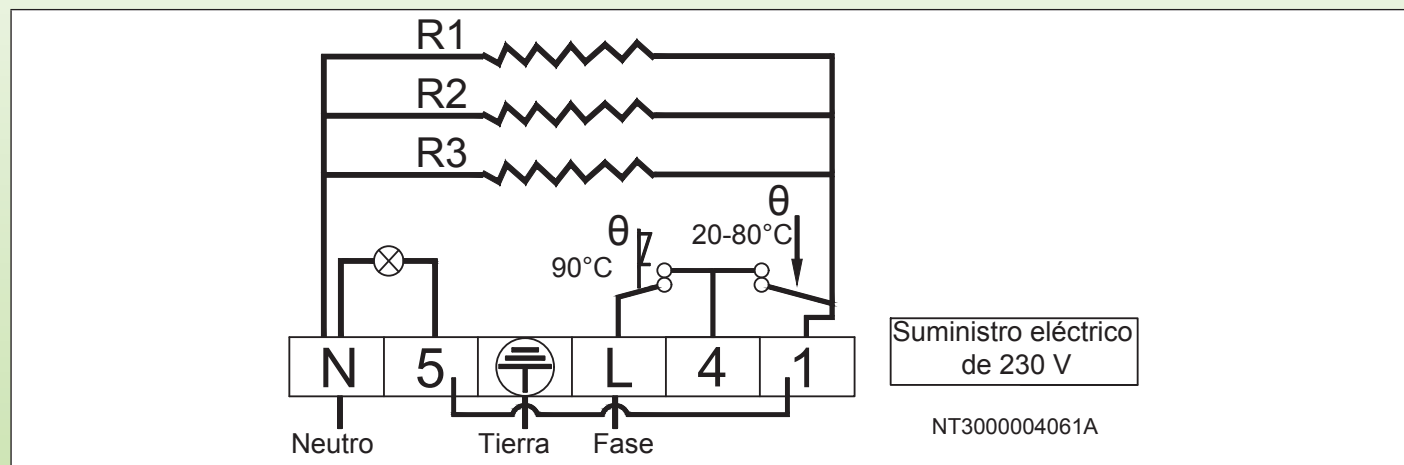
**Variantes disponibles previa solicitud:**

- Termostatos de 4-40 °C (40-105 °F), 30-110 °C (85-230 °F).

- Ajuste de altura regulable en el termostato de control.

- Accesorio soldado TIG.

## Cableado eléctrico



## Referencias principales

**5 W/cm<sup>2</sup>, accesorio de latón 1½"\*\*, con termostato ajustable de 0-60 °C (30-140 °F). Reinicio manual a 80 °C (176 °F)**

Potencia	1 kW	1,5 kW	2 kW	3 kW	3,5 kW
Longitud (mm)	170	240	300	440	500
Referencia AISI 304	9STCA5EN010V817J	9STCA5EN015V824J	9STCA5EN020V830J	9STCA5EN030V844J	9STCA5EN035V850J
Referencia Incolloy 800	9STCA5EN010VK17J	9STCA5EN015VK24J	9STCA5EN020VK30J	9STCA5EN030VK44J	9STCA5EN035VK50J

**10 W/cm<sup>2</sup>, accesorio de latón 1½"\*\*, con termostato ajustable de 0-60 °C (30-140 °F). Reinicio manual a 80 °C (176 °F)**

Potencia	1 kW**	1,5 kW	2 kW	3 kW	3,5 kW
Longitud (mm)	135	135	170	240	270
Referencia AISI 304	9STCA5EN010B813J	9STCA5EN015V813J	9STCA5EN020V817J	9STCA5EN030V824J	9STCA5EN035V827J
Referencia Incolloy 800	9STCA5EN010BK13J	9STCA5EN015VK13J	9STCA5EN020VK17J	9STCA5EN030VK24J	9STCA5EN035VK27J

**5 W/cm<sup>2</sup>, accesorio de latón 1½"\*\*, con termostato ajustable de 30-90 °C (85-195 °F). Reinicio manual a 100 °C (212 °F)**

Potencia	1 kW	1,5 kW	2 kW	3 kW	3,5 kW
Longitud (mm)	170	240	300	440	500
Referencia AISI 304	9STCA5ES010V817N	9STCA5ES015V824N	9STCA5ES020V830N	9STCA5ES030V844N	9STCA5ES035V850N
Referencia Incolloy 800	9STCA5ES010VK17N	9STCA5ES015VK24N	9STCA5ES020VK30N	9STCA5ES030VK44N	9STCA5ES035VK50N

**10 W/cm<sup>2</sup>, accesorio de latón 1½"\*\*, con termostato ajustable de 30-90 °C (85-195 °F). Reinicio manual a 100 °C (212 °F)**

Potencia	1 kW**	1,5 kW	2 kW	3 kW	3,5 kW
Longitud (mm)	135	135	170	240	270
Referencia AISI 304	9STCA5ES010B813N	9STCA5ES015V813N	9STCA5ES020V817N	9STCA5ES030V824N	9STCA5ES035V827N
Referencia Incolloy 800	9STCA5ES010BK13N	9STCA5ES015VK13N	9STCA5ES020VK17N	9STCA5ES030VK24N	9STCA5ES035VK27N

\* Accesorio de latón M45 x 2 en lugar de 1½", reemplace A5 por A9 en la referencia.

\*\* Este modelo tiene solo 2 componentes de calefacción.

## Referencias de accesorios opcionales

(no incluidos en el producto, deben pedirse por separado):

### Tuercas

	Rosca	1½"	M45 x 200
	Latón	9BRR3000ELH303A	9BRR3000ELH305A
	AISI304	9BRR3000ELH006A	9BRR3000ELH049A
	AISI316	9BRR3000ELH203A	9BRR3000ELH205A

### Juntas

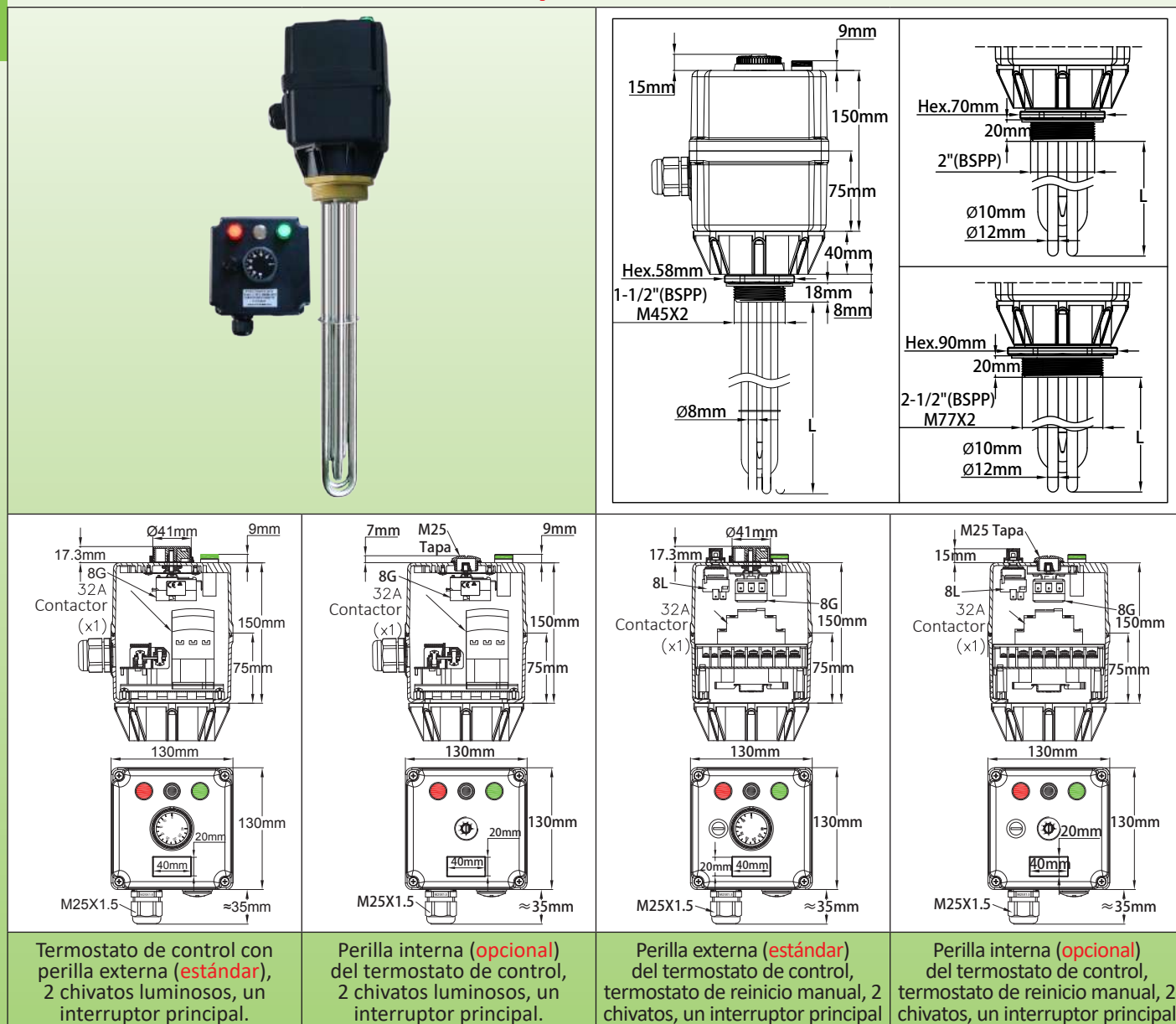
	Rosca	1½" - M45 x 200
	NBR	9BRJ03000ELH205A
	Fibra	9BRJ03000ELH007A
	PTFE	9BRJ03000ELH033A

Otros accesorios y dibujos: ver la última sección de este catálogo

## Calentadores en inmersión con caja de distribución de plástico

Calentador en inmersión con carcasa de plástico de 130 mm × 130 mm × 190 mm. Conexiones desde 1½" a M77 × 2. Con control de termostato. Con o sin reinicio manual. Potencia de hasta 21 kW con un relé de potencia incorporado. Diámetros de componentes de calefacción de 8, 10 y 12 mm.

### Tipo 9STM



**Principales aplicaciones:** Calefacción líquida industrial, circuitos de agua caliente, contenedores y tanques acumuladores.

Estos calentadores en inmersión están diseñados para aplicaciones de potencia media que requieren relés de potencia.

Están equipados con un relé tripolar, 32 A res. Tienen de serie dos chivatos y un interruptor principal.

Están destinados para uso en interiores.

Estas carcasas tienen un desplazamiento de 40 mm para atravesar el aislamiento térmico del tanque.

Existen en:

- 6 niveles de potencia estándar: 4 kW; 6 kW; 8 kW; 10 kW; 12 kW; 14 kW.

(disponibles previa solicitud, es posible alcanzar 21 kW con componentes de calefacción de diámetro 12 mm)

- 2 tipos de accesorios estándar con componentes de calefacción de diámetro 8 mm: 1½"; M45 × 2.

- 3 tipos de accesorios estándar con componentes de calefacción de diámetro 10 mm: 2", 2½"; M77 × 2

- 2 tipos de densidad de carga superficial: 5 W/cm<sup>2</sup> y 10 W/cm<sup>2</sup>. Consulte la introducción técnica para optimizar la carga superficial.

**Material del tubo calefactor:** Diámetro de 8 mm o diámetro de 10 mm AISI 304 o Incoloy 800 (AISI 316; AISI 321; Incoloy 825 disponibles previa solicitud).

**Material de ajuste:** Latón, giratorio en la carcasa, soldado en los tubos. (Los modelos soldados TIG o soldados fuertes de



# Calentadores en inmersión con caja de distribución de plástico

Debido a la mejora constante de nuestros productos, los dibujos, descripciones y características utilizadas en estas fichas técnicas son solo orientativos y pueden ser modificados sin previo aviso

AISI 304 o AISI 316 están disponibles previa solicitud). Se suministra sin junta ni tuerca. Vea los accesorios a continuación.  
**Rosca:** 1½" RPA (ISO 228), y rosca métrica M45 x 2 (componentes de calefacción de diámetro 8 mm), y 2", 2½", M77 x 2 (componentes de calefacción de diámetro 10 mm).

**Carcasa:** 130 mm x 130 mm, 150 mm de altura, PA66 reforzada con fibra de vidrio negra. Junta de espuma de silicona. Tornillos de tapa de acero inoxidable con tuercas de bloqueo.

**Clase de protección contra ingresos:** Agua y polvo: IP54; resistencia al impacto: IK 8 (con glándulas de cable metálicos y enchufe metálico M25).

**Control de temperatura:** mediante termostato bulbo y capilar de 30-90 °C (85-195 °F), con acceso externo a la perilla. El eje del termostato tiene una junta impermeable. Otros rangos de temperatura disponibles. Ver opciones a continuación.  
**Glándula de cable:** M25, PA66. Montado en una placa extraíble para facilitar el acceso al cableado. Un segundo agujero para el glándulas de cable M25 está disponible, cerrado por una tapa roscada.

**Recipiente termowell:** un pozo de termopar en AISI304, diámetro 10 mm, para M45 y accesorios de 1½", 2 pozos de termopar para tamaños más grandes.

**Conexiones de componentes de calefacción:** terminales con tornillo de acero inoxidable, tuerca y arandela de acero inoxidable.

Diseñados para aplicaciones en trifásico con neutro, sin embargo, estos dispositivos están equipados con correas para cambiar a suministro monofásico. Este cambio debe ser realizado por personal técnico profesional capaz de calcular y observar las intensidades máximas permitidas en relés de potencia.

**Conexión de alimentación:**

- en bloque de conexión incorporado, 6 x 10 mm<sup>2</sup> para conexión de potencia y 2 x 2,5 mm<sup>2</sup> para control remoto opcional

**Rejilla de soporte:** 1 rejilla AISI 304 para longitudes de 400 a 600 mm, 2 rejillas superiores.

**Zona no calefactora sumergida:** 50 mm.

**Carga superficial:** estándar 5 W/cm<sup>2</sup> o 10 W/cm<sup>2</sup>, otros valores disponibles previa solicitud.

**Voltaje:** trifásico 380-400 V (conexión en estrella con neutro). Monopolar 230 V es posible.

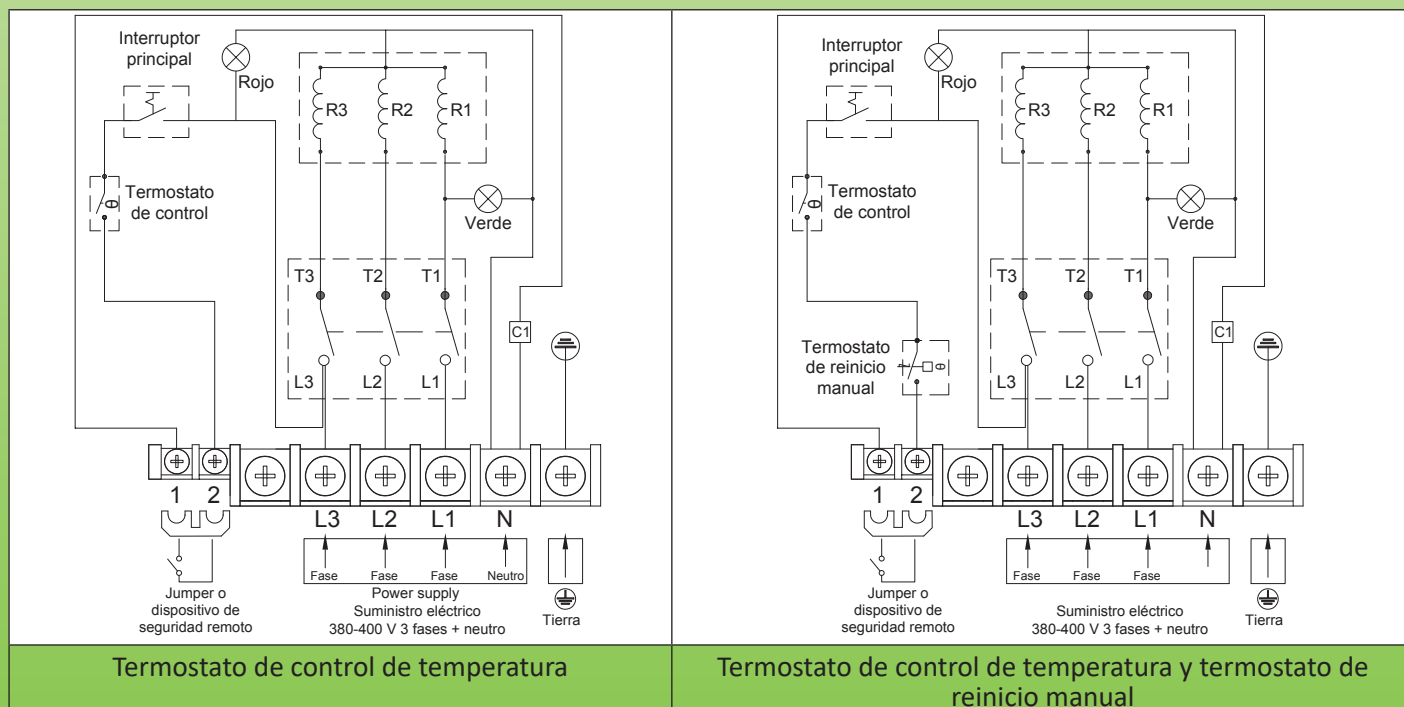
**Equipamiento estándar:**

- Termostato de reinicio manual, acceso de reinicio mediante tapón roscado M25, preajustado a 100 °C (212 °F).
- Interruptor principal.
- Luces chivato LED de gran tamaño (diámetro 16 mm). Iluminado en verde cuando la calefacción está encendida. Iluminado en rojo cuando se activa el reinicio manual.

**Variantes disponibles previa solicitud:**

- Perilla del termostato accesible bajo la cubierta mediante un tapón extraíble M25 (disponibles previa solicitud).
- Termostatos de 4-40 °C, 0-60 °C o 30-110 °C. Rango superior disponibles previa solicitud.
- Rango de temperatura de 4-40 °C (40-105 °F) con reinicio manual a 60 °C (140 °F).
- Rango de temperatura de 0-60 °C (32-140 °F) con reinicio manual a 80 °C (176 °F).
- Rango de temperatura de 30-110 °C (85-230 °F) con reinicio manual a 130 °C (266 °F).
- Protección térmica ubicada dentro del bolsillo del calentador en inmersión.
- Suministro eléctrico de 400 V sin neutro: consúltenos.

## Cableado eléctrico





# Calentadores en inmersión con caja de distribución de plástico

## Referencias principales

5 W/cm<sup>2</sup>, con termostato de 30-90 °C (85-195 °F), perilla externa, sin reinicio manual.

	Accesorio de latón 1½"**, componentes de calefacción de diámetro 8 mm			Accesorio de latón 2½"**, componentes de calefacción de diámetro 10 mm	
Potencia	4 kW	6 kW	8 kW	10 kW	12 kW
Longitud (mm)	570	840	1100	1100	1300
Referencia AISI 304	9STMA5QT040U8570	9STMA5QT060U8840	9STMA5QT080U8J00	9STMA7QT100U1K00	9STMA7QT120U1M00
Referencia Incolloy 800	9STMA5QT040UK570	9STMA5QT060UK840	9STMA5QT080UKJ00	9STMA7QT100ULK00	9STMA7QT120ULM00

10 W/cm<sup>2</sup>, con termostato de 30-90 °C (85-195 °F), perilla externa, sin reinicio manual.

	Accesorio de latón 1½"**, componentes de calefacción de diámetro 8 mm			Accesorio de latón 2½"**, componentes de calefacción de diámetro 10 mm	
Potencia	4 kW	6 kW	8 kW	10 kW	12 kW
Longitud (mm)	300	440	570	540	660
Referencia AISI 304	9STMA5QT040U8300	9STMA5QT060U8440	9STMA5QT080U8570	9STMA7QT100U1540	9STMA7QT120U1660
Referencia Incolloy 800	9STMA5QT040UK300	9STMA5QT060UK440	9STMA5QT080UK570	9STMA7QT100UL540	9STMA7QT120UL660

5 W/cm<sup>2</sup>, con termostato ajustable de 30-90 °C (85-195 °F), perilla externa. Reinicio manual a 100 °C (212 °F)

Roscas y diámetros de componentes de calefacción	Accesorio de latón 1½"**, componentes de calefacción de diámetro 8 mm			Accesorio de latón 2½"**, componentes de calefacción de diámetro 10 mm	
Potencia	4 kW	6 kW	8 kW	10 kW	12 kW
Longitud (mm)	570	840	1100	1100	1300
Referencia AISI 304	9STMA5QT040U857N	9STMA5QT060U884N	9STMA5QT080U8J0N	9STMA7QT100U1K0N	9STMA7QT120U1M0N
Referencia Incolloy 800	9STMA5QT040UK57N	9STMA5QT060UK84N	9STMA5QT080UKJ0N	9STMA7QT100ULK0N	9STMA7QT120ULM0N

10 W/cm<sup>2</sup>, con termostato ajustable de 30-90 °C (85-195 °F), perilla externa. Reinicio manual a 100 °C (212 °F)


Roscas y diámetros de componentes de calefacción	Accesorio de latón 1½"**, componentes de calefacción de diámetro 8 mm			Accesorio de latón 2½"**, componentes de calefacción de diámetro 10 mm		
Potencia	4 kW	6 kW	8 kW	10 kW	12 kW	14 kW
Longitud (mm)	300	440	570	540	660	770
Referencia AISI 304	9STMA5QT040U830N	9STMA5QT060U844N	9STMA5QT080U857N	9STMA7QT100U154N	9STMA7QT120U166N	9STMA7QT120U177N
Referencia Incolloy 800	9STMA5QT040UK30N	9STMA5QT060UK44N	9STMA5QT080UK57N	9STMA7QT100UL54N	9STMA7QT120UL66N	9STMA7QT120UL77N

\* En diámetro 8 mm: Accesorio de latón M45 x 2 en lugar de 1½", reemplace A5 por A9 en la referencia.


\*\* En diámetro 10 mm: Accesorio de latón de 2" en lugar de 2½", reemplace A7 por A6 en la referencia. Accesorio de latón M77 x 2 en lugar de 2½", reemplace A7 por A8 en la referencia.

## Referencias de accesorios opcionales (no incluidos en el producto, deben pedirse por separado):

### Tuercas

	Rosca	1½"	M45 x 2	2"	2½"	M77 x 2
	Latón	9BRRA3000ELH303A	9BRRA3000ELH305A	9BRRA3000ELH304A	9BRRA3000ELH314A	9BRRA3000ELH306A
	Acero inoxidable 304	9BRRA3000ELH006A	9BRRA3000ELH049A	9BRRA3000ELH348A	9BRRA3000ELH142A	9BRRA3000ELH150A
	Acero inoxidable 316	9BRRA3000ELH203A	9BRRA3000ELH205A	9BRRA3000ELH204A	9BRRA3000ELH214A	9BRRA3000ELH206A

### Juntas

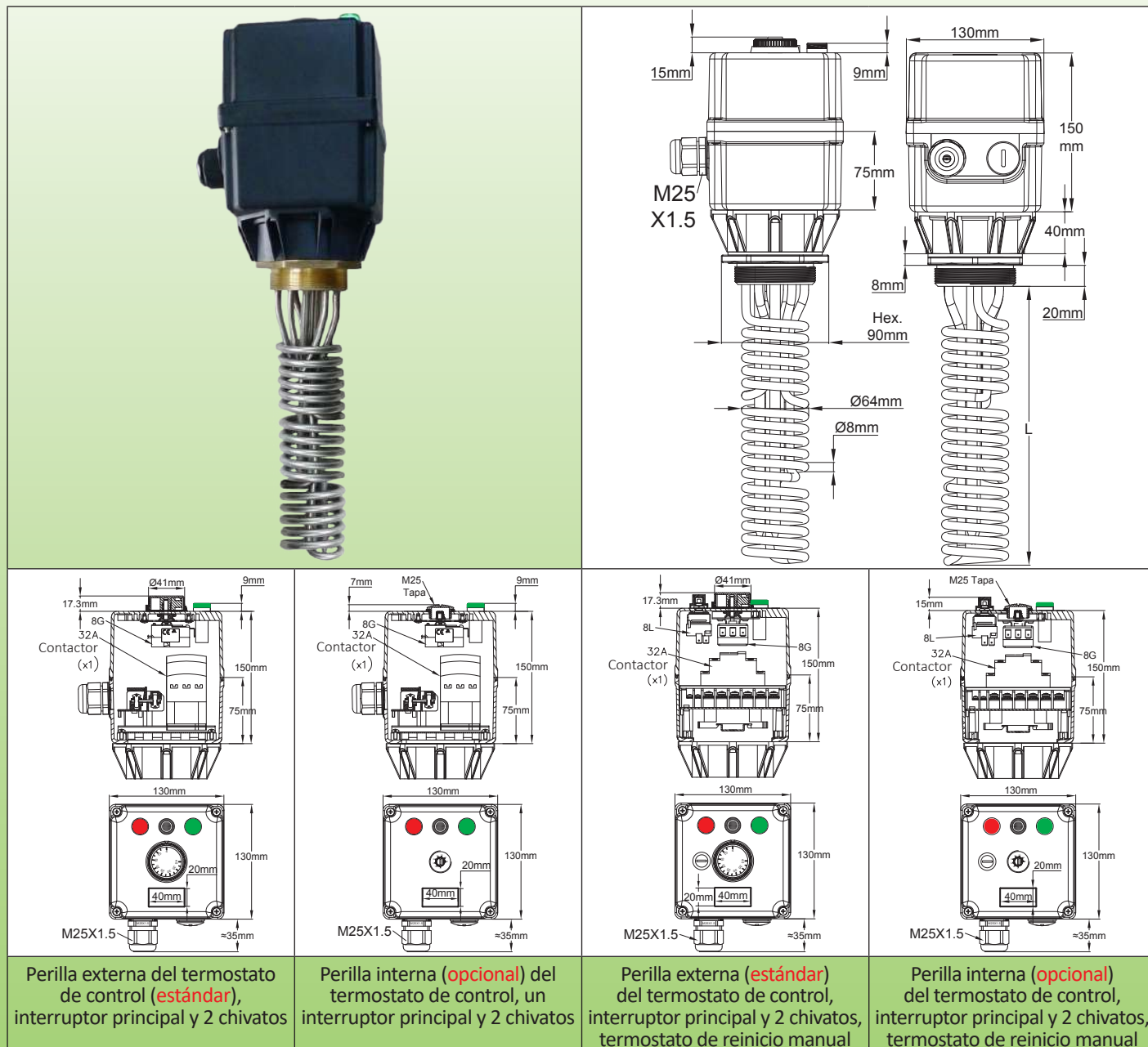
	Rosca	1½" - M45 x 200	2"	2½" - M77 x 2
	NBR	9BRJ03000ELH205A	9BRJ03000ELH203A	9BRJ03000ELH201A
	Fibra	9BRJ03000ELH007A	9BRJ03000ELH028A	9BRJ03000ELH030A
	PTFE	9BRJ03000ELH033A	9BRJ03000ELH034A	9BRJ03000ELH036A

Otros accesorios y dibujos: ver la última sección de este catálogo.

## Calentadores en inmersión con caja de distribución de plástico

Calentador en inmersión **extra corto** con carcasa de plástico de 130 mm × 130 mm × 190 mm. Accesorios M77 × 2 o 2½". Con control de termostato. Con o sin termostato de reinicio manual. Potencia de hasta **9 kW** con un relé de potencia incorporado. Componentes de calefacción enrollados de diámetro 8 mm.

### Tipo 9SWM



**Principales aplicaciones:** Calefacción líquida industrial, circuitos de agua caliente, contenedores y tanques acumuladores, **en aplicaciones donde la longitud sumergida de los componentes de calefacción debe ser lo más corta posible.** Pueden equiparse con uno o dos. Tienen de serie un relé de 32 A res, tripolar, dos chivatos y un interruptor principal. Están destinados para uso en interiores.

Estas carcassas tienen un desplazamiento de 40 mm para atravesar el aislamiento térmico del tanque.

- 5 niveles de potencia estándar: 1,5 kW; 3 kW; 4,5 kW; 6 kW; 9 kW. Disponibles previa solicitud, es posible alcanzar 21 kW aumentando la longitud L.

- 2 tipos de accesorios estándar: 2½"; M77 x 2.

- 2 tipos de densidad de carga superficial: 5 W/cm<sup>2</sup> y 10 W/cm<sup>2</sup>. Consulte la introducción técnica para optimizar la carga superficial.

**Material del tubo calefactor:** Diámetro de 8 mm AISI 304 o Incolloy 800 (AISI 316; AISI 321; Incolloy 825 disponibles previa solicitud).

**Material de ajuste:** Latón, giratorio en la carcasa, soldado en los tubos. Se suministra sin junta ni tuerca. Vea los accesorios a continuación.

# Calentadores en inmersión con caja de distribución de plástico

**Rosca:** 2½", o M77 x 2

**Carcasa:** 130 mm x 130 mm, 150 mm de altura, PA66 reforzada con fibra de vidrio negra. Junta de espuma de silicona. Tornillos de tapa de acero inoxidable con tuercas de bloqueo.

**Clase de protección contra ingresos:** Agua y polvo: IP54; resistencia al impacto: IK 8 (con glándulas de cable metálicos y enchufe metálico M25).

**Control de temperatura:** mediante termostato bulbo y capilar de 30-90 °C (85-195 °F), con acceso externo a la perilla. El eje del termostato tiene una junta impermeable. Otros rangos de temperatura disponibles. Ver opciones a continuación.

**Glándula de cable:** M25, PA66. Montado en una placa extraíble para facilitar el acceso al cableado. Un segundo agujero para el glándulas de cable M25 está disponible, cerrado por una tapa roscada.

**Recipiente termowell:** dos pozos de termopar en AISI304, diámetro 10 mm x 8,4 mm.

**Conexiones de componentes de calefacción:** terminales con tornillo de acero inoxidable, tuerca y arandela de acero inoxidable.

Los modelos trifásicos están equipados con correas para cambiar a suministro monofásico. Este cambio debe ser realizado por personal técnico profesional capaz de calcular y observar la intensidad máxima permitida en relés de potencia.

**Conexión de alimentación:** en bloque de conexión incorporado, 6 x 10 mm<sup>2</sup> para conexión de potencia y 2 x 2,5 mm<sup>2</sup> para dispositivo de seguridad remoto o control remoto.

**Zona no calefactora sumergida:** 50 mm.

**Carga superficial:** estándar 5 W/cm<sup>2</sup> o 10 W/cm<sup>2</sup>, otros valores disponibles previa solicitud.

**Voltaje:** Monopolar 230 V o trifásico 380-400 V (conexión en estrella con neutro).

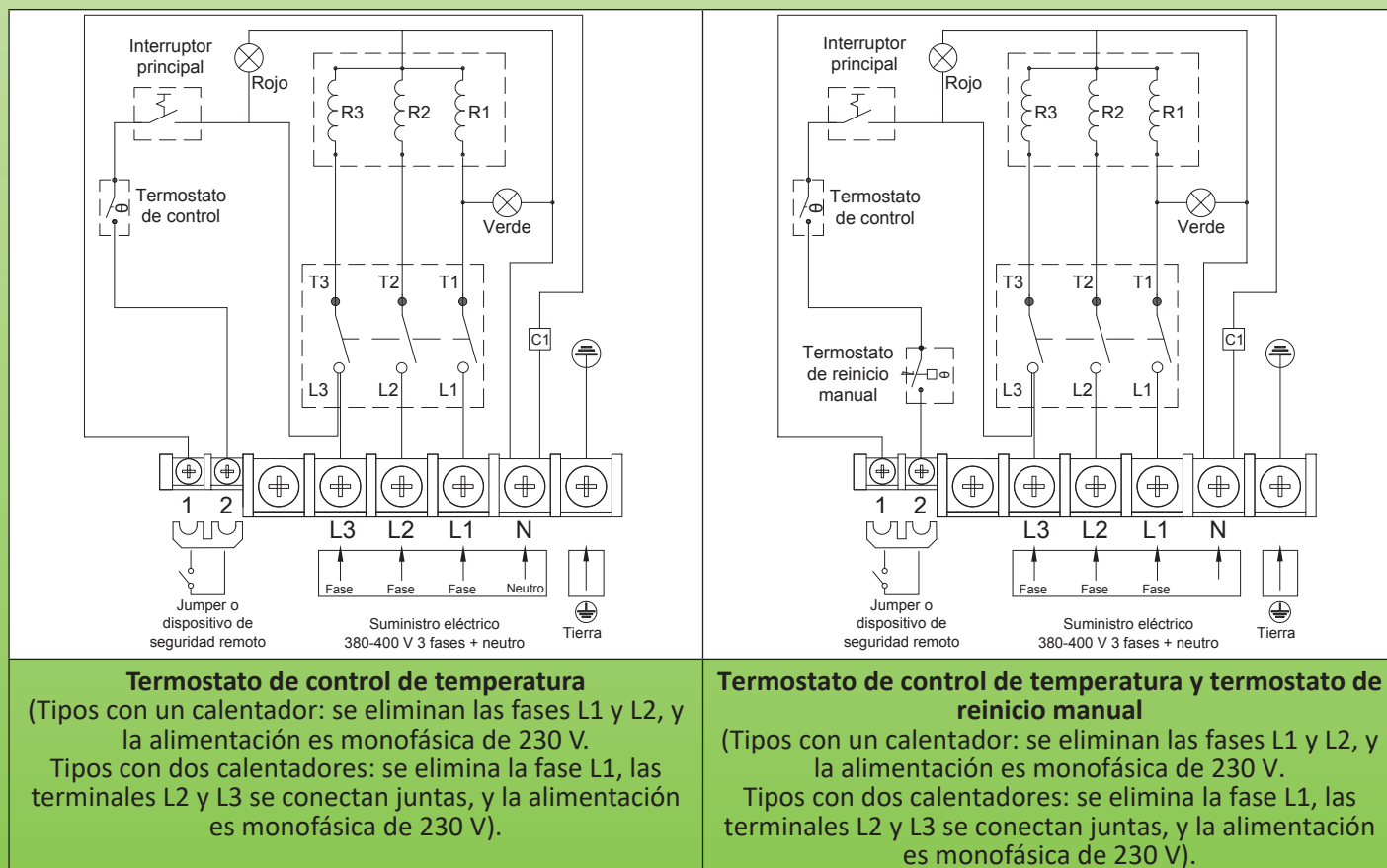
**Equipamiento estándar:**

- Termostato con perilla exterior.
- Interruptor principal.
- Luces chivato LED de gran tamaño (16 mm de diámetro) en color verde y rojo.
- En modelos con reinicio manual: acceso de reinicio mediante tapón roscado M25, preajustado a 100 °C (212 °F).

**Variantes disponibles previa solicitud:**

- Acceso al ajuste del termostato bajo el tapón roscado M25.
- Termostato sin limitador, rangos de 4-40 °C (40-105 °F), 0-60 °C (30-140 °F) o 30-110 °C (85-230 °F). Rango superior disponibles previa solicitud.
- Rango de temperatura de 4-40 °C (40-105 °F) con reinicio manual a 60 °C (140 °F)
- Rango de temperatura de 0-60 °C (32-140 °F) con reinicio manual a 80 °C (176 °F)
- Rango de temperatura de 30-110 °C (85-230 °F) con reinicio manual a 130 °C (266 °F)
- Protección térmica (TCO) ubicada dentro del bolsillo del calentador en inmersión.
- Suministro eléctrico de 400 V sin neutro: consúltenos.

## Cableado eléctrico





# Calentadores en inmersión con caja de distribución de plástico

## Referencias principales

Con termostato de 30-90 °C (85-195 °F), perilla exterior\*\* , sin reinicio manual. Accesorio de latón M77 x 2\*

	5 W/cm <sup>2</sup>			10 W/cm <sup>2</sup>		
	1 componente de calefacción	2 componentes de calefacción	3 componentes de calefacción	1 componente de calefacción	2 componentes de calefacción	3 componentes de calefacción
L (mm)	110	188	265	110	188	265
Potencia (vatios)	1500	3000	4500	3000	6000	9000
Referencias, AISI 304	9SWMA8QT01525110	9SWMA8QT030B5190	9SWMA8QT045U5270	9SWMA8QT03025110	9SWMA8QT060B5190	9SWMA8QT090U5270
Referencias, Incoloy 800	9SWMA8QT01527110	9SWMA8QT030B7190	9SWMA8QT045U7270	9SWMA8QT03027110	9SWMA8QT060B7190	9SWMA8QT090U7270

Con termostato ajustable de 30-90 °C (85-195 °F), perilla exterior\*\* , accesorio de latón M77 x 2\* , Reinicio manual a 100 °C (212 °F)

	5 W/cm <sup>2</sup>			10 W/cm <sup>2</sup>		
	1 componente de calefacción	2 componentes de calefacción	3 componentes de calefacción	1 componente de calefacción	2 componentes de calefacción	3 componentes de calefacción
L (mm)	110	188	265	110	188	265
Potencia (vatios)	1500	3000	4500	3000	6000	9000
Referencias, AISI 304	9SWMA8QT0152511N	9SWMA8QT030B519N	9SWMA8QT045U527N	9SWMA8QT0302511N	9SWMA8QT060B519N	9SWMA8QT090U527N
Referencias, Incoloy 800	9SWMA8QT0152711N	9SWMA8QT030B719N	9SWMA8QT045U727N	9SWMA8QT0302711N	9SWMA8QT060B719N	9SWMA8QT090U727N


\* Accesorio de latón de 2½" en lugar de M77 x 2, reemplace A8 por A7 en la referencia.

\*\* Opción con ajuste de punto de fijación dentro del termostato, reemplace QT por QR en la referencia.


## Referencias de accesorios opcionales

(No incluido en el producto, debe pedirse por separado):

### Tuercas

	<b>Rosca</b>	<b>2½"</b>	<b>M77 x 2</b>
	Latón	9BRRA3000ELH314A	9BRRA3000ELH306A
	AISI304	9BRRA3000ELH142A	9BRRA3000ELH150A
	AISI316	9BRRA3000ELH214A	9BRRA3000ELH206A

### Juntas

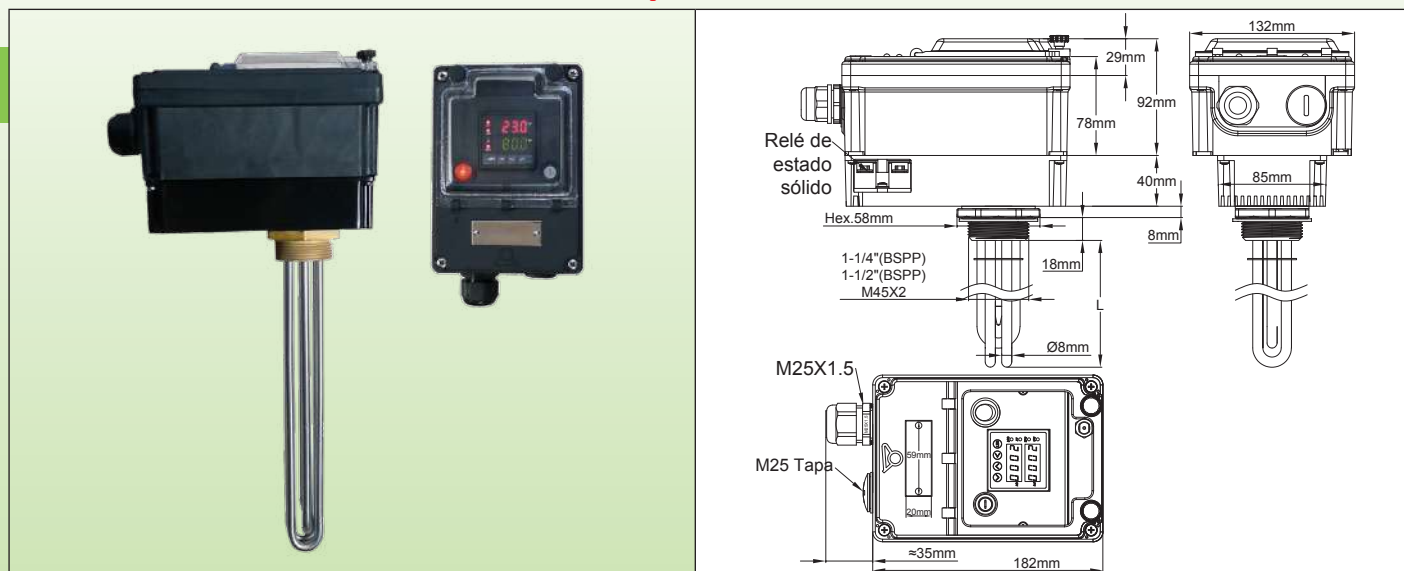
	<b>Rosca</b>	<b>2½"- M77 x 2</b>
	NBR	9BRJ03000ELH201A
	Fibra	9BRJ03000ELH030A
	PTFE	9BRJ03000ELH036A

Otros accesorios y dibujos: ver la última sección de este catálogo.

## Calentadores en inmersión con caja de distribución de plástico

Calentadores en inmersión con carcasa de plástico de 182 mm × 130 mm × 132 mm. Accesorios de 1¼", 1½", M45 × 2. Con control electrónico de temperatura PID, con o sin termostato de reinicio manual. Relé de estado sólido refrigerado incorporado.

### Tipo 9STQ



**Principales aplicaciones:** Calefacción de líquidos, circuitos de agua caliente, contenedores y depósitos de reserva.

Estos productos han sido diseñados para calefacción líquida de precisión. La configuración inicial del controlador PID, sin embargo, está destinada a un profesional. Los mejores resultados se obtienen en tanques agitados.

Existen en:

- 5 niveles de potencia estándar: 1 kW; 1,5 kW; 2 kW; 3 kW; 4 kW

- 2 tipos de accesorios estándar: 1½" y M45 × 2

- 2 tipos de densidad de carga superficial: 5 W/cm<sup>2</sup> y 10 W/cm<sup>2</sup>. Consulte la introducción técnica para optimizar la carga superficial.

**Material del tubo calefactor:** Diámetro de 8 mm AISI 304 o Incolloy 800 (AISI 316; AISI 321; Incolloy 825 disponibles previa solicitud).

**Material de ajuste:** Latón, giratorio en la carcasa, soldado en los tubos. (AISI 304 o AISI 316, soldadura TIG, o soldadura fuerte, modelos disponibles bajo pedido). Se suministra sin junta y sin tuerca. Ver accesorios más abajo.

**Rosca:** 1¼" o 1½" RPA (ISO 228). Rosca métrica M45 × 2 disponible previa solicitud.

**Control de temperatura:**

- Controlador de temperatura electrónico con pantalla doble digital de punto de fijación y valor medido. Este controlador de microprocesador utiliza la tecnología de lógica difusa. Alcanza más rápidamente un punto de fijación predeterminado, con un sobrepaso mínimo durante las perturbaciones relacionadas con el aumento o carga externa. Regula con acción PID, cuya configuración se simplifica con la función de autoajuste que ajusta automáticamente los parámetros P, I y D (se suministra un manual de usuario claro). Si el sensor de temperatura está roto, se corta la potencia de salida y se muestra el error.

- Precisión de visualización de temperatura: 0,2 % de la escala completa.

- Sensor de temperatura: Sensor Pt100

- La pantalla se puede configurar en grados o décimas de grado.

- Las dos salidas de alarma alta o baja se pueden ajustar en todo el rango de ajuste y tienen un diferencial ajustable.

**Carcasa:** Extremadamente robusto, en PA66 grueso, diseñado para instalación exterior, IP65 e IK10. También incluye:

- Un fusible para proteger los circuitos internos.

- Un interruptor iluminado de encendido y apagado.

- Una ventana transparente de policarbonato que permite acceder a la configuración. Esta ventana se puede asegurar con sellos. Este estuche también incluye una tapa independiente, con sellos independientes, que proporciona acceso a las conexiones eléctricas.

- En la parte trasera se encuentra una carcasa de aluminio con aletas de refrigeración para un relé incorporado de estado sólido de 25 A.

En modelos con limitador de reinicio manual a prueba de fallas, el reinicio se puede acceder después de abrir la ventana.

**Glándulas de cable:** Ubicado en una placa de montaje extraíble, que proporciona un acceso más fácil para las conexiones, equipado con un M25, PA66, y un agujero adicional para M25, cerrado por una tapa de plástico.

**Recipiente termowell:** De serie, un pozo de termopar en AISI304, diámetro 10 mm, longitud 135 mm.

**Conexiones eléctricas:**

- Regleta incorporado, con 5 terminales de 6 mm<sup>2</sup> y 5 terminales de 2,5 mm<sup>2</sup>.

Este regleta está provisto de una correa entre los terminales 1 y 2. Al retirar esta correa, es posible conectar un dispositivo de seguridad adicional, un control remoto o un temporizador.

- Contactos auxiliares de alarma alta y alarma baja (3 A 250 V máx.).

**Rejilla de soporte:** 1 rejilla AISI 304 para longitudes de 400 a 600 mm, 2 rejillas superiores.



# Calentadores en inmersión con caja de distribución de plástico

Debido a la mejora constante de nuestros productos, los dibujos, descripciones y características utilizadas en estas fichas técnicas son solo orientativos y pueden ser modificados sin previo aviso

**Zona no calefactora sumergida:** 50 mm.

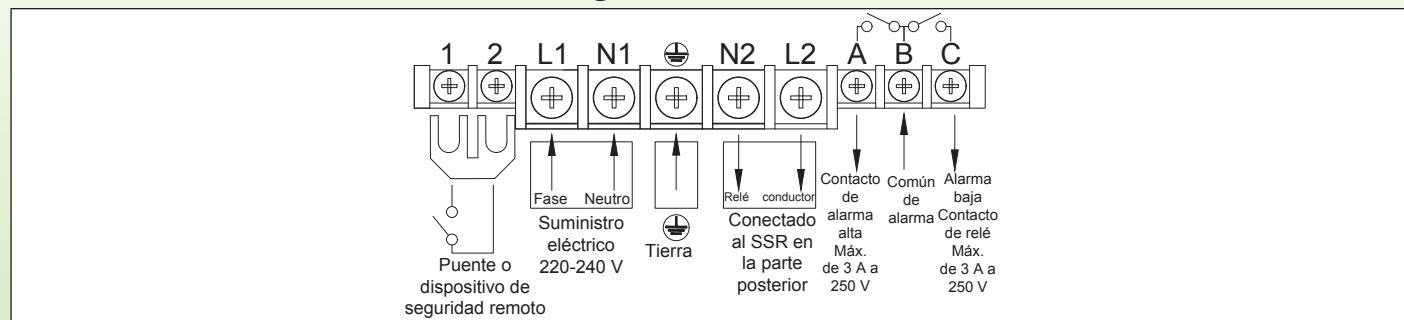
**Carga superficial:** estándar 5 W/cm<sup>2</sup> o 10 W/cm<sup>2</sup>, otros valores disponibles previa solicitud.

**Voltaje:** 220-240 V monofásico solamente.

**Opciones estándar:**

Limitador de reinicio manual, preajustado a: 60 °C, 80 °C, 100 °C, 110 °C, 130 °C. (140 °F, 176 °F, 212 °F, 230 °F, 266 °F).

## Diagrama de cableado



## Referencias principales

**55 W/cm<sup>2</sup>; Accesorio de latón de 1½"\*\*, sin termostato de reinicio manual.**

Potencia	1 kW	1,5 kW	2 kW	3 kW	4 kW
Longitud (mm)	170	240	300	440	570
Referencia AISI 304	9STQA5QZ010V8170	9STQA5QZ015V8240	9STQA5QZ020V8300	9STQA5QZ030V8440	9STQA5QZ040V8570
Referencia Incolloy 800	9STQA5QZ010VK170	9STQA5QZ015VK240	9STQA5QZ020VK300	9STQA5QZ030VK440	9STQA5QZ040VK570

**10 W/cm<sup>2</sup>, accesorio de latón de 1½"\*, sin termostato de reinicio manual.**

Potencia	1 kW**	1,5 kW	2 kW	3 kW	4 kW
Longitud (mm)	135	135	170	240	300
Referencia AISI 304	9STQA5QZ010B8130	9STQA5QZ015V8130	9STQA5QZ020V8170	9STQA5QZ030V8240	9STQA5QZ040V8300
Referencia Incolloy 800	9STQA5QZ010BK130	9STQA5QZ015VK130	9STQA5QZ020VK170	9STQA5QZ030VK240	9STQA5QZ040VK300

**5 W/cm<sup>2</sup>, accesorio de latón de 1½"\*, con termostato de reinicio manual ajustado a 100 °C (212 °F)\*\***

Potencia	1 kW	1,5 kW	2 kW	3 kW	4 kW
Longitud (mm)	170	240	300	440	570
Referencia AISI 304	9STQA5QZ010V817N	9STQA5QZ015V824N	9STQA5QZ020V830N	9STQA5QZ030V844N	9STQA5QZ040V857N
Referencia Incolloy 800	9STQA5QZ010VK17N	9STQA5QZ015VK24N	9STQA5QZ015VK30N	9STQA5QZ030VK44N	9STQA5QZ040VK57N

**10 W/cm<sup>2</sup>, accesorio de latón de 1½"\*, con termostato de reinicio manual ajustado a 100 °C (212 °F)\*\***

Potencia	1 kW	1,5 kW	2 kW	3 kW	4 kW
Longitud (mm)	135	135	170	240	300
Referencia AISI 304	9STQA5QZ010B813N	9STQA5QZ015V813N	9STQA5QZ020V817N	9STQA5QZ030V824N	9STQA5QZ040V830N
Referencia Incolloy 800	9STQA5QZ010BK13N	9STQA5QZ015VK13N	9STQA5QZ020VK17N	9STQA5QZ030VK24N	9STQA5QZ040VK30N

\* Accesorio de latón M45 x 2 en lugar de 1½", reemplace A5 por A9 en la referencia.

\*\* Termostato de reinicio manual ajustado a 60 °C, 80 °C, 110 °C, 130 °C. (140 °F, 176 °F, 230 °F, 266 °F), reemplace el último carácter N por E, J, Q, U.

## Referencias de accesorios opcionales

(no incluidos en el producto, deben pedirse por separado):

### Nuts

	Rosca	1½"	M45 x 200
	Latón	9BRRA3000ELH303A	9BRRA3000ELH305A
	AISI304	9BRRA3000ELH006A	9BRRA3000ELH049A
	AISI316	9BRRA3000ELH203A	9BRRA3000ELH205A

### Juntas

	Rosca	1½" - M45 x 200
	NBR	9BRJ03000ELH205A
	Fibra	9BRJ03000ELH007A
	PTFE	9BRJ03000ELH033A

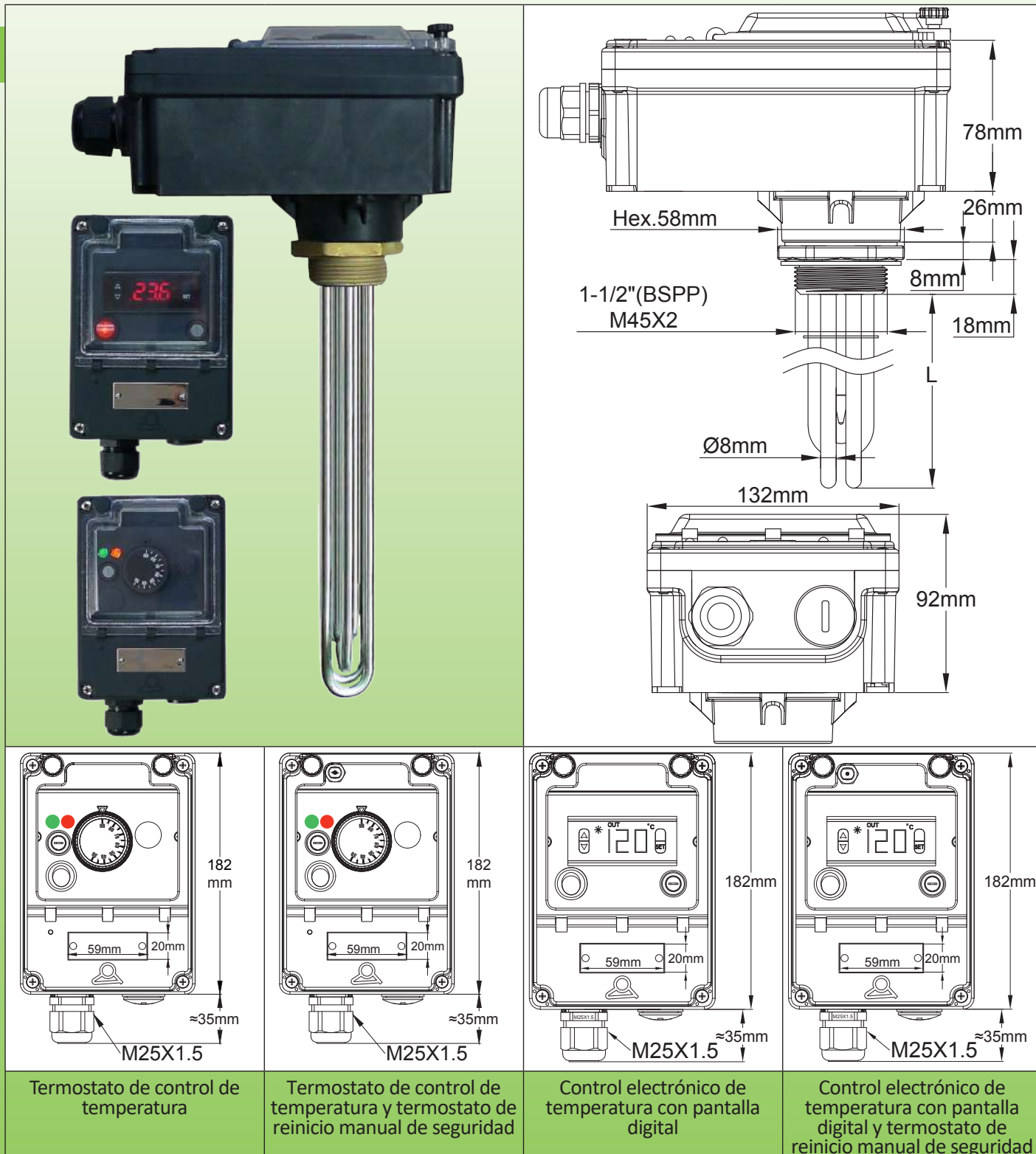
Otros accesorios y dibujos: ver la última sección de este catálogo



## Calentadores en inmersión con caja de distribución de plástico

Calentadores en inmersión con carcasa de plástico de 182 mm × 130 mm × 120 mm. Accesorios de 1½", M45 × 2. Con termostato mecánico o control electrónico de temperatura. Con o sin termostato de reinicio manual.

### Tipo 9STB



**Principales aplicaciones:** Calefacción de líquidos, circuitos de agua caliente, contenedores y depósitos de reserva. Esta serie está destinada a dispositivos de baja potencia de alta gama, monofásicos. Combina una estética moderna, una carcasa de plástico impermeable, resistente a los golpes y visualización de ajustes a través de una ventana transparente de policarbonato. Está disponible con control de termostato o con un controlador electrónico fácil de usar, ambos con o sin limitador de seguridad.



## Calentadores en inmersión con caja de distribución de plástico

Existen en:

- 4 niveles de potencia estándar: 1 kW; 1,5 kW; 2 kW; 3 kW.
- 2 tipos de accesorios estándar: 1½" y M45 x 2.
- 2 tipos de densidad de carga superficial: 5 W/cm<sup>2</sup> y 10 W/cm<sup>2</sup>. Consulte la introducción técnica para optimizar la carga superficial.

**Material del tubo calefactor:** Diámetro de 8 mm AISI 304 o Incolloy 800 (AISI 316; AISI 321; Incolloy 825 disponibles previa solicitud).

**Material de ajuste:** Latón, giratorio en la carcasa, soldado en los tubos. (Los modelos soldados TIG o soldados fuertes de AISI 304 o AISI 316 están disponibles previa solicitud). Se suministra sin junta ni tuerca. Vea los accesorios a continuación.

**Rosca:** 1 ¼" o 1½" RPA (ISO 228). Rosca métrica M45 x 2 disponible disponibles previa solicitud.

**Control de temperatura, 2 tipos disponibles:**

1) **Controlador de temperatura electrónico con pantalla digital permanente del valor medido de la temperatura.**

- Precisión de visualización de temperatura: ±1 °C (±2 °F) ± un dígito.
- Rango de temperatura de 0 a 120 °C (-32 + 250 °F).
- Sensor de temperatura: NTC
- La pantalla se puede configurar en grados o décimas de grado.
- Acción de control de temperatura de encendido-apagado (salida de relé).
- Diferencial ajustable.
- Si el sensor de temperatura está roto, se corta la potencia de salida y se muestra el error.

2) **Termostato mecánico,** rango de temperatura de 30-90 °C (85-195 °F).

**Carcasa:** extremadamente robusta, en PA66 de gran espesor, diseñada para su instalación en exteriores, IP65 e IK10. También incluye:

- Un fusible para proteger los circuitos internos (solo en la versión electrónica).
- Un interruptor de encendido y apagado (construido en el eje del termostato en la versión de termostato).
- Una ventana transparente de policarbonato que permite acceder a la configuración. Esta ventana se puede asegurar con sellos. Este estuche también incluye una tapa independiente, con sellos independientes, que proporciona acceso a las conexiones eléctricas.

En modelos con limitador de reinicio manual a prueba de fallas, el reinicio se puede acceder después de abrir la ventana.

**Glándulas de cable:** Ubicado en una placa de montaje extraíble, que proporciona un acceso más fácil para las conexiones, equipado con un M25, PA66, y un agujero adicional para M25, cerrado por una tapa de plástico.

**Recipiente termowell:** de serie dos pozos de termopar en AISI304, diámetro 8 x 7 mm, longitud 135 mm.

**Conexiones eléctricas:**

Hecho en un regleta incorporado, con 5 terminales de 6 mm<sup>2</sup> y 5 terminales de 2,5 mm<sup>2</sup>.

Este regleta está provisto de una correa entre los terminales 1 y 2. Al retirar esta correa, es posible conectar un dispositivo de seguridad adicional, un control remoto o un temporizador.

**Rejilla de soporte:** 1 rejilla AISI 304 para longitudes de 400 a 600 mm, 2 rejillas superiores.

**Zona no calefactora sumergida:** 50 mm.

**Carga superficial:** estándar 5 W/cm<sup>2</sup> o 10 W/cm<sup>2</sup>, otros valores disponibles previa solicitud.

**Voltaje:** 220-240 V monofásico solamente.

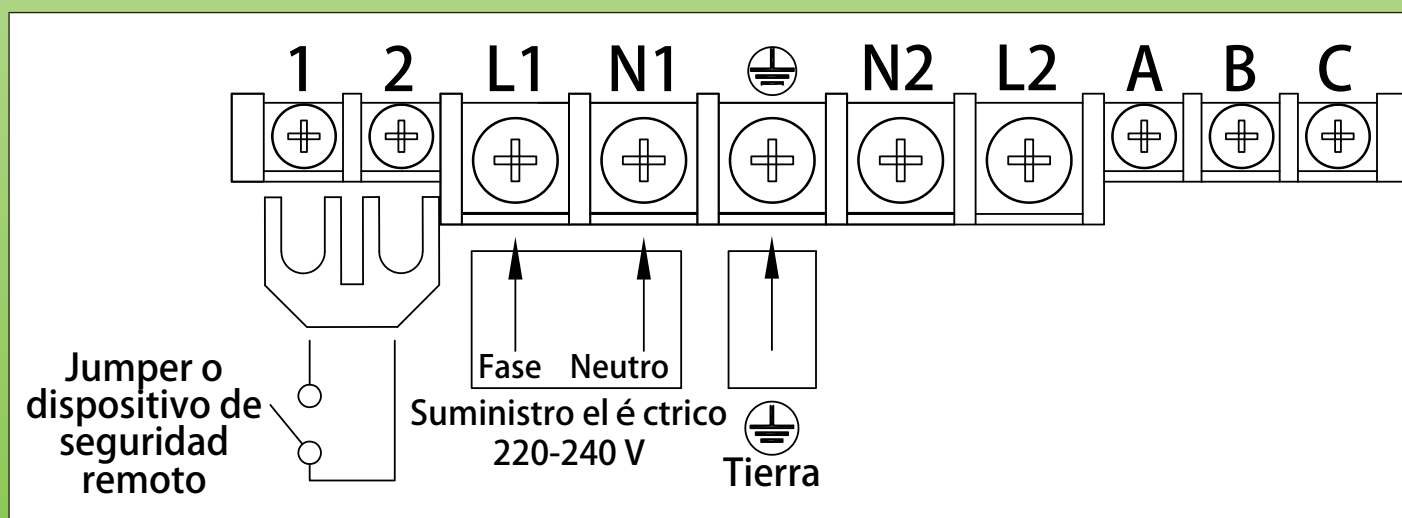
**Opciones estándar:**

Limitador de reinicio manual, preajustado a: 60 °C, 80 °C, 100 °C, 110 °C, 130 °C. (140 °F, 176 °F, 212 °F, 230 °F, 266 °F).

**Variantes disponibles previa solicitud:**

- Termostato ajustable de 30-110 °C (85-230 °F).
- Protección térmica dentro de un pozo de termopar.

### Cableado



Debido a la mejora constante de nuestros productos, los dibujos, descripciones y características utilizadas en estas fichas técnicas son solo orientativos y pueden ser modificados sin previo aviso



## Calentadores en inmersión con caja de distribución de plástico

### Referencias principales con termostato ajustable de 30-90 °C (85-195 °F) \*

5 W/cm<sup>2</sup>; Accesorio de latón de 1½"\*\*, sin termostato de reinicio manual.

Potencia	1 kW	1,5 kW	2 kW	3 kW
Longitud (mm)	170	240	300	440
Referencia AISI 304	9STBA5HV010V8170	9STBA5HV015V8240	9STBA5HV020V8300	9STBA5HV030V8440
Referencia Incolloy 800	9STBA5HV010VK170	9STBA5HV015VK240	9STBA5HV020VK300	9STBA5HV030VK440

10 W/cm<sup>2</sup>, accesorio de latón de 1½"\*\*, sin termostato de reinicio manual.

Potencia	1 kW***	1,5 kW	2 kW	3 kW
Longitud (mm)	135	135	170	240
Referencia AISI 304	9STBA5HV010B8130	9STBA5HV015V8130	9STBA5HV020V8170	9STBA5HV030V8240
Referencia Incolloy 800	9STBA5HV010BK130	9STBA5HV015VK130	9STBA5HV020VK170	9STBA5HV030VK240

5 W/cm<sup>2</sup>, accesorio de latón de 1½"\*\*, con termostato de reinicio manual ajustado a 100 °C (212 °F)\*\*\*\*

Potencia	1 kW	1,5 kW	2 kW	3 kW
Longitud (mm)	170	240	300	440
Referencia AISI 304	9STBA5HV010V817N	9STBA5HV015V824N	9STBA5HV020V830N	9STBA5HV030V844N
Referencia Incolloy 800	9STBA5HV010VK17N	9STBA5HV015VK24N	9STBA5HV015VK30N	9STBA5HV030VK44N

10 W/cm<sup>2</sup>, accesorio de latón de 1½"\*\*, con termostato de reinicio manual ajustado a 100 °C (212 °F)\*\*\*\*

Potencia	1 kW***	1,5 kW	2 kW	3 kW
Longitud (mm)	135	135	170	240
Referencia AISI 304	9STBA5HV010B813N	9STBA5HV015V813N	9STBA5HV020V817N	9STBA5HV030V824N
Referencia Incolloy 800	9STBA5HV010BK13N	9STBA5HV015VK13N	9STBA5HV020VK17N	9STBA5HV030VK24N

\* Tipo con control electrónico de temperatura: reemplace HV por HY en la referencia.


\*\* Accesorio de latón M45 x 2 en lugar de 1½", reemplace A5 por A9 en la referencia.

\*\*\*: solo dos componentes de calefacción.


\*\*\*\* Termostato de reinicio manual ajustado a 60 °C, 80 °C, 110 °C, 130 °C. (140 °F, 176 °F, 230 °F, 266 °F), reemplace el último carácter N por E, J, Q, U.

### Referencias de accesorios opcionales (no incluidos en el producto, deben pedirse por separado):

#### Tuercas

	Rosca	1½"	M45 x 200
	Latón	9BRRA3000ELH303A	9BRRA3000ELH305A
	AISI304	9BRRA3000ELH006A	9BRRA3000ELH049A
	AISI316	9BRRA3000ELH203A	9BRRA3000ELH205A

#### Juntas

	Rosca	1½" - M45 x 200
	NBR	9BRJ03000ELH205A
	Fibra	9BRJ03000ELH007A
	PTFE	9BRJ03000ELH033A

Otros accesorios y dibujos: ver la última sección de este catálogo



# Sección 7

## Calentadores en inmersión con caja de distribución de aluminio

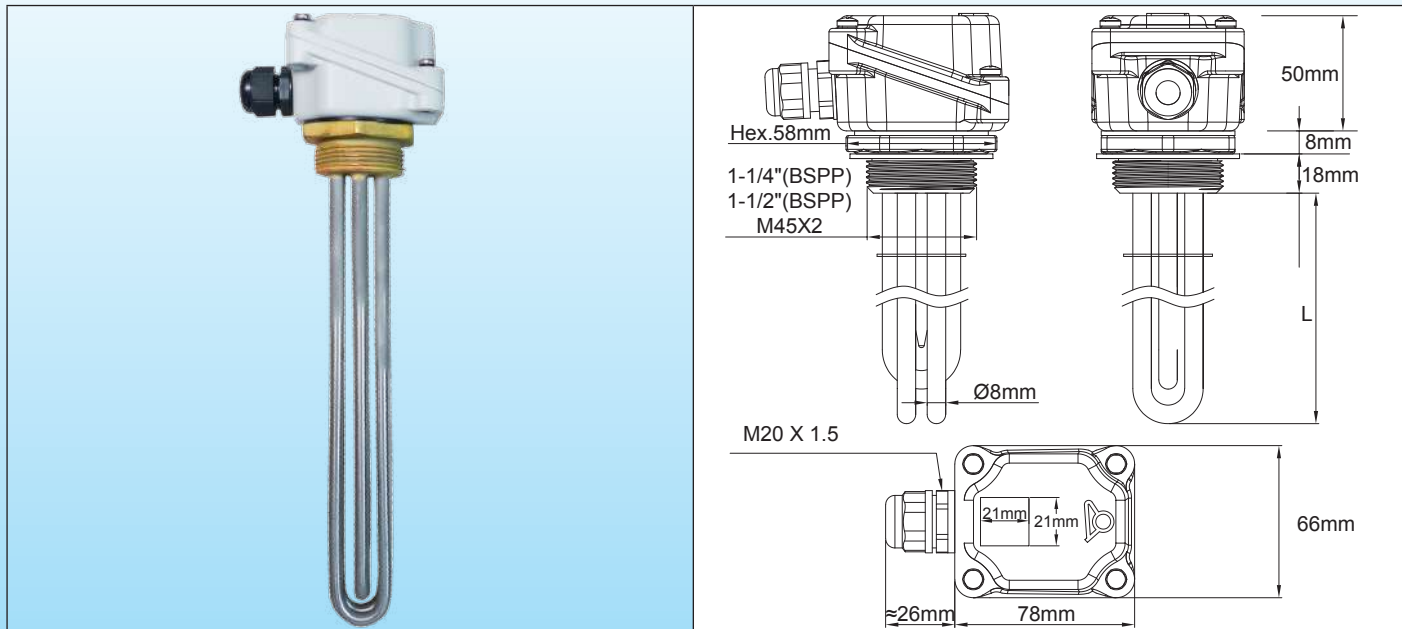


Debido a la mejora constante de nuestros productos, los dibujos, descripciones y características utilizadas en estas fichas técnicas son solo orientativos y pueden ser modificados sin previo aviso



## Calentadores en inmersión con caja de distribución de aluminio

Calentador en inmersión con carcasa de aluminio de 78 mm × 66 mm × 50 mm.  
Accesorios de 1¼", 1½", M45 × 2.  
**Tipo 9ST3**



**Principales aplicaciones:** calentamiento de líquidos, circuitos de agua caliente, contenedores y tanques de almacenamiento. **Estos calentadores en inmersión son los más pequeños con 3 componentes de calefacción y carcasa de aluminio. No hay suficiente espacio en el interior para el termostato. No tienen un bloque de conexión incorporado.**

Existen en:

- 6 niveles de potencia estándar: 1 kW - 1,5 kW - 2 kW - 3 kW - 4 kW - 6 kW.

- 3 tipos de accesorios estándar: 1¼", 1½" y M45 × 2

- 2 tipos de densidad de carga superficial: 5 W/cm<sup>2</sup> y 10 W/cm<sup>2</sup>. Consulte la introducción técnica para optimizar la carga superficial.

**Material del tubo calefactor:** Diámetro de 8 mm AISI 304 o Incolloy 800 (AISI 316; AISI 321; Incolloy 825 disponibles previa solicitud).

**Material de ajuste:** Latón, giratorio en la carcasa, soldado en los tubos. (Los modelos soldados TIG o soldados fuertes de AISI 304 o AISI 316 están disponibles previa solicitud). Se suministra sin junta ni tuerca. Vea los accesorios a continuación.

**Rosca:** 1¼", 1½" BSPP (ISO 228) y rosca métrica M45 x 2.

**Carcasa:** 78 × 66 × 50 mm, fundición de aluminio, espesor de pared de 3 mm. Junta de espuma de silicona. Tornillos de cubierta de acero inoxidable con tuercas de bloqueo, 2 terminales internas de tierra M4; Pintura epoxi gris RAL7035. Protegido contra la corrosión galvánica.

**Clase de protección contra ingresos:** Agua y polvo: IP65; resistencia al impacto: IK 10 (con glándulas de cable de metal).

**Glándulas de cable:** M20, PA66. Latón niquelado disponibles previa solicitud.

**Recipiente termowell:** Disponibles previa solicitud.

**Conexiones de componentes de calefacción:** terminales con tornillo de acero inoxidable, tuerca y arandela de acero inoxidable. Correas de conmutación en modelos trifásicos.

**Rejilla de soporte:** 1 rejilla AISI 304 para longitudes de 400 a 600 mm, 2 rejillas superiores.

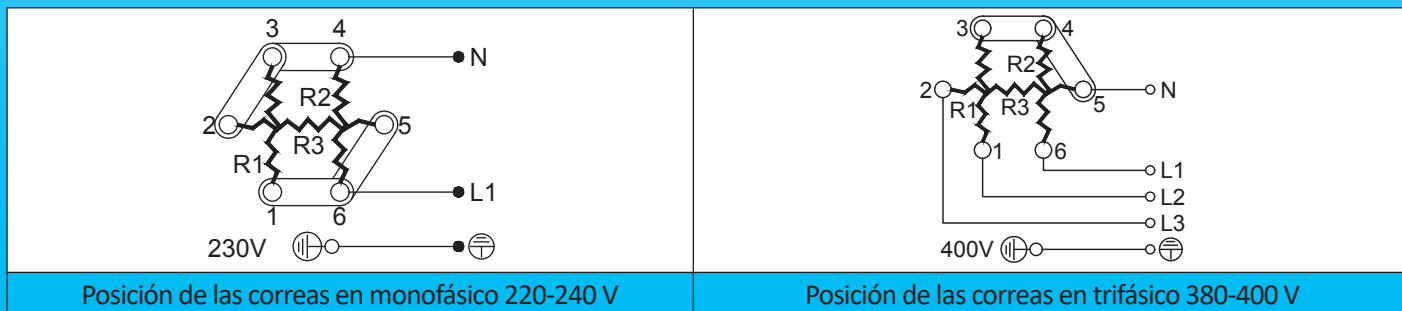
**Zona no calefactora sumergida:** 50 mm.

**Carga superficial:** estándar 5 W/cm<sup>2</sup> o 10 W/cm<sup>2</sup>, otros valores disponibles previa solicitud.

**Voltaje:** 220-240 V monofásico o trifásico 380-400 V (conexión en estrella con neutro).

**Variantes disponibles previa solicitud:** TCO dentro de un bolsillo de diámetro 10 mm, en el centro de los componentes de calefacción. (para MOQ).

### Cableado eléctrico



Posición de las correas en monofásico 220-240 V

Posición de las correas en trifásico 380-400 V

## Referencias principales

5 W/cm<sup>2</sup>, accesorio de latón de 1½"\*.

Potencia	1 kW	1,5 kW	2 kW	3 kW	4 kW	6 kW
Longitud (mm)	170	240	300	440	570	840
Referencia AISI 304	9ST3G5E0010U8170	9ST3G5E0015U8240	9ST3G5E0020U8300	9ST3G5E0030U8440	9ST3G5E0040U8570	9ST3G5E0060U8840
Referencia Incolloy 800	9ST3G5E0010UK170	9ST3G5E0015UK240	9ST3G5E0020UK300	9ST3G5E0030UK440	9ST3G5E0040UK570	9ST3G5E0060UK840

10 W/cm<sup>2</sup>, accesorio de latón de 1½"\*.


Potencia	1 kW**	1,5 kW	2 kW	3 kW	4 kW	6 kW
Longitud (mm)	135	135	170	240	300	440
Referencia AISI 304	9ST3G5E0010B8130	9ST3G5E0015U8130	9ST3G5E0020U8170	9ST3G5E0030U8240	9ST3G5E0040U8300	9ST3G5E0060U8440
Referencia Incolloy 800	9ST3G5E0010BK130	9ST3G5E0015UK130	9ST3G5E0020UK170	9ST3G5E0030UK240	9ST3G5E0040UK300	9ST3G5E0060UK440

\* Accesorio de latón de 1¼" en lugar de 1½", reemplace G5 por G4 en la referencia. Accesorio de latón M45 x 2 en lugar de 1½", reemplace G5 por G9 en la referencia.


\*\* Este modelo tiene solo 2 componentes de calefacción.

## Referencias de accesorios opcionales (no incluidos en el producto, deben pedirse por separado):

### Tuercas

	Rosca	1¼"	1½"	M45 x 200
	Latón	9BRR3000ELH302A	9BRR3000ELH303A	9BRR3000ELH305A
	AISI304	9BRR3000ELH032A	9BRR3000ELH006A	9BRR3000ELH049A
	AISI316	9BRR3000ELH202A	9BRR3000ELH203A	9BRR3000ELH205A

### Juntas

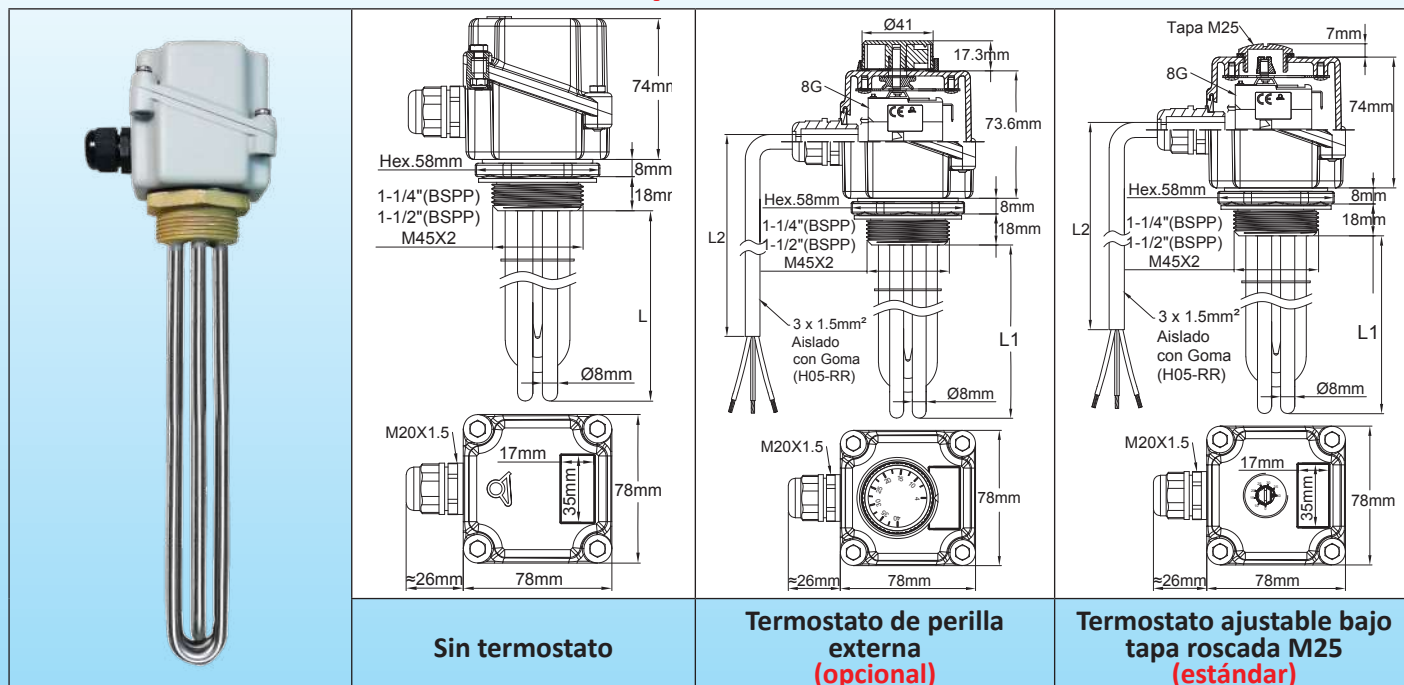
	Rosca	1¼"	1½" - M45 x 200
	NBR	9BRJ03000ELH206A	9BRJ03000ELH205A
	Fibra	9BRJ03000ELH052A	9BRJ03000ELH007A
	PTFE	9BRJ03000ELH032A	9BRJ03000ELH033A

Otros accesorios y dibujos: ver la última sección de este catálogo



## Calentadores en inmersión con caja de distribución de aluminio

Calentador en inmersión con carcasa de aluminio de 78 mm × 78 mm × 74 mm.  
Accesorios de 1¼", 1½", M45 × 2. **Con o sin termostatos.**  
**Tipo 9ST4**



**Principales aplicaciones:** calentamiento de líquidos, circuitos de agua caliente, contenedores y tanques de almacenamiento. **Estos calentadores son los de menor tamaño con carcasa de aluminio que pueden recibir un termostato ajustable. Pero no hay suficiente espacio en el interior para agregar un bloque de conexión. Por lo tanto, los modelos con termostatos se suministran con un cable aislado de goma de 2 metros de longitud, 3 × 1,5 mm<sup>2</sup>.**

Existen en:

- 6 niveles de potencia estándar: 1 kW - 1,5 kW - 2 kW - 3 kW - 4 kW - 6 kW.

(Las versiones de 4 y 6 kW no existen con termostato).

- 3 tipos de accesorios estándar: 1¼", 1½" y M45 × 2.

- 2 tipos de densidad de carga superficial: 5 W/cm<sup>2</sup> y 10 W/cm<sup>2</sup>. Consulte la introducción técnica para optimizar la carga superficial.

**Material del tubo calefactor:** Diámetro de 8 mm AISI 304 o Incolloy 800 (AISI 316; AISI 321; Incolloy 825 disponibles previa solicitud).

**Material de los acoplamientos:** Latón, giratorio en la carcasa, soldado en los tubos. (AISI 304 o AISI 316, soldadura TIG o soldadura fuerte, modelos disponibles a petición). Se suministra sin junta y sin tuerca. Ver accesorios más abajo.

**Rosca:** 1¼", 1½" RPA (ISO 228) y rosca métrica M45 × 2 disponibles previa solicitud.

**Carcasa:** 78 × 78 × 74 mm, fundición de aluminio, espesor de pared de 3 mm. Junta de espuma de silicona. Tornillos de cubierta de acero inoxidable con tuercas de bloqueo, 2 terminales internas de tierra M4; Pintura epoxi gris RAL7035. Protegido contra la corrosión galvánica.

**Clase de protección contra ingresos:** Agua y polvo: IP65; resistencia al impacto: IK 10 (con glándulas de cable de metal y tapón de metal M25).

**Glándulas de cable:** M20, PA66. Latón niquelado disponibles previa solicitud.

**Recipiente termowell:** Se suministran de serie con un pozo de termopar en AISI304, diámetro 8 × 7 mm, longitud 135 mm, también incluido en los calentadores. Suministrado sin termostato.

**Conexiones de componentes de calefacción:** Terminales con tornillo de acero inoxidable, tuerca y arandela de acero inoxidable. Correas de conmutación en modelos trifásicos.

Los modelos con termostatos están equipados con un cable de alimentación incorporado, longitud 2 m.

**Control de temperatura:** Los modelos con termostatos se pueden ajustar desde 30 hasta 90 °C (85-195 °F). El acceso a la perilla del termostato está bajo una tapa roscada M25. La perilla de termostato externo está disponible previa solicitud. Otros rangos de temperatura disponibles previa solicitud. Los modelos con termostato se fabrican solo en monofásico y para una potencia de hasta 3 kW.

**Rejilla de soporte:** 1 rejilla AISI 304 para longitudes de 400 a 600 mm, 2 rejillas para longitudes superiores.

**Zona no calefactora sumergida:** 50 mm.

**Carga superficial:** estándar 5 W/cm<sup>2</sup> o 10 W/cm<sup>2</sup>, otros valores disponibles previa solicitud.

**Voltaje:** 220-240 V monofásico o trifásico 380-400 V (conexión en estrella con neutro). La versión de 3 fases no se puede fabricar con termostato.

**Variantes disponibles previa solicitud:**

- Solo uno o dos componentes de calefacción.

- Termostato de 4-40 °C (40-105 °F), 0-60 °C (32-140 °F) o 30-110 °C (86-230 °F).

- Termostato de reinicio manual.

- Uno o dos chivatos.



# Calentadores en inmersión con caja de distribución de aluminio

## Cableado eléctrico

Posición de las correas en monofásico 220-240 V (sin termostato)	Posición de las correas en monofásico 220-240 V (con termostato monopolar)	Posición de las correas en trifásico 380-400 V (sin termostato)

## Referencias principales

5 W/cm<sup>2</sup>, accesorio de latón 1½"\*, **sin termostato.**

Potencia	1 kW	1,5 kW	2 kW	3 kW	4 kW	6 kW
Longitud (mm)	170	240	300	440	570	840
Referencia AISI 304	9ST4G5E1010U8170	9ST4G5E1015U8240	9ST4G5E1020U8300	9ST4G5E1030U8440	9ST4G5E1040U8570	9ST4G5E1060U8840
Referencia Incolloy 800	9ST4G5E1010UK170	9ST4G5E1015UK240	9ST4G5E1020UK300	9ST4G5E1030UK440	9ST4G5E1040UK570	9ST4G5E1060UK840

10 W/cm<sup>2</sup>, accesorio de latón 1½"\*, **sin termostato.**

Potencia	1 kW***	1,5 kW	2 kW	3 kW	4 kW	6 kW
Longitud (mm)	135	135	170	240	300	440
Referencia AISI 304	9ST4G5E1010B8130	9ST4G5E1015U8130	9ST4G5E1020U8170	9ST4G5E1030U8240	9ST4G5E1040U8300	9ST4G5E1060U8440
Referencia Incolloy 800	9ST4G5E1010BK130	9ST4G5E1015UK130	9ST4G5E1020UK170	9ST4G5E1030UK240	9ST4G5E1040UK300	9ST4G5E1060UK440

5 W/cm<sup>2</sup>, accesorio de latón de 1½"\*, **con termostato de 30-90 °C (85-195 °F), ajuste bajo tapa M25**

Potencia	1 kW	1,5 kW	2 kW	3 kW	4 kW	6 kW
Longitud (mm)	170	240	300	440	No disponible con termostato	
Referencia AISI 304	9ST4G5NS010V8170	9ST4G5NS015V8240	9ST4G5NS020V8300	9ST4G5NS030V8440		
Referencia Incolloy 800	9ST4G5NS010VK170	9ST4G5NS015VK240	9ST4G5NS020VK300	9ST4G5NS030VK440		

10 W/cm<sup>2</sup>, accesorio de latón de 1½"\*, **con termostato de 30-90 °C (85-195 °F), ajuste bajo tapa M25**

Potencia	1 kW**	1,5 kW	2 kW	3 kW	4 kW	6 kW
Longitud (mm)	135	135	170	240	No disponible con termostato	
Referencia AISI 304	9ST4G5NS010B8130	9ST4G5NS015V8130	9ST4G5NS020V8170	9ST4G5NS030V8240		
Referencia Incolloy 800	9ST4G5NS010BK130	9ST4G5NS015VK130	9ST4G5NS020VK170	9ST4G5NS030VK240		

\* Accesorio de latón de 1¼" en lugar de 1½", reemplace G5 por G4 en la referencia. Accesorio de latón M45 x 2 en lugar de 1½", reemplace G5 por G9 en la referencia.

\*\* Este modelo tiene solo 2 componentes de calefacción.

## Referencias de accesorios opcionales (no incluidos en el producto, deben pedirse por separado):

### Tuercas

	Rosca	1¼"	1½"	M45 x 200
	Latón	9BRRA3000ELH302A	9BRRA3000ELH303A	9BRRA3000ELH305A
	AISI304	9BRRA3000ELH032A	9BRRA3000ELH006A	9BRRA3000ELH049A
	AISI316	9BRRA3000ELH202A	9BRRA3000ELH203A	9BRRA3000ELH205A

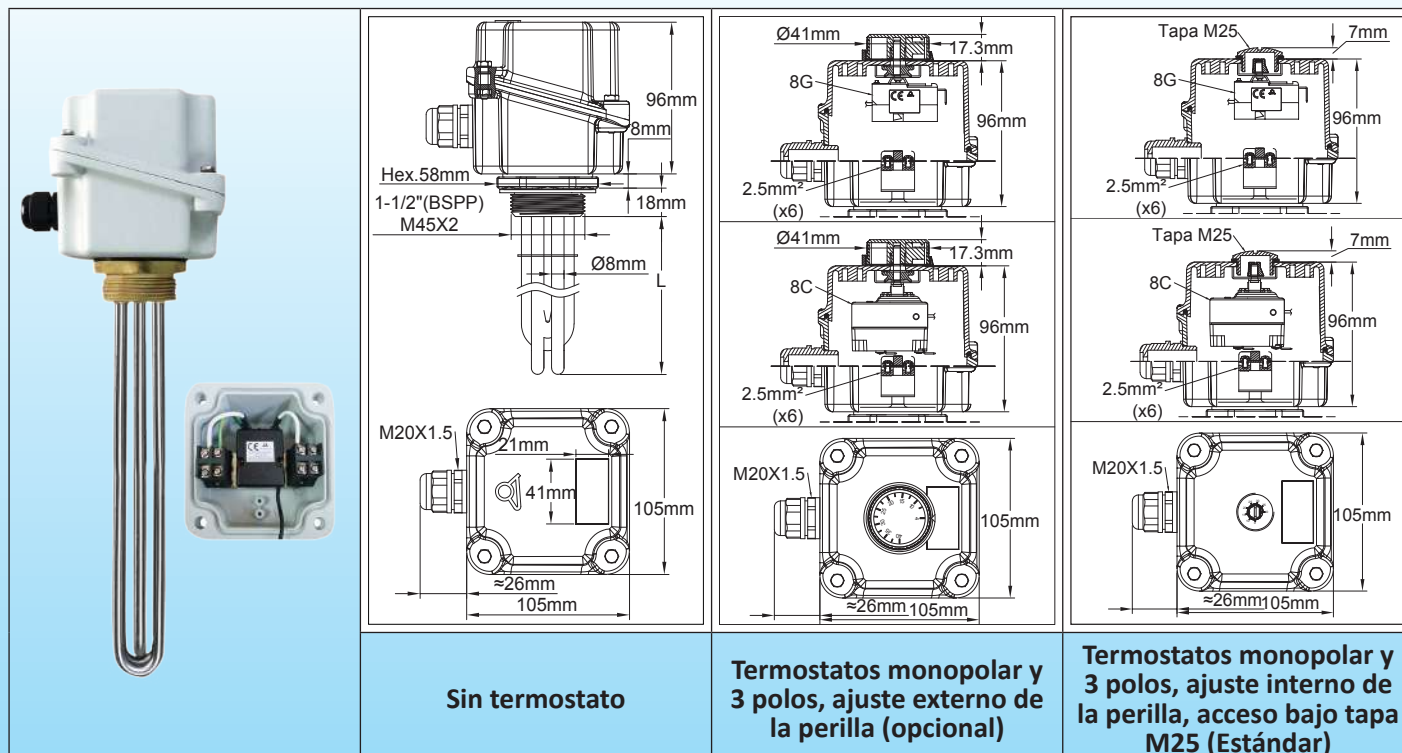
### Juntas

	Rosca	1¼"	1½" - M45 x 200
	NBR	9BRJ03000ELH206A	9BRJ03000ELH205A
	Fibra	9BRJ03000ELH052A	9BRJ03000ELH007A
	PTFE	9BRJ03000ELH032A	9BRJ03000ELH033A

Otros accesorios y dibujos: ver la última sección de este catálogo.

## Calentadores en inmersión con caja de distribución de aluminio

### Calentador en inmersión estándar con carcasa de aluminio, 105 × 105 × 96 mm, con y sin termostato. Tipo 9ST5



**Principales aplicaciones:** calentamiento de líquidos, circuitos de agua caliente, contenedores y tanques de almacenamiento. **Estos calentadores con ese tamaño de caja son los más utilizados porque pueden recibir muchos accesorios como termostatos, limitadores, chivatos, etc., con un tamaño relativamente pequeño.**

Existen en:

- 6 niveles de potencia estándar: 1 kW - 1,5 kW - 2 kW - 3 kW - 4 kW - 6 kW.
- 3 tipos de accesorios estándar: 1¼"; 1½"; M45 × 2.
- 2 tipos de densidad de carga superficial: 5 W/cm<sup>2</sup> y 10 W/cm<sup>2</sup>. Consulte la introducción técnica para optimizar la carga superficial.

**Material del tubo calefactor:** Diámetro de 8 mm AISI 304 o Incolloy 800 (AISI 316; AISI 321; Incolloy 825 disponibles previa solicitud).

**Material de ajuste:** Latón, giratorio en la carcasa, soldado en los tubos. (Los modelos soldados TIG o soldados fuertes de AISI 304 o AISI 316 están disponibles previa solicitud). Se suministra sin junta ni tuerca. Vea los accesorios a continuación.

**Rosca:** 1¼"; 1½" RPA (ISO 228); M45 × 2.

**Control de temperatura:** termostato monopolar o tripolar, 30-90 °C (85-195 °F). Otros rangos de temperatura como opción.

**Carcasa:** 105 × 105 × 96 mm, fundición de aluminio, espesor de pared de 3 mm. Junta de espuma de silicona. Tornillos de cubierta de acero inoxidable con tuercas de bloqueo, 2 terminales internas de tierra M4; Pintura epoxi gris RAL7035. Protegido contra la corrosión galvánica.

**Clase de protección contra ingresos:** Agua y polvo: IP65; resistencia al impacto: IK 10 (con glándulas de cable de metal y tapón de metal M25).

**Glándulas de cable:** M20, PA66. Latón niquelado disponibles previa solicitud.

**Recipiente termowell:** de serie en el pozo de termopar en AISI304, diámetro 8 × 7 mm, también para modelos suministrados sin termostato.

**Conexiones eléctricas:** Terminales del calentador tubular con tornillo de acero inoxidable, tuerca y arandela de acero inoxidable. Correas de conmutación en modelos trifásicos.

Los modelos con termostatos tienen un bloque de conexión incorporado, 3 × 2,5 mm<sup>2</sup> para unidades monofásicas y 5 × 2,5 mm<sup>2</sup> para unidades trifásicas. Un terminal de puesta a tierra adicional M4 disponible.

**Rejilla de soporte:** 1 rejilla AISI 304 para longitudes de 400 a 600 mm, 2 rejillas superiores.

**Zona no calefactora sumergida:** 50 mm.

**Carga superficial:** estándar 5 W/cm<sup>2</sup> o 10 W/cm<sup>2</sup>, otros valores disponibles previa solicitud.

**Voltaje:** 220-240 V monofásico o trifásico 380-400 V (conexión en estrella con neutro).

**Opciones estándar:**

- Termostato monofásico de 230 V para potencias de hasta 3 kW. Termostato trifásico para modelos de 4 kW y 6 kW.

**Variantes disponibles previa solicitud:**

- Perilla externa del termostato, con junta tórica impermeable.
- Termostato de 4-40 °C (40-105 °F), 0-60 °C (32-140 °F) o 30-110 °C (86-230 °F).
- Salida adicional de glándulas de cable para sensor de control electrónico.
- Es posible entregar estos dispositivos con uno o dos chivatos y un cable de alimentación.
- Estos calentadores se pueden ensamblar con accesorios que tienen roscas de hasta 2½" o M77 × 200, y tubos calefactores de 10 mm de diámetro. Contáctenos para conocer la viabilidad.



# Calentadores en inmersión con caja de distribución de aluminio

## Cableado eléctrico

Monofásico 220-240 V (Sin termostato)	Monofásico 220-240 V (Con termostato monopolar)	Trifásico 380-400 V (sin termostato)	380-400 V 3 fases (con termostato tripolar)

## Referencias principales

5 W/cm<sup>2</sup>; Accesorio de latón de 1½"\*\*, sin termostato.

Potencia	1 kW	1,5 kW	2 kW	3 kW	4 kW	6 kW
Longitud (mm)	170	240	300	440	570	840
Referencia AISI 304	9ST5G5E1010U8170	9ST5G5E1015U8240	9ST5G5E1020U8300	9ST5G5E1030U8440	9ST5G5E1040U8570	9ST5G5E1060U8840
Referencia Incolloy 800	9ST5G5E1010UK170	9ST5G5E1015UK240	9ST5G5E1020UK300	9ST5G5E1030UK440	9ST5G5E1040UK570	9ST5G5E1060UK840

10 W/cm<sup>2</sup>, accesorio de latón 1½"\*, sin termostato.

Potencia	1 kW**	1,5 kW	2 kW	3 kW	4 kW	6 kW
Longitud (mm)	135	135	170	240	300	440
Referencia AISI 304	9ST5G5E1010B8130	9ST5G5E1015U8130	9ST5G5E1020U8170	9ST5G5E1030U8240	9ST5G5E1040U8300	9ST5G5E1060U8440
Referencia Incolloy 800	9ST5G5E1010BK130	9ST5G5E1015UK130	9ST5G5E1020UK170	9ST5G5E1030UK240	9ST5G5E1040UK300	9ST5G5E1060UK440

5 W/cm<sup>2</sup>, accesorio de latón de 1½"\*, con termostato de 30-90 °C (86-195 °F), ajuste bajo tapa M25 (monofásico hasta 3 kW, trifásico para modelos de 4 kW y 6 kW)

Potencia	1 kW	1,5 kW	2 kW	3 kW	4 kW	6 kW
Longitud (mm)	170	240	300	440	570	840
Referencia AISI 304	9ST5G5ES010V8170	9ST5G5ES015V8240	9ST5G5ES020V8300	9ST5G5ES030V8440	9ST5G5ES040U8570	9ST5G5ES060U8840
Referencia Incolloy 800	9ST5G5ES010VK170	9ST5G5ES015VK240	9ST5G5ES015VK300	9ST5G5ES030VK440	9ST5G5ES040UK570	9ST5G5ES060UK840

10 W/cm<sup>2</sup>, accesorio de latón de 1½"\*, con termostato de 30-90 °C (86-195 °F), ajuste bajo tapa M25 (monofásico hasta 3 kW, trifásico para modelos de 4 kW y 6 kW)

Potencia	1 kW**	1,5 kW	2 kW	3 kW	4 kW	6 kW
Longitud (mm)	135	135	170	240	300	440
Referencia AISI 304	9ST5G5ES010B8130	9ST5G5ES015V8130	9ST5G5ES020V8170	9ST5G5ES030V8240	9ST5G5ES040U8300	9ST5G5ES060U8440
Referencia Incolloy 800	9ST5G5ES010BK130	9ST5G5ES015VK130	9ST5G5ES020VK170	9ST5G5ES030VK240	9ST5G5ES040UK300	9ST5G5ES060UK440

\* Accesorio de latón de 1¼" en lugar de 1½", reemplace G5 por G4 en la referencia. Accesorio de latón M45 x 2 en lugar de 1½", reemplace G5 por G9 en la referencia.

\*\* Este modelo tiene solo 2 componentes de calefacción.

## Referencias de accesorios opcionales (no incluidos en el producto, deben pedirse por separado):

### Tuercas

	Rosca	1¼"	1½"	M45 x 200
	Latón	9BRRA3000ELH302A	9BRRA3000ELH303A	9BRRA3000ELH305A
	AISI304	9BRRA3000ELH032A	9BRRA3000ELH006A	9BRRA3000ELH049A
	AISI316	9BRRA3000ELH202A	9BRRA3000ELH203A	9BRRA3000ELH205A

### Juntas

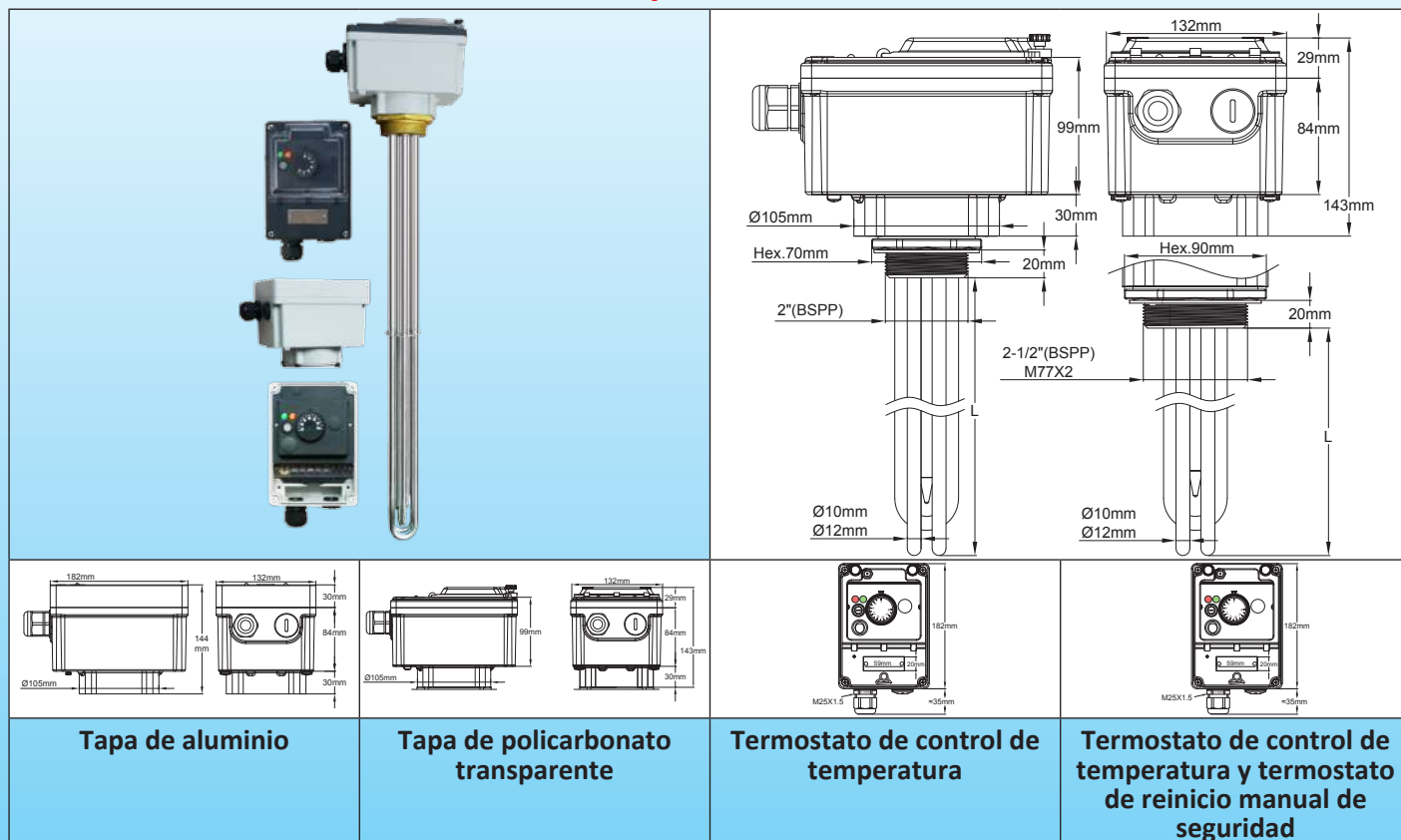
	Rosca	1¼"	1½" - M45 x 200
	NBR	9BRJ03000ELH206A	9BRJ03000ELH205A
	Fibra	9BRJ03000ELH052A	9BRJ03000ELH007A
	PTFE	9BRJ03000ELH032A	9BRJ03000ELH033A

Otros accesorios y dibujos: ver la última sección de este catálogo.

## Calentadores en inmersión con caja de distribución de aluminio

Calentadores en inmersión con carcasa de aluminio de 182 mm × 130 mm × 144 mm. Accesorios de 2" a M77 × 2. Termostatos mecánicos Con o sin termostato de reinicio manual. Potencia de hasta 21 kW con relé de potencia incorporado. Componentes de calefacción de 10 y 12 mm de diámetro:

### Tipo 9STP



**Principales aplicaciones:** Calefacción líquida industrial, circuitos de agua caliente, contenedores y tanques acumuladores. Estos calentadores con carcasa de aluminio están diseñados para aplicaciones industriales de potencia media en trifásico, que requieren el uso de contactores. Pueden recibir un relé de potencia, resistivo tripolar y 32 A. Solo existen con control de temperatura mediante termostato. La tapa de la carcasa puede ser de policarbonato transparente o de aluminio. Están equipados con un dispositivo que permite ajustar la posición de la carcasa después de apretar el accesorio.

Pueden fabricarse en:

- 6 niveles de potencia estándar: 6 kW; 9 kW; 12 kW; 15 kW; 18 kW; 21 kW.
- 3 tipos de accesorios estándar con componentes de calefacción de diámetro 10 mm: 2", 2½" y M77 × 2
- 2 tipos de accesorios estándar con componentes de calefacción de diámetro 12 mm: 2½"; M77 × 2
- 2 tipos de densidad de carga superficial: 5 W/cm<sup>2</sup> y 10 W/cm<sup>2</sup>. Consulte la introducción técnica para optimizar la carga superficial.

**Material del tubo calefactor:** 3 componentes de calefacción, diámetro 10 mm o 12 mm, AISI 304 o Incolloy 800 (AISI 316; AISI 321; Incolloy 825 disponibles previa solicitud).

**Material de ajuste:** Latón, giratorio en la carcasa, soldado en los tubos. Se suministra sin junta ni tuerca. Vea los accesorios a continuación.

**Rosca:**

- Diámetro Componentes de calefacción de 10 mm: 2", 2½" y M77 × 2
- Diámetro Componentes de calefacción de 12 mm: 2½"; M77 × 2

**Control de temperatura:**

Termostato mecánico, rango de temperatura 30-90 °C (85-195 °F). Otros rangos disponibles.

**Carcasa:** Extremadamente robusto, fundición de aluminio, espesor de pared de 3 mm. Junta de espuma de silicona. Tornillos de tapa de acero inoxidable con tuercas de bloqueo. Pintura epoxi gris RAL7035. Protegido contra la corrosión galvánica. Diseño para instalación en exteriores, IP65 e IK10. También incluye:

- Un fusible para proteger los circuitos internos.
- Un interruptor iluminado de encendido y apagado.
- Un chivato para la alimentación y un chivato para la salida de energía.

Hay 2 modelos de tapas:

- **Tapa PA66**, con una ventana transparente de policarbonato que permite acceder a los ajustes. Esta ventana se



# Calentadores en inmersión con caja de distribución de aluminio

puede asegurar con sellos. Este estuche también incluye una tapa independiente, con sellos independientes, que proporciona acceso a las conexiones eléctricas. En modelos con limitador de reinicio manual a prueba de fallas, el reinicio se puede acceder después de abrir la ventana.

- **Tapa de aluminio.** Este modelo proporciona acceso a los ajustes solo después de quitar la tapa. Es conveniente para aplicaciones industriales que no requieren cambios frecuentes en la configuración.

**Glándulas de cable:** Un M25, PA66, y un agujero más para M25, cerrado por una tapa de plástico.

**Recipiente termowell:** de serie dos pozos de termopar en AISI304, diámetro 8 x 7 mm.

**Conexiones eléctricas:**

Fabricado en un regleta incorporado, con 6 terminales de 10 mm<sup>2</sup> y 2 terminales de 2,5 mm<sup>2</sup>.

Este regleta está provisto de una correa entre los terminales 1 y 2. Al retirar esta correa, es posible conectar un dispositivo de seguridad adicional, un control remoto o un temporizador.

**Rejilla de soporte:** 1 rejilla AISI 304 para longitudes de 400 a 600 mm, 2 rejillas superiores.

**Zona no calefactora sumergida:** 50 mm.

**Carga superficial:** estándar 5 W/cm<sup>2</sup> o 10 W/cm<sup>2</sup>, otros valores disponibles previa solicitud.

**Voltaje:** 380-400 V, tres fases con neutro solamente.

**Opciones estándar:**

Cubierta de plástico con ventana transparente de policarbonato.

Cubierta de aluminio.

**Variantes disponibles previa solicitud:**

- Termostato ajustable de 4-40 °C (40-105 °F), reinicio manual a 60 °C (140 °F).

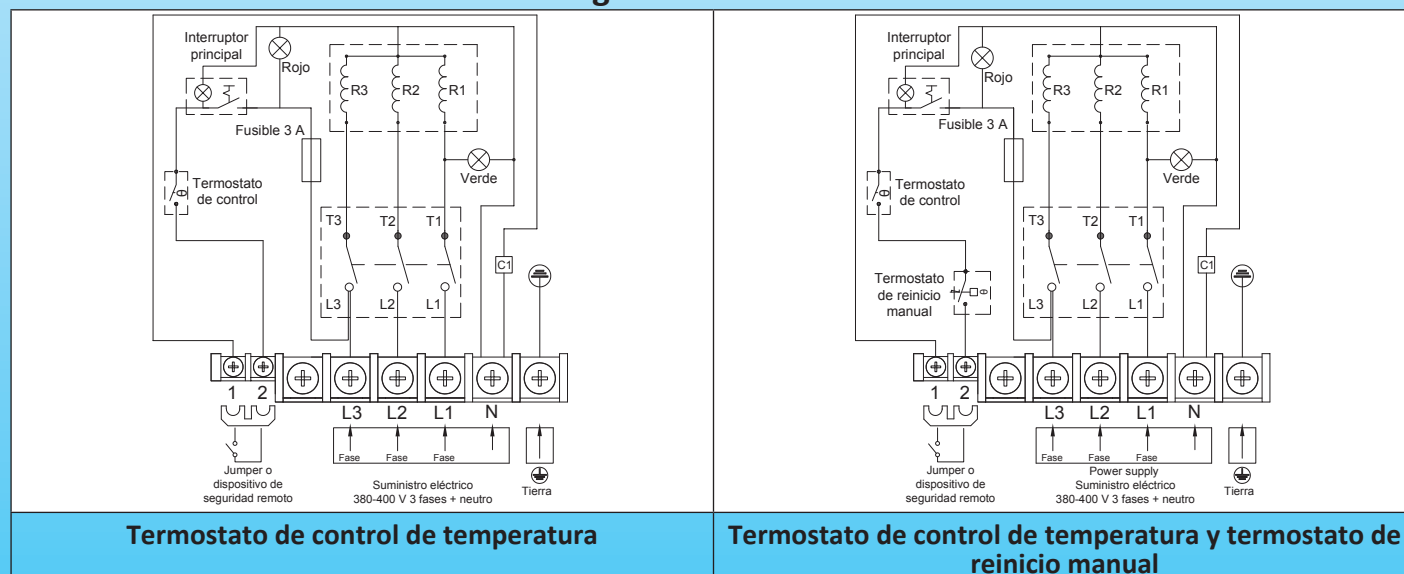
- Termostato ajustable de 0-60 °C (32-140 °F), reinicio manual a 80 °C (176 °F).

- Termostato ajustable de 30-110 °C (85-230 °F), reinicio manual a 130 °C (266 °F).

- Protección térmica dentro de un pozo de termopar.

También es posible producir modelos con control electrónico digital. Consulte a nuestro departamento comercial.

## Diagrama de cableado



## Referencias principales con ventana transparente de policarbonato\*

5 W/cm<sup>2</sup>; Accesorio de latón de 2½"\*\*, sin termostato de reinicio manual.

Diámetro del componente de calefacción	Diámetro Componentes de calefacción de 10 mm		Diámetro Componentes de calefacción de 12 mm		
	Potencia	6 kW	9 kW	12 kW	15 kW
Longitud (mm)	660	980	1100	1350	
Referencia AISI 304	9STPD7QV060C1660	9STPD7QV090C1980	9STPD7QV120C2K00	9STPD7QV150C2O50	
Referencia Incolloy 800	9STPD7QV060CL660	9STPD7QV090CL980	9STPD7QV120CMK00	9STPD7QV150CMO50	

10 W/cm<sup>2</sup>, accesorio de latón de 2½"\*\*, sin termostato de reinicio manual.

Diámetro del componente de calefacción	Diámetro Componentes de calefacción de 10 mm			Diámetro Componentes de calefacción de 12 mm			
	Potencia	6 kW	9 kW	12 kW	15 kW	18 kW	21 kW
Longitud (mm)	350	500	650	680	810	950	
Referencia AISI 304	9STPD7QV060C1350	9STPD7QV090C1500	9STPD7QV120C1650	9STPD7QV150C2680	9STPD7QV180C2810	9STPD7QV210C2950	
Referencia Incolloy 800	9STPD7QV060CL350	9STPD7QV090CL500	9STPD7QV120CL650	9STPD7QV150CM680	9STPD7QV180CM810	9STPD7QV210CM950	



## Calentadores en inmersión con caja de distribución de aluminio

5 W/cm<sup>2</sup>, accesorio de latón de 2½"\*\*, con termostato de reinicio manual ajustado a 100 °C (212 °F)\*\*

Diámetro del componente de calefacción	Dia. 10mm heating elements		Dia. 12mm heating elements		
	Potencia	6 kW	9 kW	12 kW	15 kW
Longitud (mm)	660	980	1100	1350	
Referencia AISI 304	9STPD7QV060C166N	9STPD7QV090C198N	9STPD7QV120C2K0N	9STPD7QV150C2O5N	
Referencia Incolloy 800	9STPD7QV060CL66N	9STPD7QV090CL98N	9STPD7QV120CMK00	9STPD7QV150CMO5N	

10 W/cm<sup>2</sup>, accesorio de latón de 2½"\*\*, con termostato de reinicio manual ajustado a 100 °C (212 °F)\*\*

Diámetro del componente de calefacción	Diámetro Componentes de calefacción de 10 mm			Diámetro Componentes de calefacción de 12 mm			
	Potencia	6 kW	9 kW	12 kW	15 kW	18 kW	21 kW
Longitud (mm)	350	500	650	680	810	950	
Referencia AISI 304	9STPD7QV060C135N	9STPD7QV090C150N	9STPD7QV120C165N	9STPD7QV150C268N	9STPD7QV180C281N	9STPD7QV210C295N	
Referencia Incolloy 800	9STPD7QV060CL35N	9STPD7QV090CL50N	9STPD7QV120CL65N	9STPD7QV150CM68N	9STPD7QV180CM81N	9STPD7QV210CM95N	

\* Para tapa de aluminio lisa, reemplace TPD por TPG en la referencia.


\*\* Accesorio de latón de 2" en lugar de 2½", reemplace D7 por D6 en la referencia. (Solo posible en componentes de calefacción de diámetro 10 mm)

Accesorio de latón M77 x 2 en lugar de 2½", reemplace D7 por D8 en la referencia. (Posible en componentes de calefacción de diámetro 10 mm y diámetro 12 mm).


\*\*\* Termostato de reinicio manual ajustado a 60 °C, 80 °C, 110 °C, 130 °C. (140 °F, 176 °F, 230 °F, 266 °F), reemplace el último carácter N por E, J, Q, U.

### Referencias de accesorios opcionales (no incluidos en el producto, deben pedirse por separado):

#### Tuercas

	Rosca	2"	2½"	M77 x 2
	Latón	9BRRA3000ELH304A	9BRRA3000ELH314A	9BRRA3000ELH306A
	AISI304	9BRRA3000ELH348A	9BRRA3000ELH142A	9BRRA3000ELH150A
	AISI316	9BRRA3000ELH204A	9BRRA3000ELH214A	9BRRA3000ELH206A

#### Juntas

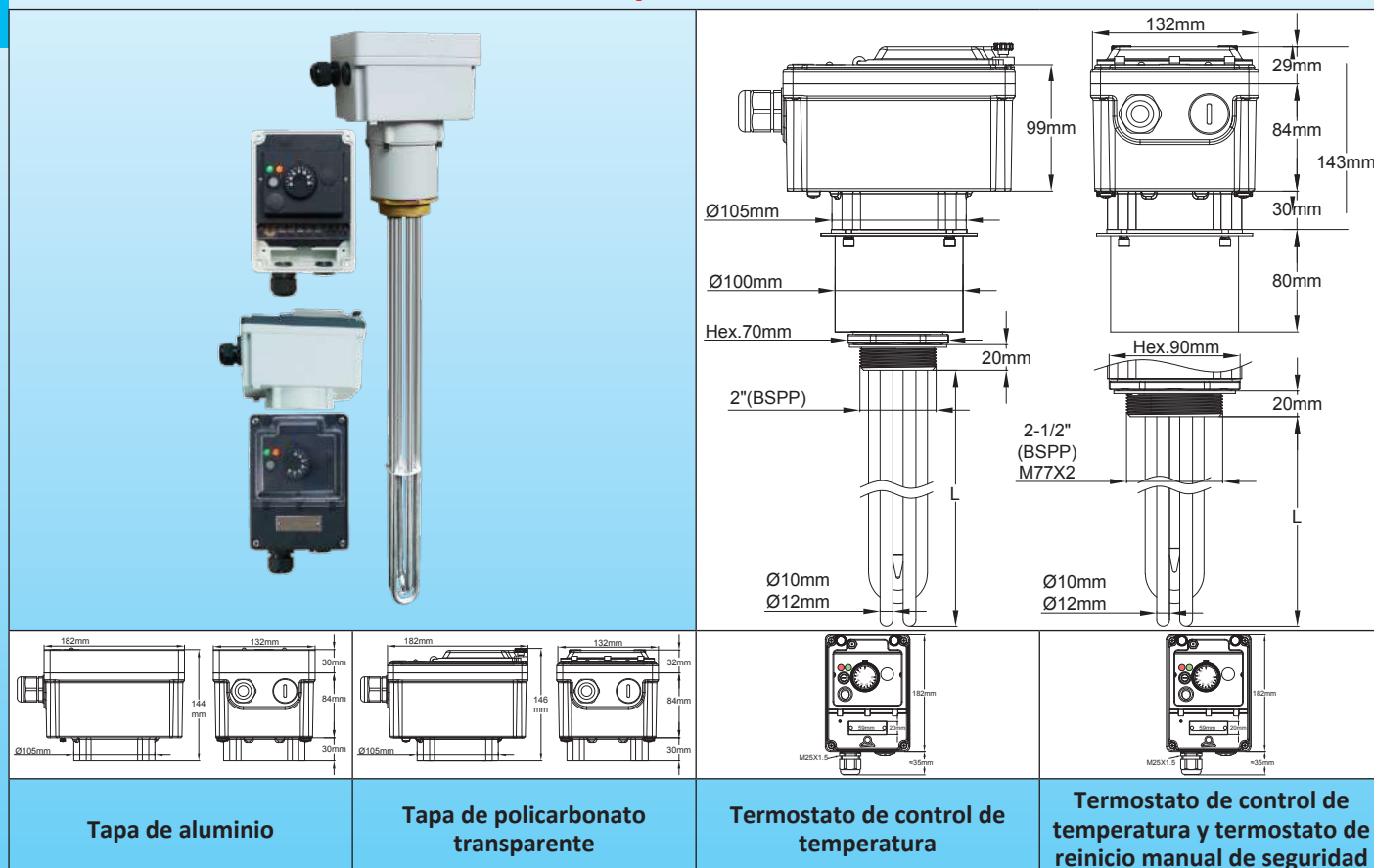
	Rosca	2"	2½"- M77 x 2
	NBR	9BRJ03000ELH203A	9BRJ03000ELH201A
	Fibra	9BRJ03000ELH028A	9BRJ03000ELH030A
	PTFE	9BRJ03000ELH034A	9BRJ03000ELH036A

Debido a la mejora constante de nuestros productos, los dibujos, descripciones y características utilizadas en estas fichas técnicas son solo orientativos y pueden ser modificados sin previo aviso

## Calentadores en inmersión con caja de distribución de aluminio

Calentadores en inmersión con carcasa de aluminio y plástico de 182 mm × 130 mm × 224 mm, o carcasa de aluminio completa, con desplazamiento de 80 mm. Accesorios de 2" a M77 × 2. Termostatos mecánicos Con o sin termostato de reinicio manual. Potencia de hasta 21 kW con relé de potencia incorporado. Componentes de calefacción de 10 y 12 mm de diámetro

### Tipo 9STN



**Principales aplicaciones:** Calefacción líquida industrial, circuitos de agua caliente, contenedores y tanques acumuladores. Estos calentadores con carcasa de aluminio están diseñados para aplicaciones industriales de potencia media en trifásico, que requieren el uso de contactores. Pueden recibir un relé de potencia, resistivo tripolar y 32 A. Solo existen con control de temperatura mediante termostato. La tapa de la carcasa puede ser de policarbonato transparente o de aluminio. Están equipados con un dispositivo que permite ajustar la posición de la carcasa después de apretar el accesorio. La carcasa tiene un desplazamiento de 80 mm para atravesar aislamiento térmico grueso.

Pueden fabricarse en:

- 6 niveles de potencia estándar: 6 kW; 9 kW; 12 kW; 15 kW; 18 kW; 21 kW.
- 3 tipos de accesorios estándar con componentes de calefacción de diámetro 10 mm: 2", 2½" y M77 × 2
- 2 tipos de accesorios estándar con componentes de calefacción de diámetro 12 mm: 2½"; M77 × 2
- 2 tipos de densidad de carga superficial: 5 W/cm<sup>2</sup> y 10 W/cm<sup>2</sup>. Consulte la introducción técnica para optimizar la carga superficial.

**Material del tubo calefactor:** 3 componentes de calefacción, diámetro 10 mm o 12 mm, AISI 304 o Incolloy 800 (AISI 316; AISI 321; Incolloy 825 disponibles previa solicitud).

**Material de ajuste:** Latón, giratorio en la carcasa, soldado en los tubos. Se suministra sin junta ni tuerca. Vea los accesorios a continuación.

**Rosca:**

- Diámetro Componentes de calefacción de 10 mm: 2", 2½" y M77 × 2
- Diámetro Componentes de calefacción de 12 mm: 2½"; M77 × 2

**Control de temperatura:**

Termostato mecánico, rango de temperatura 30-90 °C (85-195 °F). Otros rangos disponibles.

**Carcasa:** Extremadamente robusto, fundición de aluminio, espesor de pared de 3 mm. Junta de espuma de silicona. Tornillos de tapa de acero inoxidable con tuercas de bloqueo. Pintura epoxi gris RAL7035. Protegido contra la corrosión galvánica. Diseñado para instalación en exteriores, IP65 e IK10. También incluye:



# Calentadores en inmersión con caja de distribución de aluminio

Debido a la mejora constante de nuestros productos, los dibujos, descripciones y características utilizadas en estas fichas técnicas son solo orientativos y pueden ser modificados sin previo aviso

- Un fusible para proteger los circuitos internos.
- Un interruptor iluminado de encendido y apagado.
- Un chivato para la alimentación y un chivato para la salida de energía.

Hay 2 modelos de tapas:

- **Una cubierta PA66** con una ventana transparente de policarbonato que permite acceder a los ajustes. Esta ventana se puede asegurar con sellos. Este estuche también incluye una tapa independiente, con sellos independientes, que proporciona acceso a las conexiones eléctricas. En modelos con limitador de reinicio manual a prueba de fallas, el reinicio se puede acceder después de abrir la ventana.

- **Una cubierta de aluminio.** Este modelo proporciona acceso a los ajustes solo después de quitar la tapa. Es conveniente para aplicaciones industriales que no requieren cambios frecuentes en la configuración.

**Glándulas de cable:** Un M25, PA66, y un agujero más para M25, cerrado por una tapa de plástico.

**Recipiente termowell:** de serie dos pozos de termopar en AISI304, diámetro 8 x 7 mm.

### Conexiones eléctricas:

Regleta incorporado, con 6 terminales de 10 mm<sup>2</sup> y 2 terminales de 2,5 mm<sup>2</sup>.

Este regleta está provisto de una correa entre los terminales 1 y 2. Al retirar esta correa, es posible conectar un dispositivo de seguridad adicional, un control remoto o un temporizador.

**Rejilla de soporte:** 1 rejilla AISI 304 para longitudes de 400 a 600 mm, 2 rejillas superiores.

**Zona no calefactora sumergida:** 50 mm.

**Carga superficial:** Estándar 5 W/cm<sup>2</sup> o 10 W/cm<sup>2</sup>, otros valores bajo pedido.

**Voltaje:** 380-400 V, tres fases con neutro solamente.

### Opciones estándar:

Cubierta de plástico con ventana transparente de policarbonato.

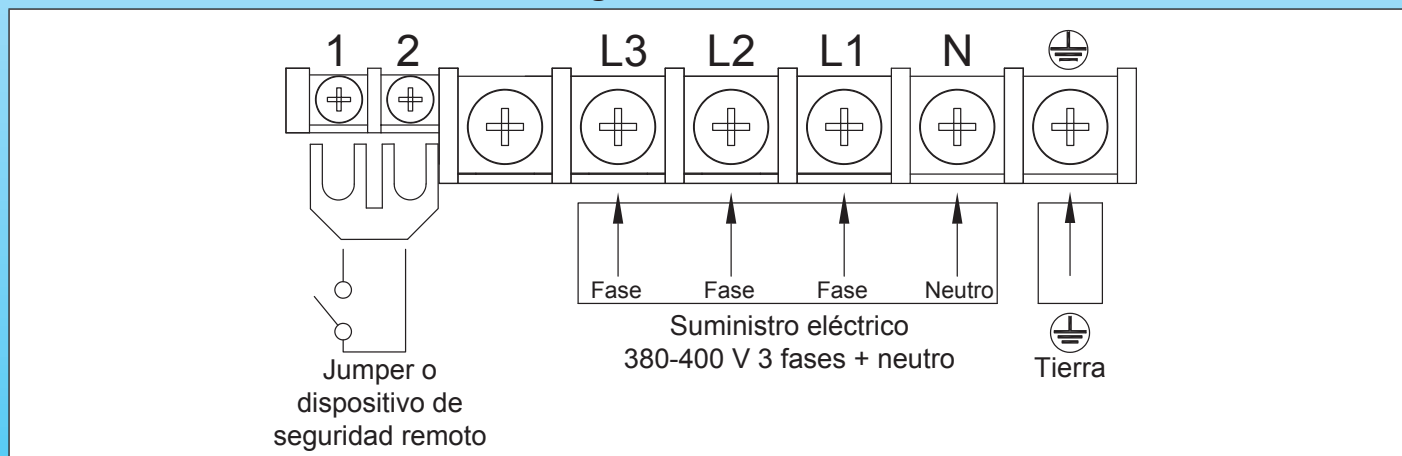
Cubierta de aluminio.

### Variantes disponibles previa solicitud:

- Termostato ajustable de 4-40 °C (40-105 °F), reinicio manual a 60 °C (140 °F).
- Termostato ajustable de 0-60 °C (32-140 °F), reinicio manual a 80 °C (176 °F).
- Termostato ajustable de 30-110 °C (85-230 °F), reinicio manual a 130 °C (266 °F).
- Protección térmica dentro de un pozo de termopar.

También es posible producir modelos con control electrónico digital. Consulte a nuestro departamento comercial.

## Diagrama de cableado



## Referencias principales con ventana transparente de policarbonato\*

5 W/cm<sup>2</sup>; Accesorio de latón de 2½"\*\*, sin termostato de reinicio manual.

Diámetro del componente de calefacción	Diámetro Componentes de calefacción de 10 mm		Diámetro Componentes de calefacción de 12 mm	
	6 kW	9 kW	12 kW	15 kW
Potencia	6 kW	9 kW	12 kW	15 kW
Longitud (mm)	660	980	1100	1350
Referencia AISI 304	9STND7QV060C1660	9STND7QV090C1980	9STND7QV120C2K00	9STND7QV150C2O50
Referencia Incolloy 800	9STND7QV060CL660	9STND7QV090CL980	9STND7QV120CMK00	9STND7QV150CMO50

10 W/cm<sup>2</sup>, accesorio de latón de 2½"\*\*, sin termostato de reinicio manual.

Diámetro del componente de calefacción	Diámetro Componentes de calefacción de 10 mm			Diámetro Componentes de calefacción de 12 mm		
	6 kW	9 kW	12 kW	15 kW	18 kW	21 kW
Potencia	6 kW	9 kW	12 kW	15 kW	18 kW	21 kW
Longitud (mm)	350	500	650	680	810	950
Referencia AISI 304	9STND7QV060C1350	9STND7QV090C1500	9STND7QV120C1650	9STND7QV150C2680	9STND7QV180C2810	9STND7QV210C2950
Referencia Incolloy 800	9STND7QV060CL350	9STND7QV090CL500	9STND7QV120CL650	9STND7QV150CM680	9STND7QV180CM810	9STND7QV210CM950



## Calentadores en inmersión con caja de distribución de aluminio

5 W/cm<sup>2</sup>, accesorio de latón de 2½"\*\*, con termostato de reinicio manual ajustado a 100 °C (212 °F)\*\*

Diámetro del componente de calefacción	Diámetro Componentes de calefacción de 10 mm		Diámetro Componentes de calefacción de 12 mm		
	Potencia	6 kW	9 kW	12 kW	15 kW
Longitud (mm)	660	980	1100	1350	
Referencia AISI 304	9STND7QV060C166N	9STND7QV090C198N	9STND7QV120C2K0N	9STND7QV150C2O5N	
Referencia Incolloy 800	9STND7QV060CL66N	9STND7QV090CL98N	9STND7QV120CMK00	9STND7QV150CMO5N	

10 W/cm<sup>2</sup>, accesorio de latón de 2½"\*\*, con termostato de reinicio manual ajustado a 100 °C (212 °F)\*\*

Diámetro del componente de calefacción	Diámetro Componentes de calefacción de 10 mm			Diámetro Componentes de calefacción de 12 mm			
	Potencia	6 kW	9 kW	12 kW	15 kW	18 kW	21 kW
Longitud (mm)	350	500	650	680	810	950	
Referencia AISI 304	9STND7QV060C135N	9STND7QV090C150N	9STND7QV120C165N	9STND7QV150C268N	9STND7QV180C281N	9STND7QV210C295N	
Referencia Incolloy 800	9STND7QV060CL35N	9STND7QV090CL50N	9STND7QV120CL65N	9STND7QV150CM68N	9STND7QV180CM81N	9STND7QV210CM95N	

\* Para tapa de aluminio lisa, reemplace TND por TNG en la referencia.


\*\* Accesorio de latón de 2" en lugar de 2½", reemplace D7 por D6 en la referencia. (Solo posible en componentes de calefacción de diámetro 10 mm)

Accesorio de latón M77 x 2 en lugar de 2½", reemplace D7 por D8 en la referencia. (Posible en componentes de calefacción de diámetro 10 mm y diámetro 12 mm).


\*\*\* Termostato de reinicio manual ajustado a 60 °C, 80 °C, 110 °C, 130 °C. (140 °F, 176 °F, 230 °F, 266 °F), reemplace el último carácter N por E, J, Q, U.

### Referencias de accesorios opcionales (no incluidos en el producto, deben pedirse por separado):

#### Tuercas

	Rosca	2"	2½"	M77 x 2
	Latón	9BRRA3000ELH304A	9BRRA3000ELH314A	9BRRA3000ELH306A
	AISI304	9BRRA3000ELH348A	9BRRA3000ELH142A	9BRRA3000ELH150A
	AISI316	9BRRA3000ELH204A	9BRRA3000ELH214A	9BRRA3000ELH206A

#### Juntas

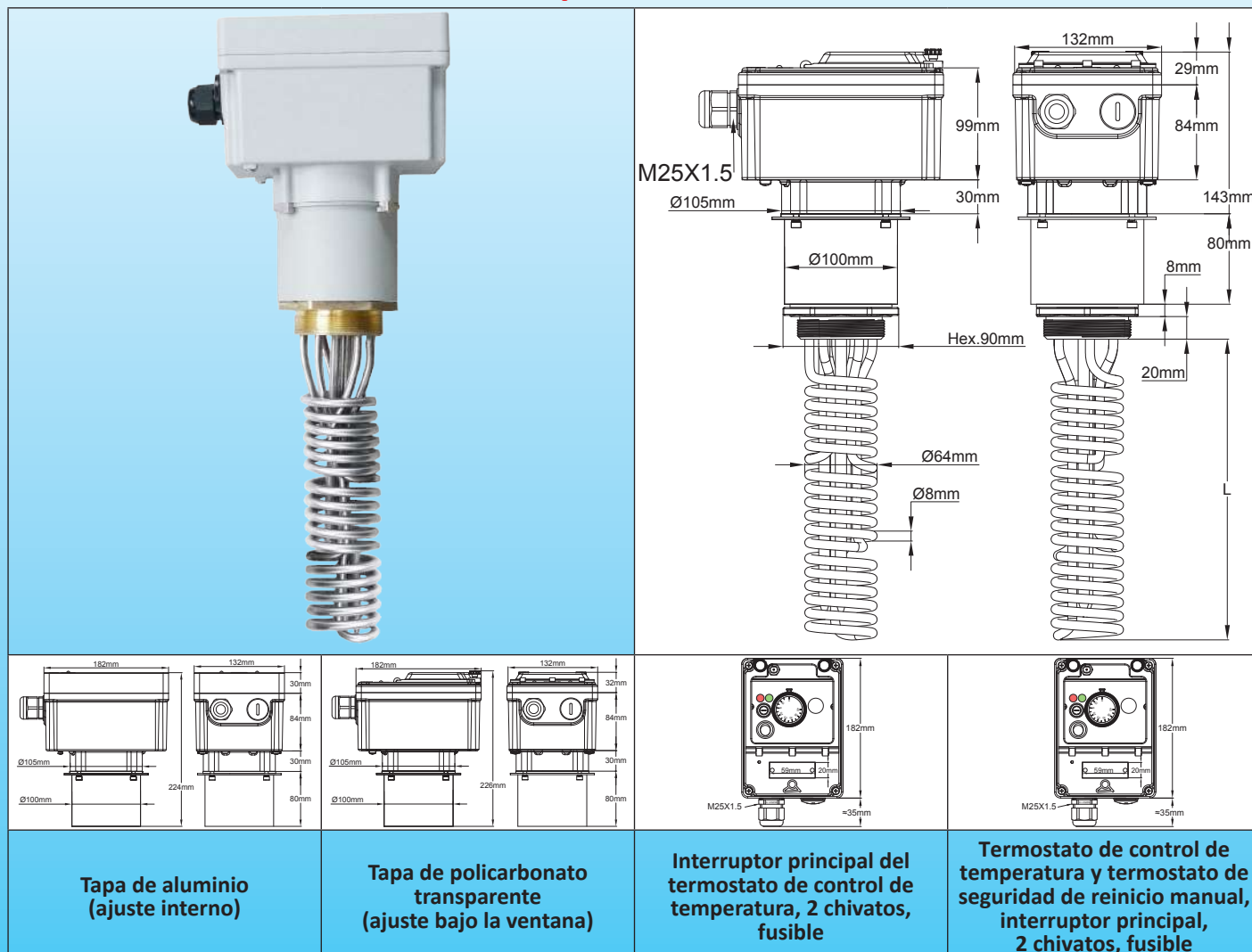
	Rosca	2"	2½"- M77 x 2
	NBR	9BRJ03000ELH203A	9BRJ03000ELH201A
	Fibra	9BRJ03000ELH028A	9BRJ03000ELH030A
	PTFE	9BRJ03000ELH034A	9BRJ03000ELH036A



## Calentadores en inmersión con caja de distribución de aluminio

Calentadores en inmersión **extra cortos** con carcasa de aluminio y plástico de 182 mm x 130 mm x 224 mm, o carcasa de aluminio completa, con desplazamiento de 80 mm. Accesorios de 2½" y M77 x 2. Termostatos mecánicos Con o sin termostato de reinicio manual. Potencia de hasta 9 kW con relé de potencia incorporado. Componentes de calefacción enrollados con un diámetro de 8 mm.

### Tipos 9SWN



Tapa de aluminio (ajuste interno)

Tapa de policarbonato transparente (ajuste bajo la ventana)

Interruptor principal del termostato de control de temperatura, 2 chivatos, fusible

Termostato de control de temperatura y termostato de seguridad de reinicio manual, interruptor principal, 2 chivatos, fusible

**Principales aplicaciones:** Calefacción líquida industrial, circuitos de agua caliente, contenedores y tanques de almacenamiento, **en aplicaciones donde la longitud sumergida de los componentes de calefacción debe ser lo más corta posible.**

Estos calentadores con carcasa de aluminio están diseñados para aplicaciones industriales de potencia media en trifásico, que requieren el uso de un contactor. Pueden recibir un relé de potencia, resistivo tripolar y 32 A. Solo existen con control de temperatura mediante termostato. La tapa de la carcasa puede ser de policarbonato transparente o de aluminio.

Están equipados con un dispositivo que permite ajustar la posición de la carcasa después de apretar el accesorio.

La carcasa tiene un desplazamiento de 80 mm para atravesar aislamiento térmico grueso.

- 5 niveles de potencia estándar: 1,5 kW; 3 kW; 4,5 kW; 6 kW; 9 kW. Disponibles previa solicitud, es posible alcanzar los 21 kW aumentando la longitud L.

- 2 tipos de accesorios estándar: 2½"; M77x2.

- 2 tipos de densidad de carga superficial: 5 W/cm<sup>2</sup> y 10 W/cm<sup>2</sup>. Consulte la introducción técnica para optimizar la carga superficial.

**Material del tubo calefactor:** 3 componentes de calefacción, diámetro 10 mm o 12 mm, AISI 304 o Incolloy 800 (AISI 316; AISI 321; Incolloy 825 disponibles previa solicitud).

**Material de ajuste:** Latón, giratorio en la carcasa, soldado en los tubos. Se suministra sin junta ni tuerca. Vea los accesorios a continuación.

**Rosca:** 2½", o M77 x 2.

**Control de temperatura:** Termostato mecánico, rango de temperatura 30-90 °C (85-195 °F). Otros rangos disponibles.

**Carcasa:** Extremadamente robusto, fundición de aluminio, espesor de pared de 3 mm. Junta de espuma de silicona. Tornillos

## Calentadores en inmersión con caja de distribución de aluminio

de tapa de acero inoxidable con tuercas de bloqueo. Pintura epoxi gris RAL7035. Protegido contra la corrosión galvánica. Diseñado para instalación en exteriores, IP65 e IK10. También incluye:

- Un fusible para proteger los circuitos internos.
- Un interruptor de encendido iluminado.
- Un chivato para la alimentación y un chivato para la salida de energía.

Hay 2 modelos de tapas:

- **Una cubierta PA66** con una ventana transparente de policarbonato que permite acceder a los ajustes. Esta ventana se puede asegurar con sellos. Este estuche también incluye una tapa independiente, con sellos independientes, que proporciona acceso a las conexiones eléctricas. En modelos con limitador de reinicio manual a prueba de fallas, el reinicio se puede acceder después de abrir la ventana.

- **Una cubierta de aluminio.** Este modelo proporciona acceso a los ajustes solo después de quitar la tapa. Es conveniente para aplicaciones industriales que no requieren cambios frecuentes en la configuración.

**Glándulas de cable:** Un M25, PA66, y un agujero más para M25, cerrado por una tapa de plástico.

**Recipiente termowell:** dos pozos de termopar en AISI304, diámetro 10 mm x 8,4 mm.

**Conexiones de componentes de calefacción:** terminales con tornillo de acero inoxidable, tuerca y arandela de acero inoxidable.

Los modelos trifásicos están equipados con correas para cambiar a suministro monofásico. Este cambio debe ser realizado por personal técnico profesional capaz de calcular y observar la intensidad máxima permitida en relés de potencia.

**Conexión de alimentación:** en bloque de conexión incorporado, 6 x 10 mm<sup>2</sup> para la conexión de energía y 2 x 2,5 mm<sup>2</sup> para dispositivo de seguridad remoto o control remoto.

**Zona no calefactora sumergida:** 50 mm.

**Carga superficial:** Estándar 5 W/cm<sup>2</sup> o 10 W/cm<sup>2</sup>, otros valores bajo pedido.

**Voltaje:** Monopolar 230 V o trifásico 380-400 V (conexión en estrella con neutro).

**Equipamiento estándar:**

- Termostato con acceso a la perilla debajo de la tapa.
- Interruptor principal, con acceso debajo de la tapa.
- Luces chivato verde y roja, con acceso debajo de la tapa.
- En modelos con reinicio manual: preajustada a 100 °C (212 °F). Acceso de reinicio bajo la tapa.

**Opciones estándar:**

Cubierta de plástico con ventana transparente de policarbonato.

Cubierta de aluminio.

**Variantes disponibles previa solicitud:**

- Termostato sin limitador, rangos de 4-40 °C (40-105 °F), 0-60 °C (30-140 °F) o 30-110 °C (85-230 °F). Rango superior disponibles previa solicitud.

- Termostato ajustable de 4-40 °C (40-105 °F), reinicio manual a 60 °C (140 °F).

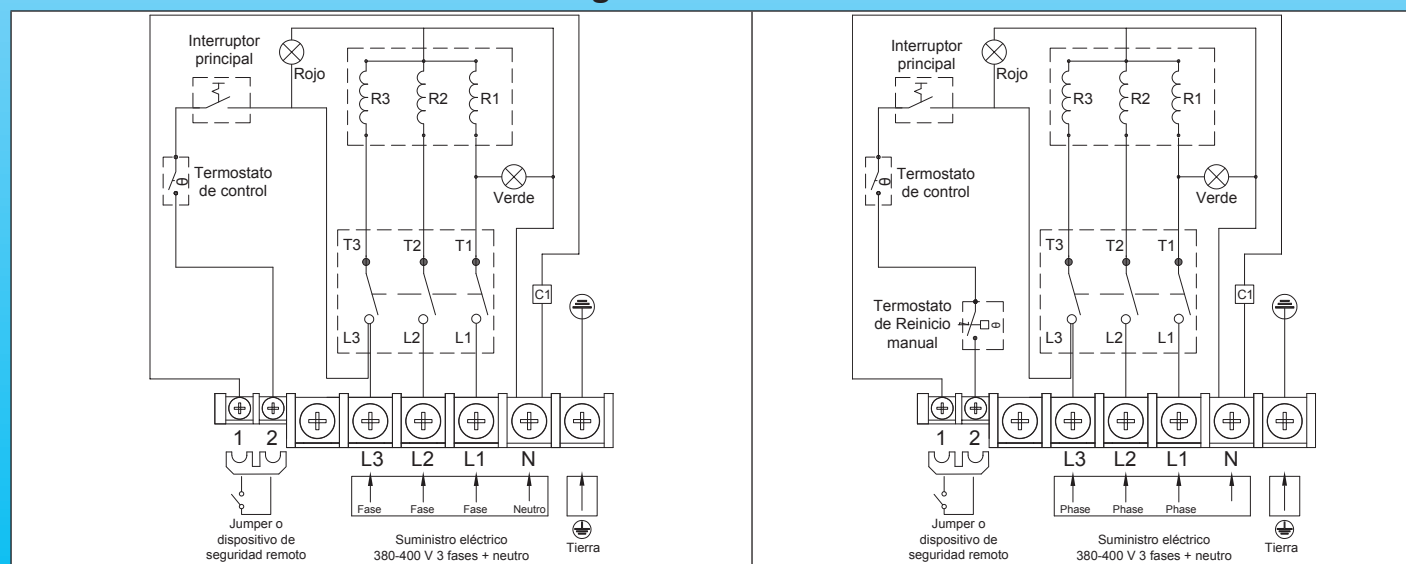
- Termostato ajustable de 0-60 °C (32-140 °F), reinicio manual a 80 °C (176 °F).

- Termostato ajustable de 30-110 °C (85-230 °F), reinicio manual a 130 °C (266 °F).

- Dispositivo de desconexión térmica (TCO) dentro de una vaina termométrica.

También es posible producir modelos con control electrónico digital y/o sin la extensión de 70 mm. Consulte a nuestro departamento comercial.

### Diagrama de cableado



#### Termostato de control de temperatura

(Tipos con un calentador: se eliminan las fases L1 y L2, y la alimentación es monofásica de 230 V.

Tipos con dos calentadores: se elimina la fase L1, las terminales L2 y L3 se conectan juntas, y la alimentación es monofásica de 230 V).

#### Termostato de control de temperatura y termostato de reinicio manual

(Tipos con un calentador: se eliminan las fases L1 y L2, y la alimentación es monofásica de 230 V.

Tipos con dos calentadores: se elimina la fase L1, las terminales L2 y L3 se conectan juntas, y la alimentación es monofásica de 230 V).



## Calentadores en inmersión con caja de distribución de aluminio

### Referencias principales con ventana transparente de policarbonato\*

Con termostato de 30-90 °C (85-195 °F), sin reinicio manual. Accesorio M77 x 2\*\*

	5 W/cm <sup>2</sup>			10 W/cm <sup>2</sup>		
	1 componente de calefacción	2 componentes de calefacción	3 componentes de calefacción	1 componente de calefacción	2 componentes de calefacción	3 componentes de calefacción
<b>L (mm)</b>	110	188	265	110	188	265
<b>Potencia (vatios)</b>	1500	3000	4500	3000	6000	9000
<b>Referencias, AISI 304</b>	9SWND8QR01525110	9SWND8QR030B5190	9SWND8QR045U5270	9SWND8QR03025110	9SWND8QR060B5190	9SWND8QR090U5270
<b>Referencias, Incoloy 800</b>	9SWND8QR01527110	9SWND8QR030B7190	9SWND8QR045U7270	9SWND8QR03027110	9SWND8QR060B7190	9SWND8QR090U7270

Con termostato ajustable de 30-90 °C (85-195 °F). Reinicio manual a 100 °C (212 °F), accesorio M77 x 2\*\*.


	5 W/cm <sup>2</sup>			10 W/cm <sup>2</sup>		
	1 componente de calefacción	2 componentes de calefacción	3 componentes de calefacción	1 componente de calefacción	2 componentes de calefacción	3 componentes de calefacción
<b>L (mm)</b>	110	188	265	110	188	265
<b>Potencia (vatios)</b>	1500	3000	4500	3000	6000	9000
<b>Referencias, AISI 304</b>	9SWND8QR0152511N	9SWND8QR030B519N	9SWND8QR045U527N	9SWND8QR0302511N	9SWND8QR060B519N	9SWND8QR090U527N
<b>Referencias, Incoloy 800</b>	9SWND8QR0152711N	9SWND8QR030B719N	9SWND8QR045U727N	9SWND8QR0302711N	9SWND8QR060B719N	9SWND8QR090U727N

\* Para tapa de aluminio lisa, reemplace 9SWND por 9SWNG en la referencia.


\*\* Accesorio de latón de 2½" en lugar de M77 x 2, reemplace D8 por D7 en la referencia.

### Referencias de accesorios opcionales (no incluidos en el producto, deben pedirse por separado):

#### Tuercas

	Rosca	2½"	M77 x 2
	Latón	9BRRA3000ELH314A	9BRRA3000ELH306A
	AISI304	9BRRA3000ELH142A	9BRRA3000ELH150A
	AISI316	9BRRA3000ELH214A	9BRRA3000ELH206A

#### Juntas

	Rosca	2½" - M77 x 2
	NBR	9BRJ03000ELH201A
	Fibra	9BRJ03000ELH030A
	PTFE	9BRJ03000ELH036A

Otros accesorios y dibujos: ver la última sección de este catálogo.





# Sección 8

## Calentadores en inmersión totalmente de acero inoxidable

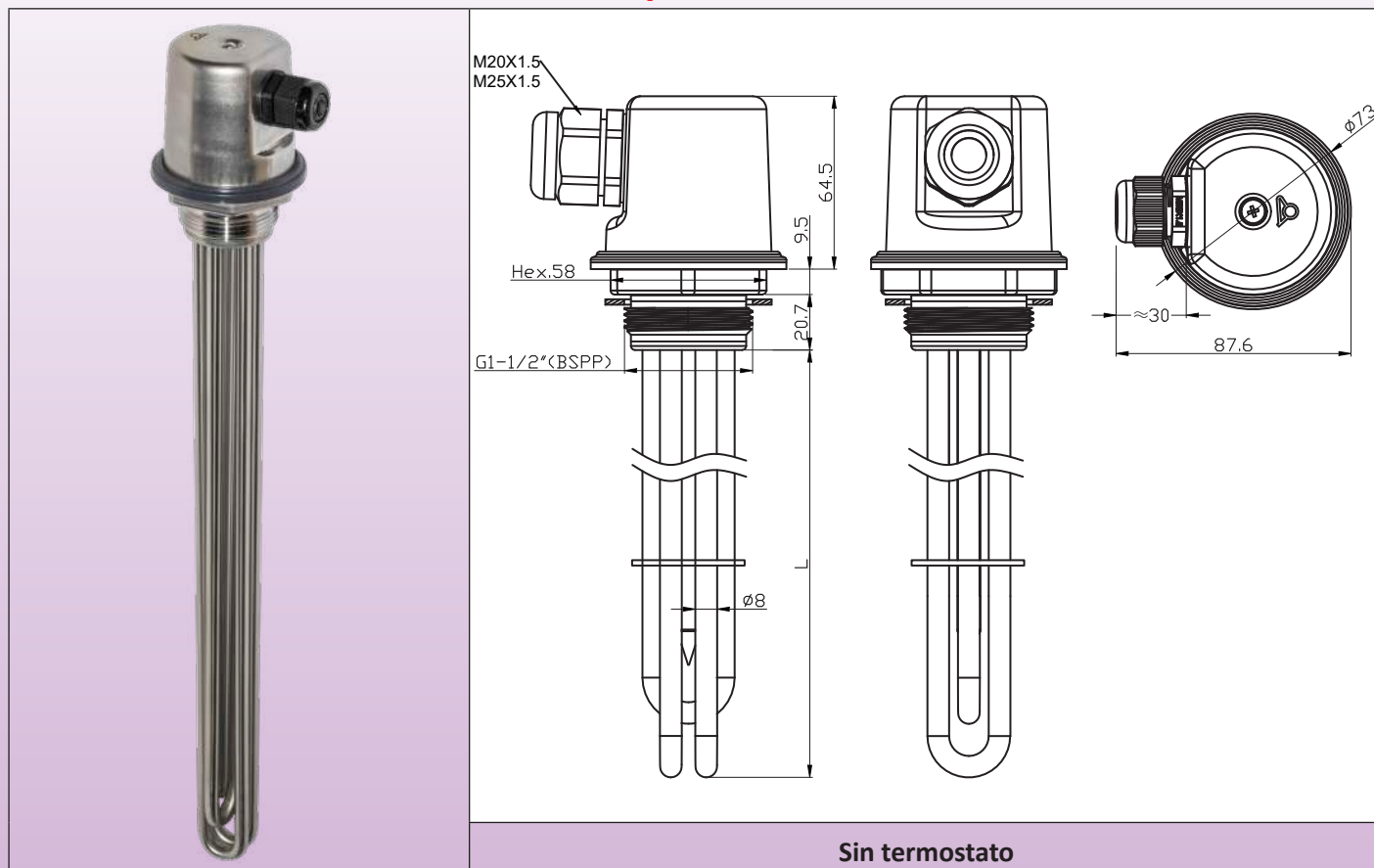


Debido a la mejora constante de nuestros productos, los dibujos, descripciones y características utilizadas en estas fichas técnicas son solo orientativos y pueden ser modificados sin previo aviso



## Calentadores en inmersión totalmente de acero inoxidable

**Calentador de inmersión totalmente de acero inoxidable, sin soldadura, con carcasa de acero inoxidable de 73 mm x 64,5 mm de diámetro. Accesorio de acero inoxidable de 1½". Sin termostato.**  
**Tipo 9STI**



Sin termostato

**Aplicaciones principales:** calentamiento de líquidos, circuitos de agua caliente, contenedores y depósitos de reserva. Estos calentadores de inmersión, fabricados íntegramente en acero inoxidable, están destinados a entornos científicos, médicos o corrosivos. Todas las soldaduras son TIG, sin aleaciones de soldadura fuerte. Las cajas de conexión y los accesorios están disponibles en acero inoxidable 304 o 316.

Existen en:

- 6 niveles de potencia estándar: 1 kW - 1,5 kW - 2 kW - 3 kW - 4 kW - 6 kW.
- 2 tipos de accesorios: 1½" (o M45x2, opción no estándar)
- 2 tipos de densidad de carga superficial: 5 W/cm<sup>2</sup> y 10 W/cm<sup>2</sup>. Consulte la introducción técnica para optimizar la carga superficial.

**Material del tubo calefactor:** 8 mm de diámetro. AISI 304 o Incolloy 800 (AISI 316; AISI 321; Incolloy 825 bajo pedido).

**Material de los accesorios:** AISI 304 o AISI 316, soldados con TIG, giratorios sobre la carcasa. Se suministran sin junta y sin tuerca. Véanse los accesorios más abajo.

**Rosca:** 1½" BSPP (ISO 228)

**Carcasa:** Ø73 mm x 64,5 mm, carcasa de acero inoxidable 304 o 316, espesor de pared de 1 mm. Junta de silicona.

Tornillos de cubierta de acero inoxidable, 2 terminales de tierra internos M4;

**Clase de protección contra ingresos:** agua y polvo: IP65; resistencia a los golpes: IK 10 (con prensaestopas metálicos)

**Prensaestopas:** M25, PA66. M20 o latón niquelado o acero inoxidable bajo pedido.

**Termopozo:** de serie en termopozo en AISI304, diámetro 8 x 7 mm.

**Conexiones eléctricas:** los terminales de los elementos calefactores están encapsulados en epoxi para una mejor resistencia a la humedad. El cableado se realiza en un bloque de conexión integrado de 6 x 2,5 mm<sup>2</sup>. Dos terminales de tierra M4.

**Rejilla de soporte:** 1 rejilla AISI 304 para longitudes de 400 a 600 mm, 2 rejillas por encima.

**Zona no calentada sumergida:** 50 mm.

**Carga superficial:** estándar 5 W/cm<sup>2</sup> o 10 W/cm<sup>2</sup>, otros valores bajo pedido.

**Tensión:** 220-240 V monofásica o trifásica 380-400 V (conexión en estrella con neutro).

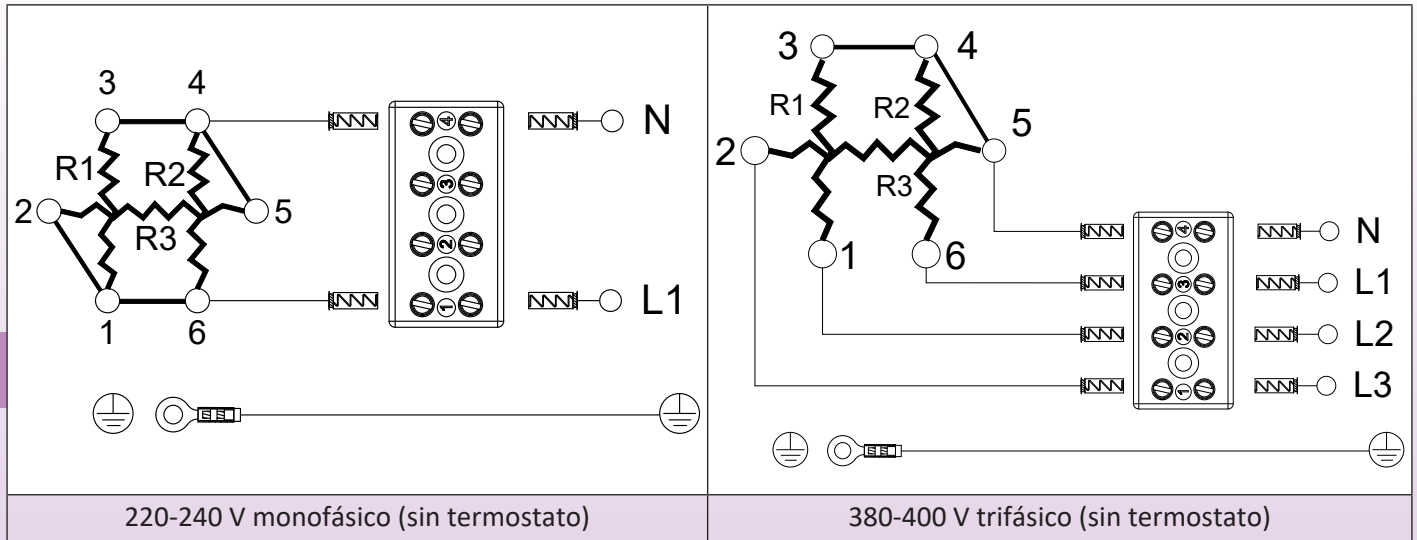
**Variantes bajo pedido:**

- Es posible suministrar estos dispositivos con una o dos luces piloto y un cable de alimentación.

# Calentadores en inmersión totalmente de acero inoxidable



## Cableado eléctrico



220-240 V monofásico (sin termostato)

380-400 V trifásico (sin termostato)

## Referencias principales con carcasa y accesorios en acero inoxidable 304\*

5W/cm<sup>2</sup>; sin termostato.

Potencia	1kW	1.5kW	2kW	3kW	4kW	6kW
Longitud (mm)	170	240	300	440	570	840
Referencias AISI 304	9STI2DE0010C2A70	9STI2DE0015C2B40	9STI2DE0020C2C00	9STI2DE0030C2D40	9STI2DE0040C2E70	9STI2DE0060C2H40
Referencias Incolloy 800	9STI2DE0010CKA70	9STI2DE0015CKB40	9STI2DE0020CKC00	9STI2DE0030CKD40	9STI2DE0040CKE70	9STI2DE0060CKH40

10W/cm<sup>2</sup>; sin termostato.


Potencia	1kW**	1.5kW	2kW	3kW	4kW	6kW
Longitud (mm)	135	135	170	240	300	440
Referencias AISI 304	9STI2DE0010C2A30	9STI2DE0015C2A30	9STI2DE0020C2A70	9STI2DE0030C2B40	9STI2DE0040C2C00	9STI2DE0060C2D40
Referencias Incolloy 800	9STI2DE0010CKA30	9STI2DE0015CKA30	9STI2DE0020CKA70	9STI2DE0030CKB40	9STI2DE0040CKC00	9STI2DE0060CKD40

\* Referencias en acero inoxidable 316 bajo pedido


\*\* Este modelo solo tiene 2 elementos calefactores.

## Referencias de accesorios opcionales (no incluidos en el producto, deben pedirse por separado):


### Tuercas

	Rosca	1 1/4"	1 1/2"	M45x200
	Latón	9BRRA3000ELH302A	9BRRA3000ELH303A	9BRRA3000ELH305A
	AISI304	9BRRA3000ELH032A	9BRRA3000ELH006A	9BRRA3000ELH049A
	AISI316	9BRRA3000ELH202A	9BRRA3000ELH203A	9BRRA3000ELH205A

### Juntas

	Rosca	1 1/4"	1 1/2" - M45x200
	NBR	9BRJ03000ELH206A	9BRJ03000ELH205A
	Fibra	9BRJ03000ELH052A	9BRJ03000ELH007A
	PTFE	9BRJ03000ELH032A	9BRJ03000ELH033A

### Soporte

	AISI304	AE1000004146D
---	---------	---------------

Otros accesorios y dibujos: véase la última sección de este catálogo

Actualizado el 2025/10/10



## Calentadores en inmersión totalmente de acero inoxidable

**Calentador en inmersión completamente de acero inoxidable, sin soldadura, carcasa de acero inoxidable de 105 mm × 105 mm × 100 mm. Accesorio de acero inoxidable de 1½". Con o sin termostatos. Tipo 9STJ**

	<b>Sin termostato</b>	<b>Termostatos monopolar y 3 polos, ajuste externo de la perilla (opcional)</b>	<b>Termostatos monopolares y tripolares, perilla de ajuste interno con acceso bajo el tapón de silicona (Standard)</b>

**Principales aplicaciones:** calentamiento de líquidos, circuitos de agua caliente, contenedores y tanques de almacenamiento. Estos calentadores en inmersión de construcción totalmente de acero inoxidable están destinados para entornos científicos, médicos o corrosivos. Todas las soldaduras son TIG, sin aleaciones de soldadura. Se pueden fabricar en acero inoxidable 304 o 316.

Existen en:

- 6 niveles de potencia estándar: 1 kW - 1,5 kW - 2 kW - 3 kW - 4 kW - 6 kW.

- 2 tipos de accesorios: 1½" o M45 × 2

- 2 tipos de densidad de carga superficial: 5 W/cm<sup>2</sup> y 10 W/cm<sup>2</sup>. Consulte la introducción técnica para optimizar la carga superficial.

**Material del tubo calefactor:** Diámetro de 8 mm AISI 304 o Incolloy 800 (AISI 316; AISI 321; Incolloy 825 disponibles previa solicitud).

**Material de ajuste:** AISI 304 o AISI 316, soldadas TIG, giratorias en la carcasa. Se suministra sin junta ni tuerca. Vea los accesorios a continuación.

**Rosca:** 1½" RPA (ISO 228)

**Control de temperatura:** termostato monopolar o tripolar, 30-90 °C (85-195 °F). Otros rangos de temperatura como opción.

**Carcasa:** 105 × 105 × 100 mm, carcasa de acero inoxidable 304 o 316, espesor de pared de 1 mm. Junta de silicona.

Tornillos de la cubierta de acero inoxidable, 2 terminales de tierra internos M4;

**Clase de protección contra ingresos:** Agua y polvo: IP65; resistencia al impacto: IK 10 (con glándulas de cable de metal y tapón de metal M25).

**Glándulas de cable:** M25, PA66. Latón niquelado o acero inoxidable disponibles previa solicitud.

**Recipiente termowell:** de serie en el pozo de termopar en AISI304, diámetro 8 × 7 mm, también para modelos suministrados sin termostato.

**Conexiones eléctricas:** terminales del calentador tubular con tornillo de acero inoxidable, tuerca y arandela de acero inoxidable. Correas de conmutación en modelos trifásicos.

Los modelos con termostatos tienen un bloque de conexión incorporado de 6 × 2,5 mm<sup>2</sup>. Dos terminales de tierra M4.

**Rejilla de soporte:** 1 rejilla AISI 304 para longitudes de 400 a 600 mm, 2 rejillas superiores.

**Zona no calefactora sumergida:** 50 mm.

**Carga superficial:** estándar 5 W/cm<sup>2</sup> o 10 W/cm<sup>2</sup>, otros valores disponibles previa solicitud.

**Voltaje:** 220-240 V monofásico o trifásico 380-400 V (conexión en estrella con neutro)

**Opciones estándar:**

- Termostato monofásico de 230 V para potencias de hasta 3 kW. Termostato trifásico para modelos de 4 kW y 6 kW.

**Variantes disponibles previa solicitud:**

- Perilla externa del termostato, con junta tórica impermeable.

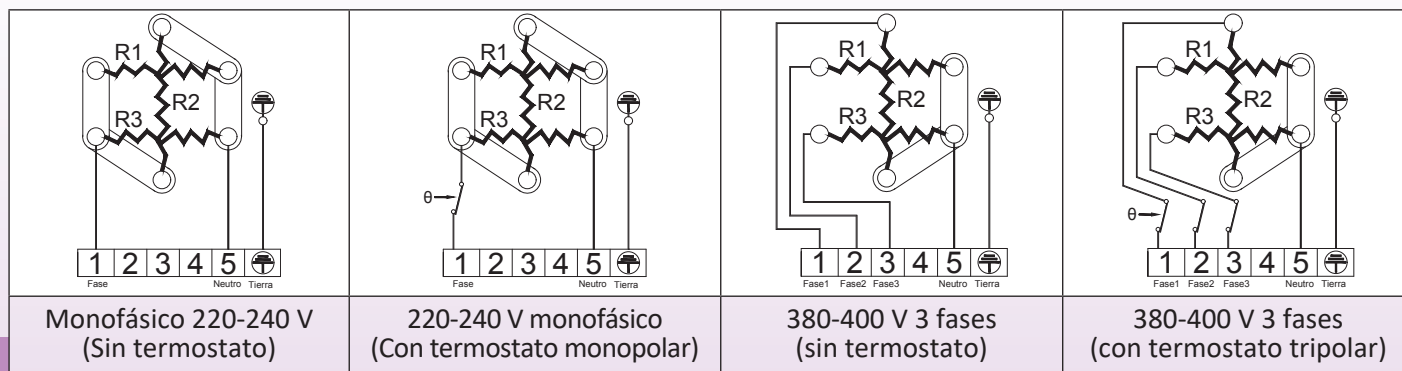
- Termostato de 4-40 °C (40-105 °F), 0-60 °C (32-140 °F) o 30-110 °C (86-230 °F).

- Es posible entregar estos dispositivos con uno o dos chivatos y un cable de alimentación.

# Calentadores en inmersión totalmente de acero inoxidable



## Cableado eléctrico



## Referencias principales con carcasa y accesorio en acero inoxidable 304\*

5 W/cm<sup>2</sup>; sin termostato.

Potencia	1 kW	1,5 kW	2 kW	3 kW	4 kW	6 kW
Longitud (mm)	170	240	300	440	570	840
Referencia AISI 304	9STJG5E1010U8170	9STJG5E1015U8240	9STJG5E1020U8300	9STJG5E1030U8440	9STJG5E1040U8570	9STJG5E1060U8840
Referencia Incolloy 800	9STJG5E1010UK170	9STJG5E1015UK240	9STJG5E1020UK300	9STJG5E1030UK440	9STJG5E1040UK570	9STJG5E1060UK840

10 W/cm<sup>2</sup>; sin termostato.

Potencia	1 kW**	1,5 kW	2 kW	3 kW	4 kW	6 kW
Longitud (mm)	135	135	170	240	300	440
Referencia AISI 304	9STJG5E1010B8130	9STJG5E1015U8130	9STJG5E1020U8170	9STJG5E1030U8240	9STJG5E1040U8300	9STJG5E1060U8440
Referencia Incolloy 800	9STJG5E1010BK130	9STJG5E1015UK130	9STJG5E1020UK170	9STJG5E1030UK240	9STJG5E1040UK300	9STJG5E1060UK440

5 W/cm<sup>2</sup>; con termostato de 30-90 °C (89-195 °F), ajuste bajo junta de silicona (monofásico hasta 3 kW, trifásico para modelos de 4 kW y 6 kW)

Potencia	1 kW	1,5 kW	2 kW	3 kW	4 kW	6 kW
Longitud (mm)	170	240	300	440	570	840
Referencia AISI 304	9STJG5ES010V8170	9STJG5ES015V8240	9STJG5ES020V8300	9STJG5ES030V8440	9STJG5ES040U8570	9STJG5ES060U8840
Referencia Incolloy 800	9STJG5ES010VK170	9STJG5ES015VK240	9STJG5ES015VK300	9STJG5ES030VK440	9STJG5ES040UK570	9STJG5ES060UK840

10 W/cm<sup>2</sup>; con termostato de 30-90 °C (89-195 °F), ajuste bajo junta de silicona (monofásico hasta 3 kW, trifásico para modelos de 4 kW y 6 kW)

Potencia	1 kW**	1,5 kW	2 kW	3 kW	4 kW	6 kW
Longitud (mm)	135	135	170	240	300	440
Referencia AISI 304	9STJG5ES010B8130	9STJG5ES015V8130	9STJG5ES020V8170	9STJG5ES030V8240	9STJG5ES040U8300	9STJG5ES060U8440
Referencia Incolloy 800	9STJG5ES010BK130	9STJG5ES015VK130	9STJG5ES020VK170	9STJG5ES030VK240	9STJG5ES040UK300	9STJG5ES060UK440

\* Referencias en acero inoxidable 316 disponibles previa solicitud

\*\* Este modelo tiene solo 2 componentes de calefacción.

## Referencias de accesorios en opción (no incluidos en el producto, deben pedirse por separado):

### Tuercas

Rosca	1 1/4"	1 1/2"	M45x200
Latón	9BRRA3000ELH302A	9BRRA3000ELH303A	9BRRA3000ELH305A
AISI304	9BRRA3000ELH032A	9BRRA3000ELH006A	9BRRA3000ELH049A
AISI316	9BRRA3000ELH202A	9BRRA3000ELH203A	9BRRA3000ELH205A

### Juntas

Rosca	1 1/4"	1 1/2" - M45x200
NBR	9BRJ03000ELH206A	9BRJ03000ELH205A
Fibra	9BRJ03000ELH052A	9BRJ03000ELH007A
PTFE	9BRJ03000ELH032A	9BRJ03000ELH033A

Otros accesorios y dibujos: ver la última sección de este catálogo



# Sección 9

## Calentadores en inmersión de energía renovable de baja tensión



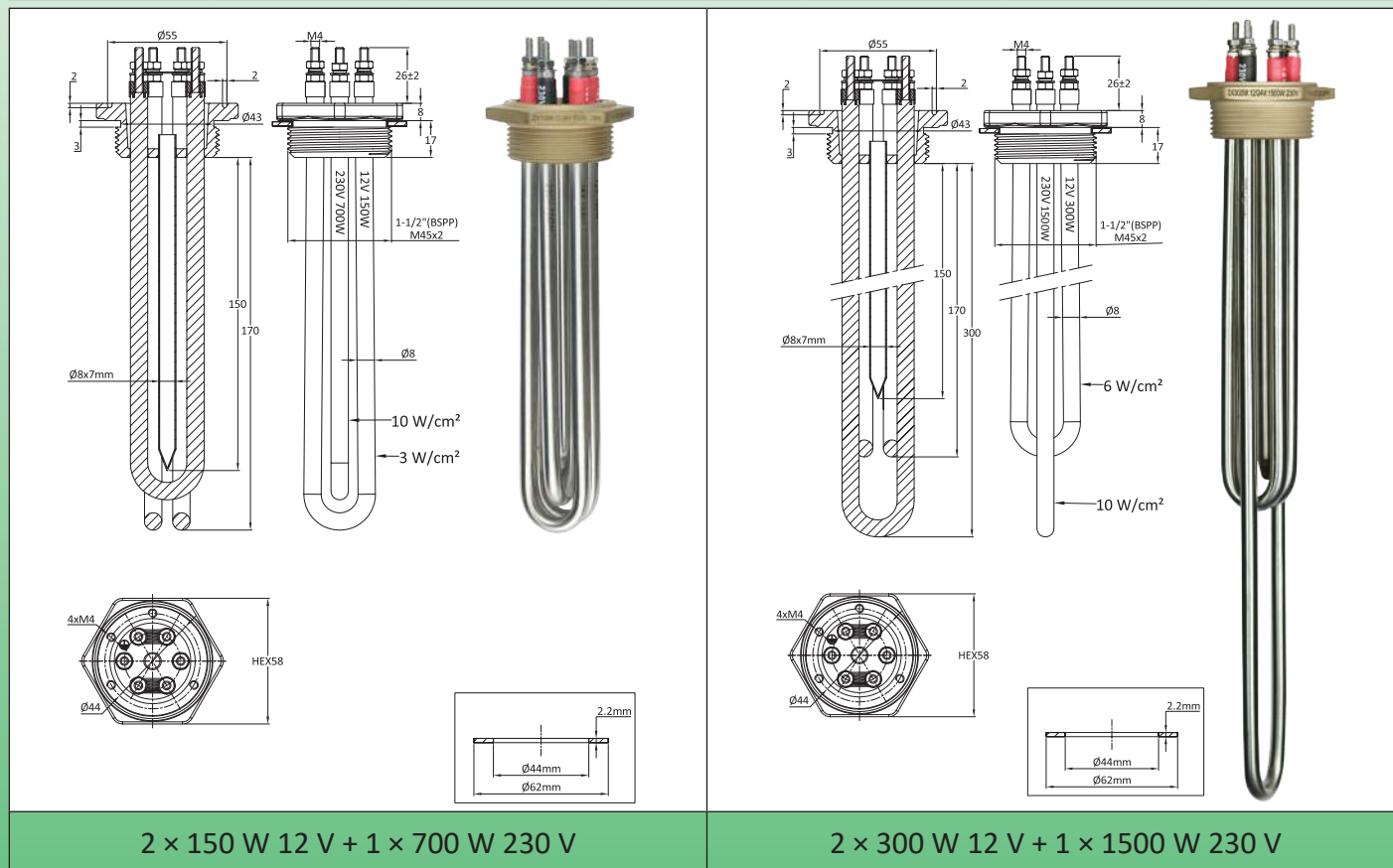
Debido a la mejora constante de nuestros productos, los dibujos, descripciones y características utilizadas en estas fichas técnicas son solo orientativos y pueden ser modificados sin previo aviso



## Calentadores en inmersión de energía renovable

Calentadores en inmersión de **energía renovable de 1½" y M45 x 2**, suministro de energía de 12 y 24 V con componente de calefacción auxiliar de 230 V, **sin caja de distribución**

Voltaje principal	Energía de bajo voltaje	Voltaje auxiliar	Energía auxiliar	Carcasa	Roscado	Tipo
12 V, 24 V	2 x 150 W o 2 x 300 W	230 V	700 W o 1500 W	Sin	1½" o M45 x 2	9SFN200 y 9SFN500



2 x 150 W 12 V + 1 x 700 W 230 V

2 x 300 W 12 V + 1 x 1500 W 230 V

**Aplicación principal:** uso directo de electricidad de bajo voltaje producida por aerogeneradores o paneles solares fotovoltaicos, para calentar líquidos, circuitos de agua caliente, tanques de agua caliente. Estos calentadores en inmersión permiten utilizar la energía excedente producida y no utilizada por las necesidades de iluminación doméstica o pequeños electrodomésticos. También se pueden usar además de los tanques de agua caliente domésticos, limitando la necesidad de electricidad de la red de distribución.

**Material del tubo calefactor:** componentes de calefacción de diámetro 8 mm en AISI 304 (AISI 316; AISI 321; Incolloy 800 o Incolloy 840 disponibles previa solicitud).

**Material de ajuste:** Latón, soldado en los tubos. Suministrados con una junta de fibra pero sin tuerca. Vea los accesorios a continuación.

**Rosca:** 1½" RPA (ISO 228) y rosca métrica M45 x 2

**Recipiente termowell:** Incluye una vaina termométrica de acero inoxidable de 7 mm de diámetro interior.

**Conexiones de componentes de calefacción:** Terminales con tornillo de acero inoxidable M4, tuerca y arandela de acero inoxidable. Suministrados con abrazaderas de latón para cambiar la conexión de los dos calentadores de bajo voltaje de 12 V a 24 V. (Cambiar su conexión de paralelo a serie).

Los componentes de calefacción de bajo voltaje están identificados por una manga roja. Los componentes de calefacción de 230 V están identificados por una manga negra.

**Zona no calefactora sumergida:** 50 mm.

**Carga superficial:** consultar el dibujo

**Voltaje:** 12 o 24 V CC o CA y monofásico de 230 V para modelos con calentador de energía auxiliar

**Atención:** El cambio de los componentes de calefacción en bajo voltaje mediante un dispositivo termostático debe realizarse con un dispositivo diseñado para uso de bajo voltaje y que soporte la intensidad importante de estos circuitos. Del mismo modo, la sección de los cables de alimentación debe adaptarse.



# Calentadores en inmersión de energía renovable

## Intensidad que circula en los circuitos de calefacción de bajo voltaje

Voltaje	Potencia		
	150 W	300 W	600 W
12 V	12,5 A	25 A	50 A
24 V	6,2 A	12,5 A	25 A

### Cableado eléctrico

Posición de las abrazaderas en 12 V	Posición de las abrazaderas en 24 V

### Referencias principales

Rosca de accesorio	1½" BSPP		M45 × 2	
	2 × 150 W 12 V + 1 × 700 W 230 V	2 × 300 W 12 V + 1 × 1500 W 230 V	2 × 150 W 12 V + 1 × 700 W 230 V	2 × 300 W 12 V + 1 × 1500 W 230 V
Longitud (mm)	170	300	170	300
Carga superficial de los componentes de calefacción de 12/24 V	3 W/cm <sup>2</sup>	6 W/cm <sup>2</sup>	3 W/cm <sup>2</sup>	6 W/cm <sup>2</sup>
Carga superficial del componente de calefacción de 230 V	10 W/cm <sup>2</sup>	10 W/cm <sup>2</sup>	10 W/cm <sup>2</sup>	10 W/cm <sup>2</sup>
Referencia en AISI 304	9SFN200152307217	9SFN200302615230	9SFN500152307217	9SFN500302615217
Referencia en Incolloy 800	9SFN200152307K17	9SFN200302615K30	9SFN200152307K30	9SFN500302615K30

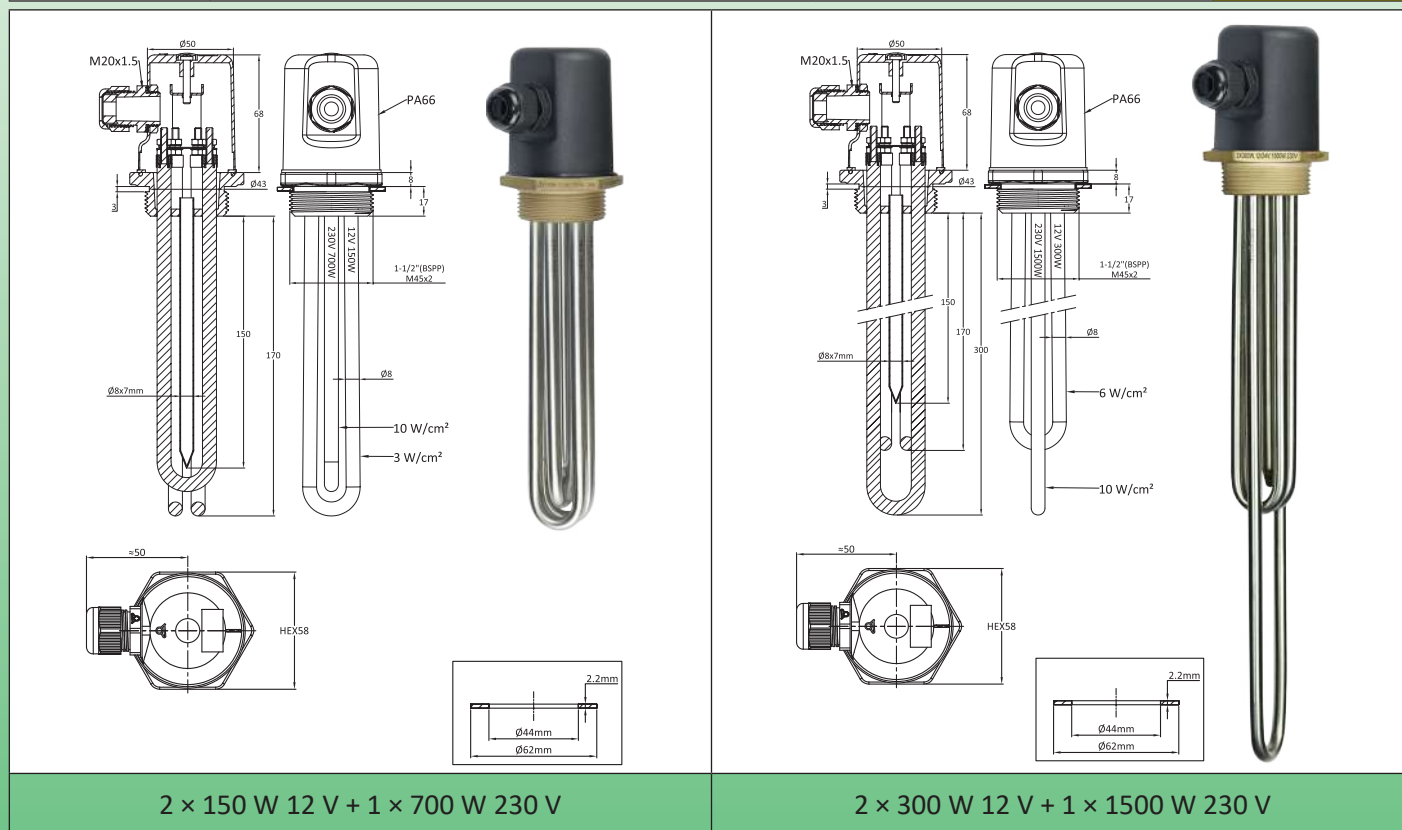
	<b>Referencias de tuercas de latón</b>	
1½"	66NLC11280H52	
M45 × 2	66NLM45280H52	



## Calentadores en inmersión de energía renovable

### Calentadores en inmersión de energía renovable de 1½" y M45 x 2, suministro de energía de 12 y 24 V con componente de calefacción auxiliar de 230 V, con caja de distribución

Voltaje principal	Energía de bajo voltaje	Voltaje auxiliar	Energía auxiliar	Carcasa	Roscado	Tipo
12 V, 24 V	2 x 150 W o 2 x 300 W	230 V	700 W o 1500 W	Con	1½" o M45x2	9SFN202 y 9SFN502



**Aplicación principal:** uso directo de electricidad de bajo voltaje producida por aerogeneradores o paneles solares fotovoltaicos, para calentar líquidos, circuitos de agua caliente, tanques de agua caliente. Estos calentadores en inmersión permiten utilizar la energía excedente producida y no utilizada por las necesidades de iluminación doméstica o pequeños electrodomésticos. También se pueden usar además de los tanques de agua caliente domésticos, limitando la necesidad de electricidad de la red de distribución.

**Material del tubo calefactor:** componentes de calefacción de diámetro 8 mm en AISI 304 (AISI 316; AISI 321; Incolloy 800 o Incolloy 840 disponibles previa solicitud).

**Material de ajuste:** Latón, soldado en los tubos. Suministrados con una junta de fibra pero sin tuerca. Vea los accesorios a continuación.

**Rosca:** 1½" RPA (ISO 228) y rosca métrica M45 x 2

**Carcasa:** Diámetro 58 mm x 75 mm, PA66 negra reforzada con fibra de vidrio, con junta. Apertura por tornillo central M4 sin acceso al usuario final. (Cuando se presiona la tapa del tornillo, es imposible quitar la cubierta)

**Clase de protección contra ingresos:** IP66.

**Glándula de cable:** M20, PA66.

**Recipiente termowell:** Incluye una vaina termométrica de acero inoxidable de 7 mm de diámetro interior.

**Conexiones de componentes de calefacción:** Terminales con tornillo de acero inoxidable M4, tuerca y arandela de acero inoxidable. Suministrados con abrazaderas de latón para cambiar la conexión de los dos calentadores de bajo voltaje de 12 V a 24 V. (Cambiar su conexión de paralelo a serie).

Los componentes de calefacción de bajo voltaje están identificados por una manga roja. Los componentes de calefacción de 230 V están identificados por una manga negra.

**Zona no calefactora sumergida:** 50 mm.

**Carga superficial:** consultar el dibujo

**Voltaje:** 12 o 24 V CC o CA y monofásico de 230 V para modelos con calentador de energía auxiliar

**Atención:** El cambio de los componentes de calefacción en bajo voltaje mediante un dispositivo termostático debe realizarse con un dispositivo diseñado para uso de bajo voltaje y que soporte la intensidad importante de estos circuitos. Del mismo modo, la sección de los cables de alimentación debe adaptarse.

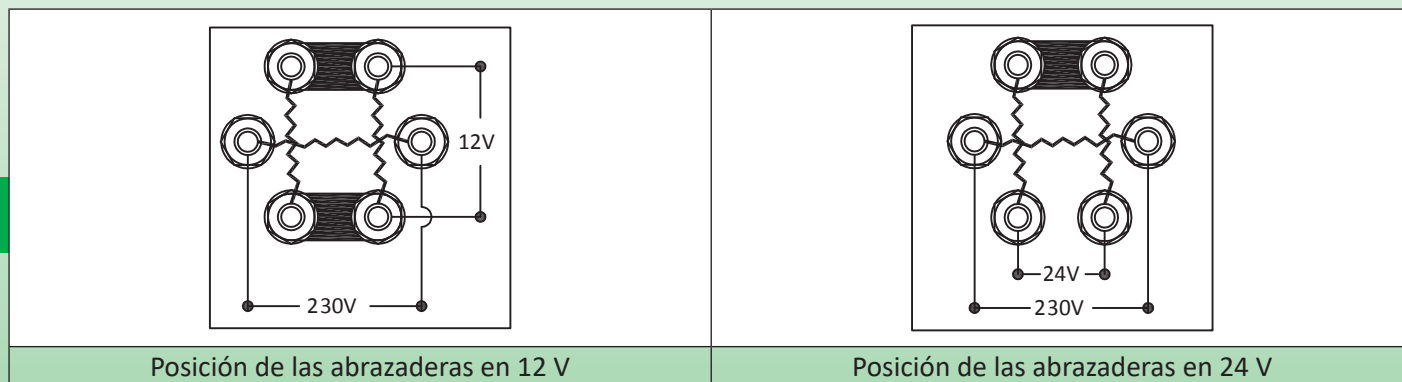


# Calentadores en inmersión de energía renovable

## Intensidad que circula en los circuitos de calefacción de bajo voltaje

Voltaje	Potencia		
	150 W	300 W	600 W
12 V	12,5 A	25 A	50 A
24 V	6,2 A	12,5 A	25 A

### Cableado eléctrico



### Referencias principales

Rosca de accesorio	1½" BSPP		M45 × 2	
	2 × 150 W 12 V + 1 × 700 W 230 V	2 × 300 W 12 V + 1 × 1500 W 230 V	2 × 150 W 12 V + 1 × 700 W 230 V	2 × 300 W 12 V + 1 × 1500 W 230 V
Longitud (mm)	170	300	170	300
Carga superficial de los componentes de calefacción de 12/24 V	3 W/cm <sup>2</sup>	6 W/cm <sup>2</sup>	3 W/cm <sup>2</sup>	6 W/cm <sup>2</sup>
Carga superficial del componente de calefacción de 230 V	10 W/cm <sup>2</sup>	10 W/cm <sup>2</sup>	10 W/cm <sup>2</sup>	10 W/cm <sup>2</sup>
Referencia en AISI 304	9SFN202152307217	9SFN202302615230	9SFN502152307217	9SFN502302615217
Referencia en Incolloy 800	9SFN202152307K17	9SFN202302615K30	9SFN202152307K30	9SFN502302615K30

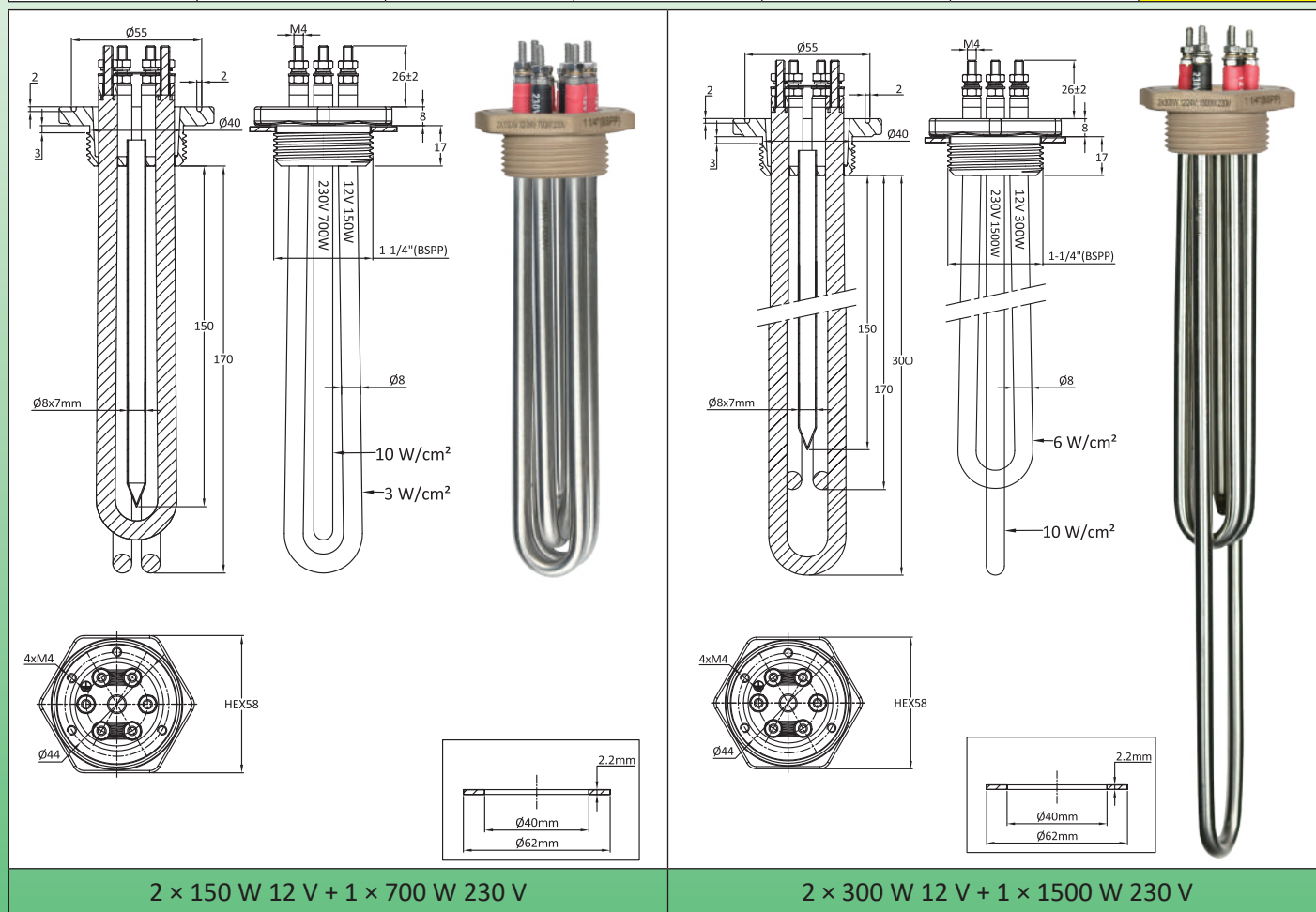
			<h3>Referencias de tuercas de latón</h3>				
			<table border="1"> <tbody> <tr> <td>1½"</td> <td>66NLC11280H52</td> </tr> <tr> <td>M45 × 2</td> <td>66NLM45280H52</td> </tr> </tbody> </table>	1½"	66NLC11280H52	M45 × 2	66NLM45280H52
1½"	66NLC11280H52						
M45 × 2	66NLM45280H52						



# Calentadores en inmersión de energía renovable

Calentadores en inmersión de **energía renovable de 1¼"**, suministro de energía de 12 y 24 V con componente de calefacción auxiliar de 230 V, **sin caja de distribución**

Voltaje principal	Energía de bajo voltaje	Voltaje auxiliar	Energía auxiliar	Carcasa	Roscado	Tipo
12 V, 24 V	2 × 150 W o 2 × 300 W	230 V	700 W o 1500 W	Sin	<b>1¼"</b>	<b>9SFN400</b>



Debido a la mejora constante de nuestros productos, los dibujos, descripciones y características utilizadas en estas fichas técnicas son solo orientativos y pueden ser modificados sin previo aviso

**Aplicación principal:** uso directo de electricidad de bajo voltaje producida por aerogeneradores o paneles solares fotovoltaicos, para calentar líquidos, circuitos de agua caliente, tanques de agua caliente. Estos calentadores en inmersión permiten utilizar la energía excedente producida y no utilizada por las necesidades de iluminación doméstica o pequeños electrodomésticos. También se pueden usar además de los tanques de agua caliente domésticos, limitando la necesidad de electricidad de la red de distribución.

**Material del tubo calefactor:** componentes de calefacción de diámetro 8 mm en AISI 304 (AISI 316; AISI 321; Incolloy 800 o Incolloy 840 disponibles previa solicitud).

**Material de ajuste:** Latón, soldado en los tubos. Suministrados con una junta de fibra pero sin tuerca. Vea los accesorios a continuación.

**Rosca:** 1¼" BSPP (ISO 228)

**Recipiente termowell:** Incluye una vaina termométrica de acero inoxidable de 7 mm de diámetro interior.

**Conexiones de componentes de calefacción:** Terminales con tornillo de acero inoxidable M4, tuerca y arandela de acero inoxidable. Suministrados con abrazaderas de latón para cambiar la conexión de los dos calentadores de bajo voltaje de 12 V a 24 V. (Cambiar su conexión de paralelo a serie).

Los componentes de calefacción de bajo voltaje están identificados por una manga **roja**. Los componentes de calefacción de 230 V están identificados por una manga **negra**.

**Zona no calefactora sumergida:** 50 mm.

**Carga superficial:** consultar el dibujo

**Voltaje:** 12 o 24 V **CC o CA** y monofásico de 230 V para modelos con calentador de energía auxiliar

**Atención:** El cambio de los componentes de calefacción en bajo voltaje mediante un dispositivo termostático debe realizarse con un dispositivo **diseñado para uso de bajo voltaje** y que soporte la intensidad importante de estos circuitos. Del mismo modo, la sección de los cables de alimentación debe adaptarse.



# Calentadores en inmersión de energía renovable

## Intensidad que circula en los circuitos de calefacción de bajo voltaje

Voltaje	Potencia		
	150 W	300 W	600 W
12 V	12,5 A	25 A	50 A
24 V	6,2 A	12,5 A	25 A

### Cableado eléctrico

Posición de las abrazaderas en 12 V	Posición de las abrazaderas en 24 V

### Referencias principales en 1¼" RPA

Potencia	2 × 150 W 12 V + 1 × 700 W 230 V	2 × 300 W 12 V + 1 × 1500 W 230 V
Longitud (mm)	170	300
Carga superficial de los componentes de calefacción de 12/24 V	3 W/cm <sup>2</sup>	6 W/cm <sup>2</sup>
Carga superficial del componente de calefacción de 230 V	10 W/cm <sup>2</sup>	10 W/cm <sup>2</sup>
Referencia en AISI 304	9SFN400152307217	9SFN400302615230
Referencia en Incolloy 800	9SFN400152307K17	9SFN400302615K30

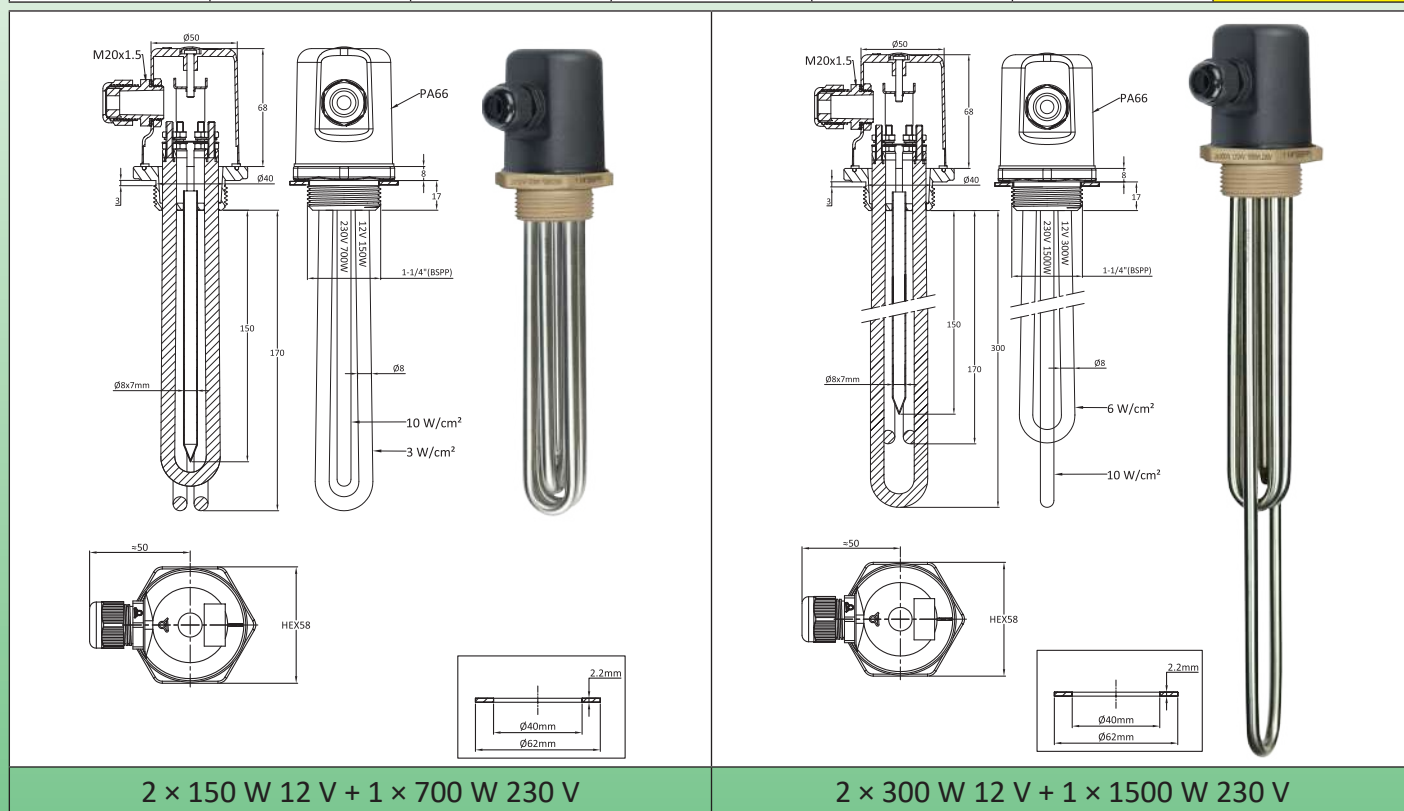
	<b>Referencias de tuercas de latón</b>	
1¼"	66NLC11465H50	



# Calentadores en inmersión de energía renovable

Calentadores en inmersión de **energía renovable de 1¼"**, suministro de energía de 12 y 24 V con componente de calefacción auxiliar de 230 V, **con caja de distribución**

Voltaje principal	Energía de bajo voltaje	Voltaje auxiliar	Energía auxiliar	Carcasa	Roscado	Tipo
12 V, 24 V	2 x 150 W o 2 x 300 W	230V	700 W o 1500 W	Con	1¼"	9SFN402



**Aplicación principal:** uso directo de electricidad de bajo voltaje producida por aerogeneradores o paneles solares fotovoltaicos, para calentar líquidos, circuitos de agua caliente, tanques de agua caliente. Estos calentadores en inmersión permiten utilizar la energía excedente producida y no utilizada por las necesidades de iluminación doméstica o pequeños electrodomésticos. También se pueden usar además de los tanques de agua caliente domésticos, limitando la necesidad de electricidad de la red de distribución.

**Material del tubo calefactor:** componentes de calefacción de diámetro 8 mm en AISI 304 (AISI 316; AISI 321; Incolloy 800 o Incolloy 840 disponibles previa solicitud).

**Material de ajuste:** Latón, soldado en los tubos. Suministrados con una junta de fibra pero sin tuerca. Vea los accesorios a continuación.

**Rosca:** 1¼" BSPP (ISO 228)

**Carcasa:** Diámetro 58 mm x 75 mm, PA66 negra reforzada con fibra de vidrio, con junta. Apertura por tornillo central M4 sin acceso al usuario final. (Cuando se presiona la tapa del tornillo, es imposible quitar la cubierta)

**Clase de protección contra ingresos:** IP66.

**Glándula de cable:** M20, PA66.

**Recipiente termowell:** Incluye una vaina termométrica de acero inoxidable de 7 mm de diámetro interior.

**Conexiones de componentes de calefacción:** Terminales con tornillo de acero inoxidable M4, tuerca y arandela de acero inoxidable. Suministrados con abrazaderas de latón para cambiar la conexión de los dos calentadores de bajo voltaje de 12 V a 24 V. (Cambiar su conexión de paralelo a serie).

Los componentes de calefacción de bajo voltaje están identificados por una manga roja. Los componentes de calefacción de 230 V están identificados por una manga negra.

**Zona no calefactora sumergida:** 50 mm.

**Carga superficial:** consultar el dibujo

**Voltaje:** 12 o 24 V CC o CA y monofásico de 230 V para modelos con calentador de energía auxiliar

**Atención:** El cambio de los componentes de calefacción en bajo voltaje mediante un dispositivo termostático debe realizarse con un dispositivo diseñado para uso de bajo voltaje y que soporte la intensidad importante de estos circuitos. Del mismo modo, la sección de los cables de alimentación debe adaptarse.

Debido a la mejora constante de nuestros productos, los dibujos, descripciones y características utilizadas en estas fichas técnicas son solo orientativos y pueden ser modificados sin previo aviso



# Calentadores en inmersión de energía renovable

## Intensidad que circula en los circuitos de calefacción de bajo voltaje

Voltaje	Potencia		
	150 W	300 W	600 W
12 V	12,5 A	25 A	50 A
24 V	6,2 A	12,5 A	25 A

### Cableado eléctrico

Posición de las abrazaderas en 12 V	Posición de las abrazaderas en 24 V

### Referencias principales en 1¼" RPA

Potencia	<b>2 × 150 W 12 V + 1 × 700 W 230 V</b>	<b>2 × 300 W 12 V + 1 × 1500 W 230 V</b>
Longitud (mm)	170	300
Carga superficial de los componentes de calefacción de 12/24 V	3 W/cm <sup>2</sup>	6 W/cm <sup>2</sup>
Carga superficial del componente de calefacción de 230 V	10 W/cm <sup>2</sup>	10 W/cm <sup>2</sup>
Referencia en AISI 304	9SFN402152307217	9SFN402302615230
Referencia en Incolloy 800	9SFN402152307K17	9SFN402302615K30

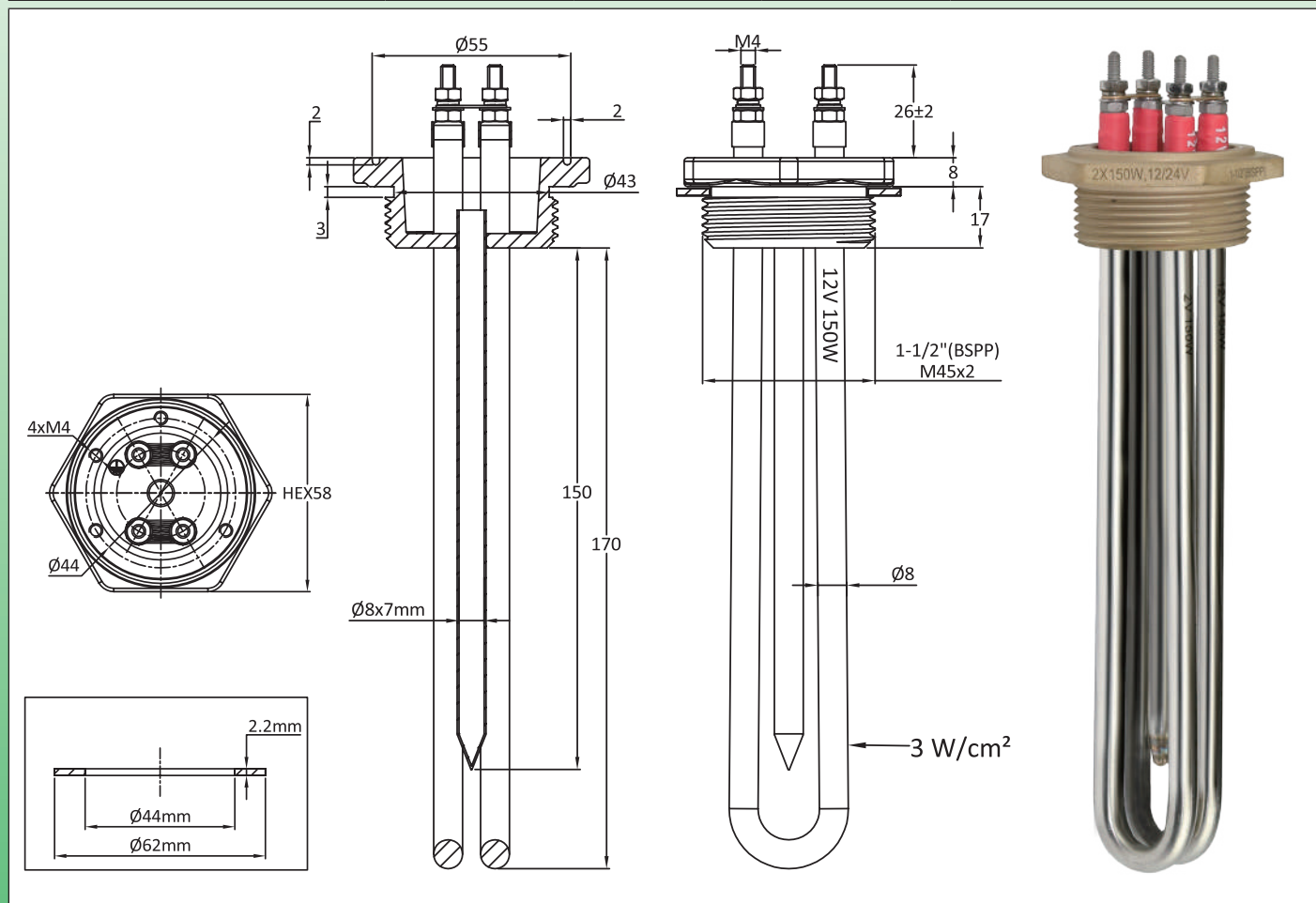
	<b>Referencias de tuercas de latón</b>
1¼"	66NLC11465H50



## Calentadores en inmersión de energía renovable

### Calentadores en inmersión de energía renovable de 1½" y M45 x 2, suministro de energía de 12 y 24 V, sin caja de distribución

Voltaje principal	Energía de bajo voltaje	Voltaje auxiliar	Energía auxiliar	Carcasa	Roscado	Tipo
12 V, 24 V	2 x 150W o 2 x 300W	Sin	Sin	Sin	1½" o M45x2	9SFT200 y 9SFT500



**Aplicación principal:** uso directo de electricidad de bajo voltaje producida por aerogeneradores o paneles solares fotovoltaicos, para calentar líquidos, circuitos de agua caliente, tanques de agua caliente. Estos calentadores en inmersión permiten utilizar la energía excedente producida y no utilizada por las necesidades de iluminación doméstica o pequeños electrodomésticos. También se pueden usar además de los tanques de agua caliente domésticos, limitando la necesidad de electricidad de la red de distribución.

**Material del tubo calefactor:** componentes de calefacción de diámetro 8 mm en AISI 304 (AISI 316; AISI 321; Incolloy 800 o Incolloy 840 disponibles previa solicitud).

**Material de ajuste:** Latón, soldado en los tubos. Suministrados con una junta de fibra pero sin tuerca. Vea los accesorios a continuación.

**Rosca:** 1½" RPA (ISO 228) y rosca métrica M45 x 2

**Recipiente termowell:** Incluye una vaina termométrica de acero inoxidable de 7 mm de diámetro interior.

**Conexiones de componentes de calefacción:** Terminales con tornillo de acero inoxidable M4, tuerca y arandela de acero inoxidable. Suministrados con abrazaderas de latón para cambiar la conexión de los dos calentadores de bajo voltaje de 12 V a 24 V. (Cambiar su conexión de paralelo a serie).

**Zona no calefactora sumergida:** 50 mm.

**Carga superficial:** consultar el dibujo

**Voltaje:** 12 o 24 V CC o CA.

**Atención:** El cambio de los componentes de calefacción en bajo voltaje mediante un dispositivo termostático debe realizarse con un dispositivo diseñado para uso de bajo voltaje y que soporte la intensidad importante de estos circuitos. Del mismo modo, la sección de los cables de alimentación debe adaptarse.



# Calentadores en inmersión de energía renovable

## Intensidad que circula en los circuitos de calefacción de bajo voltaje

Voltaje	Potencia		
	150 W	300 W	600 W
12 V	12,5 A	25 A	50 A
24 V	6,2 A	12,5 A	25 A

### Cableado eléctrico

Posición de las abrazaderas en 12 V	Posición de las abrazaderas en 24 V

### Referencias principales

Rosca de accesorio	1½" BSPP		M45 × 2	
	Potencia	2 × 150 W 12 V	2 × 300 W 12 V	2 × 150 W 12 V
Longitud (mm)	170	170	170	170
Carga superficial de los componentes de calefacción de 12/24 V	3 W/cm <sup>2</sup>	6 W/cm <sup>2</sup>	3 W/cm <sup>2</sup>	6 W/cm <sup>2</sup>
Referencia en AISI 304	9SFT200152300217	9SFT200302600217	9SFT500152300217	9SFT500302600217
Referencia en Incolloy 800	9SFT200152300K17	9SFT200302600K17	9SFT500152300K17	9SFT500302600K17

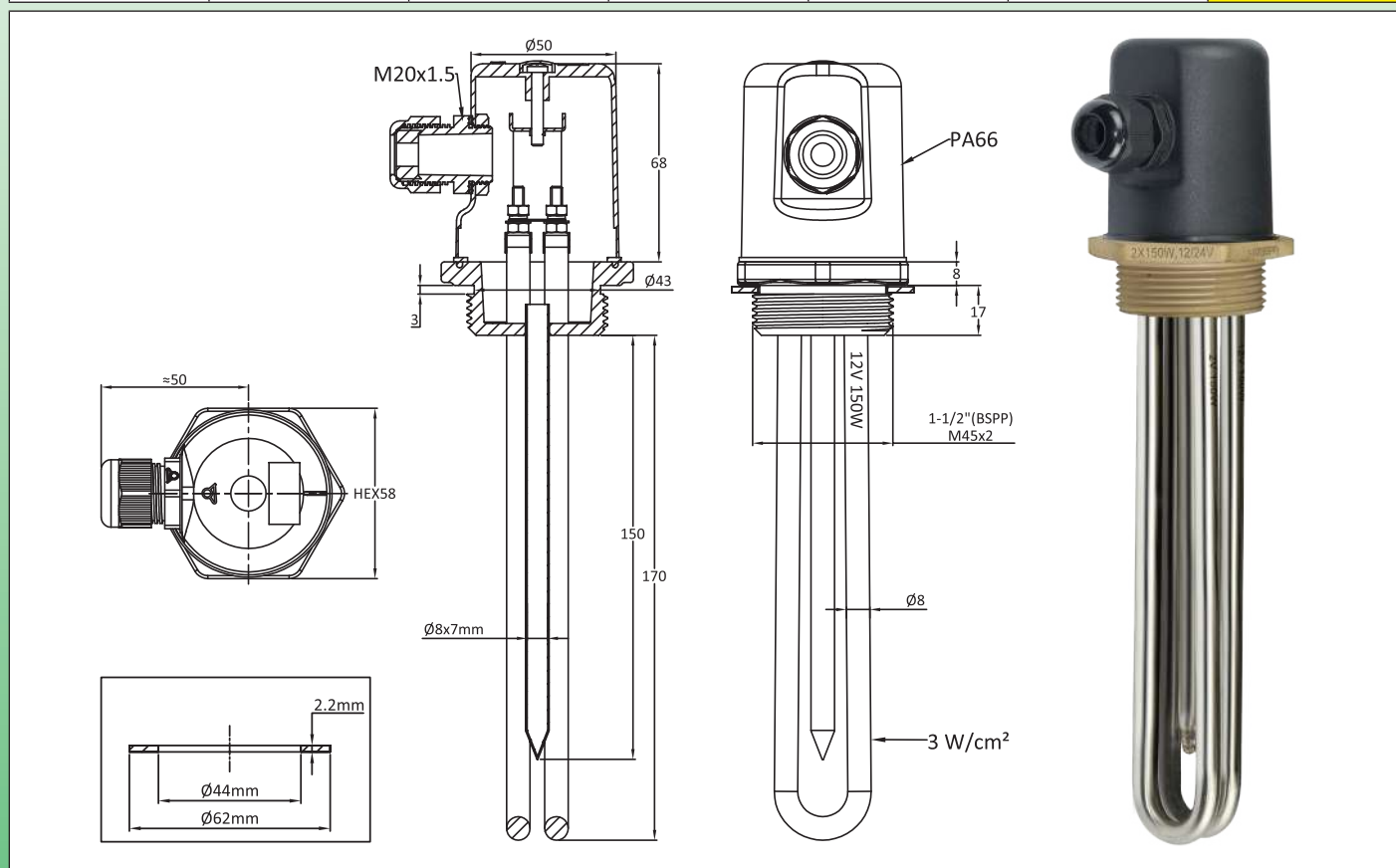
	<b>Referencias de tuercas de latón</b>
1½"	66NLC11280H52
M45 × 2	66NLM45280H52



## Calentadores en inmersión de energía renovable

### Calentadores en inmersión de energía renovable de 1½" y M45 x 2, suministro de energía de 12 y 24 V, con caja de distribución

Voltaje principal	Energía de bajo voltaje	Voltaje auxiliar	Energía auxiliar	Carcasa	Roscado	Tipo
12 V, 24 V	2 x 150 W o 2 x 300 W	Sin	Sin	Con	1½" o M45 x 2	9SFT202 y 9SFT502



**Aplicación principal:** uso directo de electricidad de bajo voltaje producida por aerogeneradores o paneles solares fotovoltaicos, para calentar líquidos, circuitos de agua caliente, tanques de agua caliente. Estos calentadores en inmersión permiten utilizar la energía excedente producida y no utilizada por las necesidades de iluminación doméstica o pequeños electrodomésticos. También se pueden usar además de los tanques de agua caliente domésticos, limitando la necesidad de electricidad de la red de distribución.

**Material del tubo calefactor:** componentes de calefacción de diámetro 8 mm en AISI 304 (AISI 316; AISI 321; Incolloy 800 o Incolloy 840 disponibles previa solicitud).

**Material de ajuste:** Latón, soldado en los tubos. Suministrados con una junta de fibra pero sin tuerca. Vea los accesorios a continuación.

**Rosca:** 1½" RPA (ISO 228) y rosca métrica M45 x 2

**Carcasa:** Diámetro 58 mm x 75 mm, PA66 negra reforzada con fibra de vidrio, con junta. Apertura por tornillo central M4 sin acceso al usuario final. (Cuando se presiona la tapa del tornillo, es imposible quitar la cubierta)

**Clase de protección contra ingresos:** IP66.

**Glándula de cable:** M20, PA66.

**Recipiente termowell:** Incluye una vaina termométrica de acero inoxidable de 7 mm de diámetro interior.

**Conexiones de componentes de calefacción:** Terminales con tornillo de acero inoxidable M4, tuerca y arandela de acero inoxidable. Suministrados con abrazaderas de latón para cambiar la conexión de los dos calentadores de bajo voltaje de 12 V a 24 V. (Cambiar su conexión de paralelo a serie).

**Zona no calefactora sumergida:** 50 mm.

**Carga superficial:** consultar el dibujo

**Voltaje:** 12 o 24 V CC o CA.

**Atención:** El cambio de los componentes de calefacción en bajo voltaje mediante un dispositivo termostático debe realizarse con un dispositivo diseñado para uso de bajo voltaje y que soporte la intensidad importante de estos circuitos. Del mismo modo, la sección de los cables de alimentación debe adaptarse.



# Calentadores en inmersión de energía renovable

## Intensidad que circula en los circuitos de calefacción de bajo voltaje

Voltaje	Potencia		
	150 W	300 W	600 W
12 V	12,5 A	25 A	50 A
24 V	6,2 A	12,5 A	25 A

### Cableado eléctrico

Posición de las abrazaderas en 12 V	Posición de las abrazaderas en 24 V

### Referencias principales

Rosca de accesorio	1½" BSPP		M45 × 2	
	Potencia	2 × 150 W 12 V	2 × 300 W 12 V	2 × 150 W 12 V
Longitud (mm)	170	300	170	300
Carga superficial de los componentes de calefacción de 12/24 V	3 W/cm <sup>2</sup>	6 W/cm <sup>2</sup>	3 W/cm <sup>2</sup>	6 W/cm <sup>2</sup>
Referencia en AISI 304	9SFT202152300217	9SFT202302600217	9SFT502152300217	9SFT502302600217
Referencia en Incolloy 800	9SFT202152300K17	9SFT202302600K17	9SFT502152300K17	9SFT502302600K17

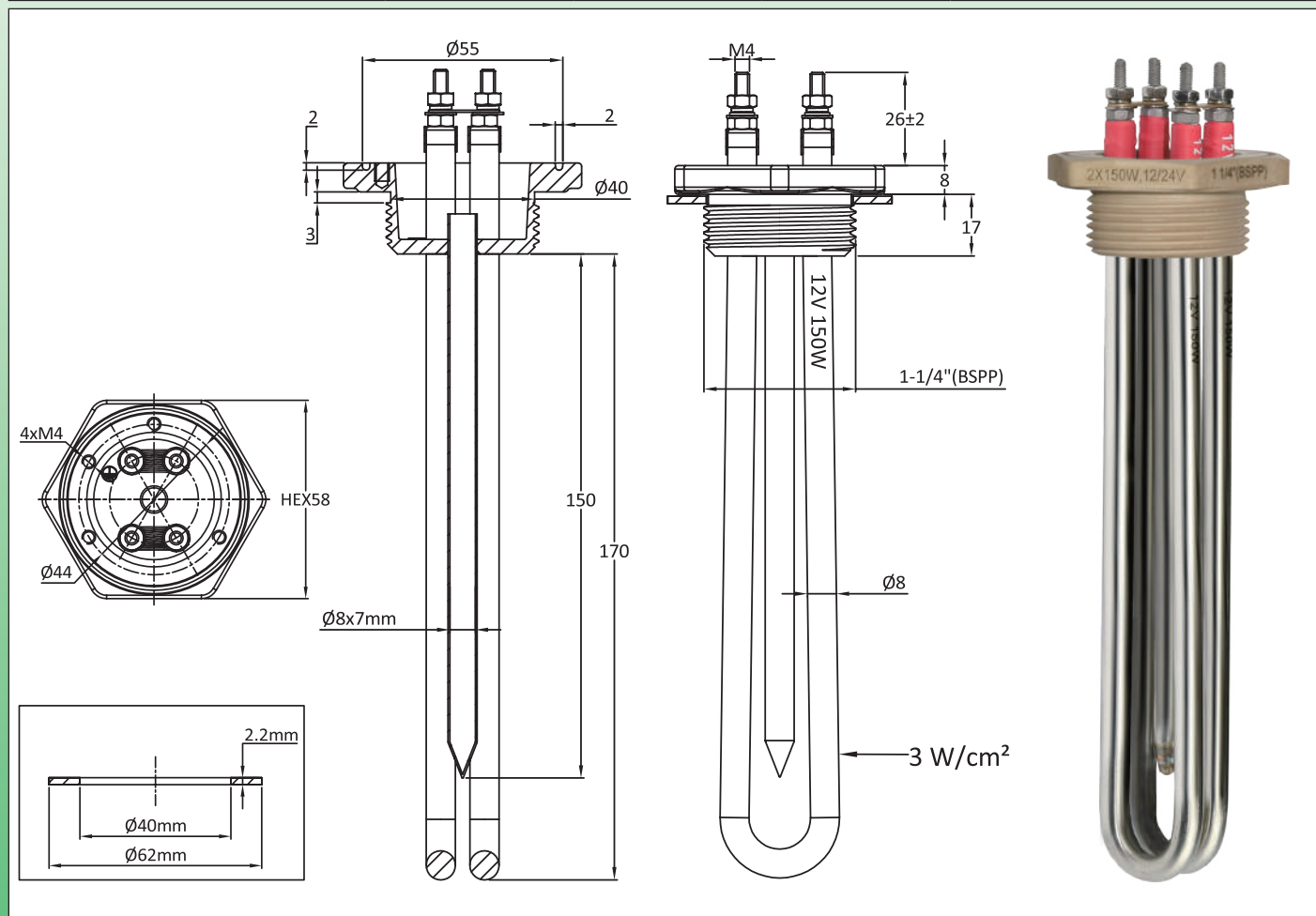
	<b>Referencias de tuercas de latón</b>	
1½"	66NLC11280H52	
M45 × 2	66NLM45280H52	



## Calentadores en inmersión de energía renovable

### Calentadores en inmersión de energía renovable de 1¼", suministro de energía de 12 y 24 V, sin caja de distribución

Voltaje principal	Energía de bajo voltaje	Voltaje auxiliar	Energía auxiliar	Carcasa	Roscado	Tipo
12 V, 24 V	2 × 150 W o 2 × 300 W	Sin	Sin	Sin	1¼"	9SFT400



**Aplicación principal:** uso directo de electricidad de bajo voltaje producida por aerogeneradores o paneles solares fotovoltaicos, para calentar líquidos, circuitos de agua caliente, tanques de agua caliente. Estos calentadores en inmersión permiten utilizar la energía excedente producida y no utilizada por las necesidades de iluminación doméstica o pequeños electrodomésticos. También se pueden usar además de los tanques de agua caliente domésticos, limitando la necesidad de electricidad de la red de distribución.

**Material del tubo calefactor:** componentes de calefacción de diámetro 8 mm en AISI 304 (AISI 316; AISI 321; Incolloy 800 o Incolloy 840 disponibles previa solicitud).

**Material de ajuste:** Latón, soldado en los tubos. Suministrados con una junta de fibra pero sin tuerca. Vea los accesorios a continuación.

**Rosca:** 1¼" BSPP (ISO 228)

**Recipiente termowell:** Incluye una vaina termométrica de acero inoxidable de 7 mm de diámetro interior.

**Conexiones de componentes de calefacción:** Terminales con tornillo de acero inoxidable M4, tuerca y arandela de acero inoxidable. Suministrados con abrazaderas de latón para cambiar la conexión de los dos calentadores de bajo voltaje de 12 V a 24 V. (Cambiar su conexión de paralelo a serie).

**Zona no calefactora sumergida:** 50 mm.

**Carga superficial:** consultar el dibujo

**Voltaje:** 12 o 24 V CC o CA.

**Atención:** El cambio de los componentes de calefacción en bajo voltaje mediante un dispositivo termostático debe realizarse con un dispositivo diseñado para uso de bajo voltaje y que soporte la intensidad importante de estos circuitos. Del mismo modo, la sección de los cables de alimentación debe adaptarse.



# Calentadores en inmersión de energía renovable

## Intensidad que circula en los circuitos de calefacción de bajo voltaje

Voltaje	Potencia		
	150 W	300 W	600 W
12 V	12,5 A	25 A	50 A
24 V	6,2 A	12,5 A	25 A

## Cableado eléctrico

Posición de las abrazaderas en 12 V	Posición de las abrazaderas en 24 V

## Referencias principales en 1¼" RPA

Potencia	2 × 150W 12V	2 × 300W 12V
Longitud (mm)	170	170
Carga superficial de los componentes de calefacción de 12/24 V	3 W/cm <sup>2</sup>	6 W/cm <sup>2</sup>
Referencia en AISI 304	9SFT400152307217	9SFT400302615217
Referencia en Incolloy 800	9SFT400152307K17	9SFT400302615K17

	<b>Referencias de tuercas de latón</b>	
1¼"	66NLC11465H50	

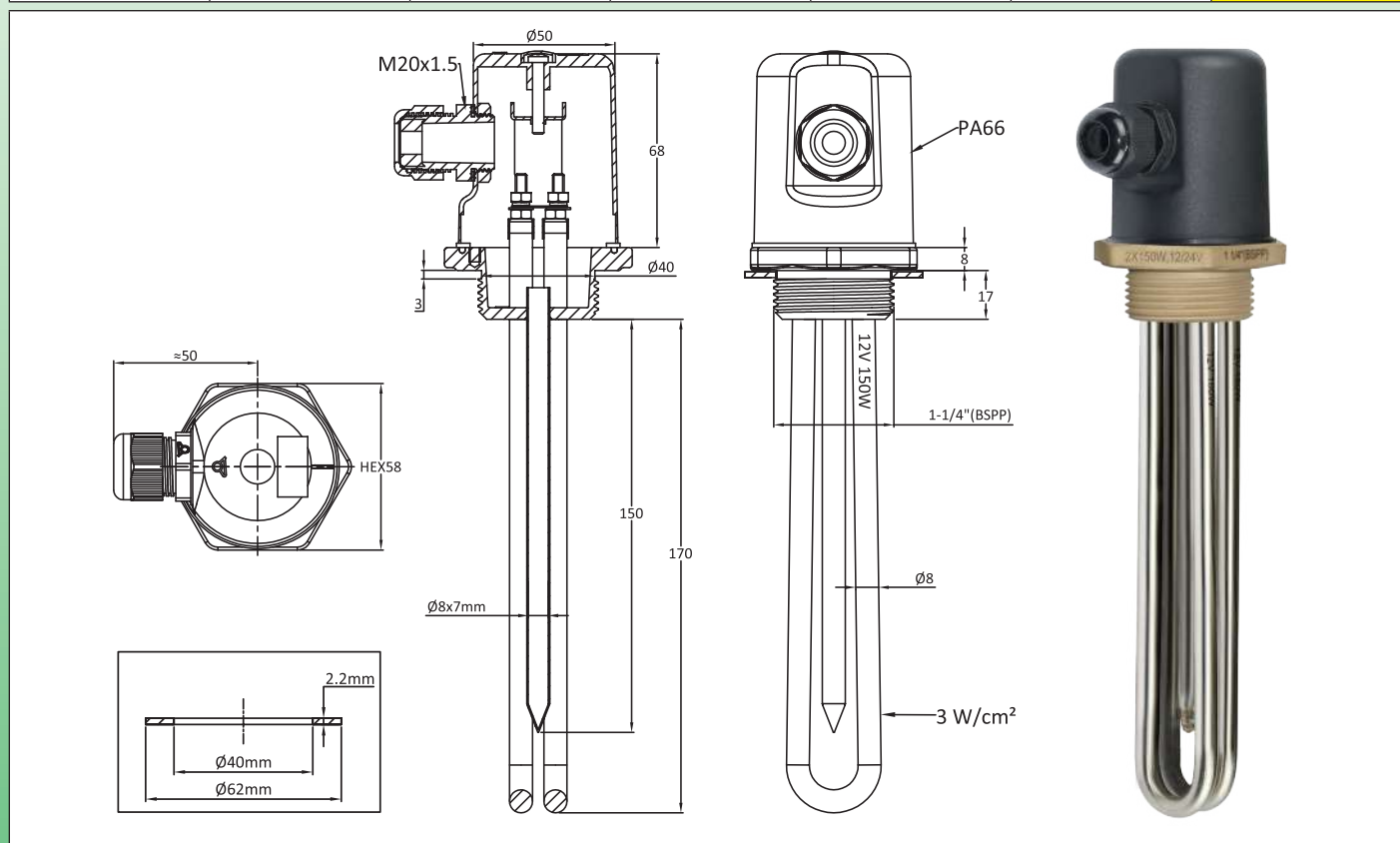
Debido a la mejora constante de nuestros productos, los dibujos, descripciones y características utilizadas en estas fichas técnicas son solo orientativos y pueden ser modificados sin previo aviso



## Calentadores en inmersión de energía renovable

### Calentadores en inmersión de energía renovable de 1¼", suministro de energía de 12 y 24 V, con caja de distribución

Voltaje principal	Energía de bajo voltaje	Voltaje auxiliar	Energía auxiliar	Carcasa	Roscado	Tipo
12 V, 24 V	2 × 150 W o 2 × 300 W	Sin	Sin	Con	1¼"	9SFT402



**Aplicación principal:** uso directo de electricidad de bajo voltaje producida por aerogeneradores o paneles solares fotovoltaicos, para calentar líquidos, circuitos de agua caliente, tanques de agua caliente. Estos calentadores en inmersión permiten utilizar la energía excedente producida y no utilizada por las necesidades de iluminación doméstica o pequeños electrodomésticos. También se pueden usar además de los tanques de agua caliente domésticos, limitando la necesidad de electricidad de la red de distribución.

**Material del tubo calefactor:** componentes de calefacción de diámetro 8 mm en AISI 304 (AISI 316; AISI 321; Incolloy 800 o Incolloy 840 disponibles previa solicitud).

**Material de ajuste:** Latón, soldado en los tubos. Suministrados con una junta de fibra pero sin tuerca. Vea los accesorios a continuación.

**Rosca:** 1¼" BSPP (ISO 228)

**Carcasa:** Diámetro 58 mm × 75 mm, PA66 negra reforzada con fibra de vidrio, con junta. Apertura por tornillo central M4 sin acceso al usuario final. (Cuando se presiona la tapa del tornillo, es imposible quitar la cubierta)

**Clase de protección contra ingresos:** IP66.

**Glándula de cable:** M20, PA66.

**Recipiente termowell:** Incluye una vaina termométrica de acero inoxidable de 7 mm de diámetro interior.

**Conexiones de componentes de calefacción:** Terminales con tornillo de acero inoxidable M4, tuerca y arandela de acero inoxidable. Suministrados con abrazaderas de latón para cambiar la conexión de los dos calentadores de bajo voltaje de 12 V a 24 V. (Cambiar su conexión de paralelo a serie).

**Zona no calefactora sumergida:** 50 mm.

**Carga superficial:** consultar el dibujo

**Voltaje:** 12 o 24 V **CC o CA.**

**Atención:** El cambio de los componentes de calefacción en bajo voltaje mediante un dispositivo termostático debe realizarse con un dispositivo **diseñado para uso de bajo voltaje** y que soporte la intensidad importante de estos circuitos. Del mismo modo, la sección de los cables de alimentación debe adaptarse.



# Calentadores en inmersión de energía renovable

## Intensidad que circula en los circuitos de calefacción de bajo voltaje

Voltaje	Potencia		
	150 W	300 W	600 W
12 V	12,5 A	25 A	50 A
24 V	6,2 A	12,5 A	25 A

### Cableado eléctrico

Posición de las abrazaderas en 12 V	Posición de las abrazaderas en 24 V

### Referencias principales en 1¼" RPA

Potencia	2 × 150 W 12 V	2 × 300 W 12 V
Longitud (mm)	170	170
Carga superficial de los componentes de calefacción de 12/24 V	3 W/cm <sup>2</sup>	6 W/cm <sup>2</sup>
Referencia en AISI 304	9SFT402152307217	9SFT402302615217
Referencia en Incolloy 800	9SFT402152307K17	9SFT402302615K17

	<b>Referencias de tuercas de latón</b>
1¼"	66NLC11465H50

Debido a la mejora constante de nuestros productos, los dibujos, descripciones y características utilizadas en estas fichas técnicas son solo orientativos y pueden ser modificados sin previo aviso



# Sección 10

## Cajas de conexión comunes para termostatos de calentadores de inmersión



Debido a la mejora constante de nuestros productos, los dibujos, descripciones y características utilizadas en estas fichas técnicas son solo orientativos y pueden ser modificados sin previo aviso

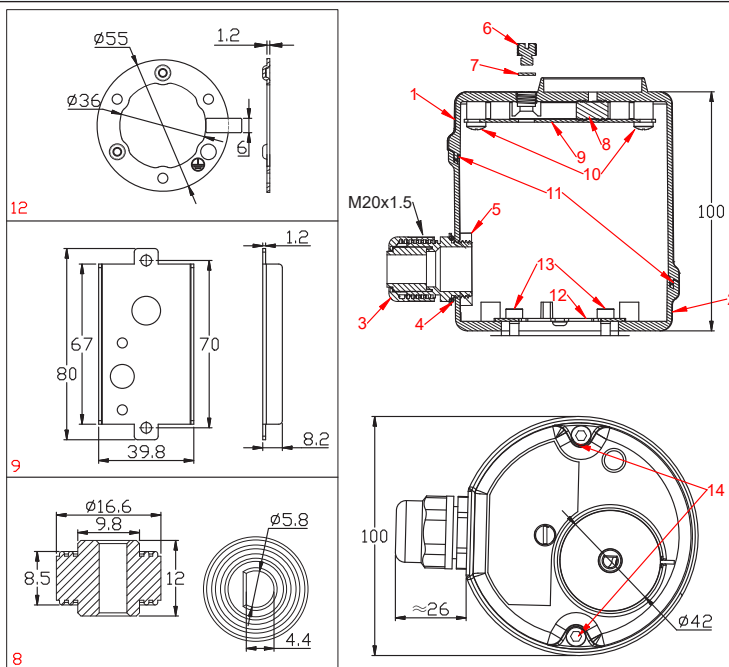


## Cajas de conexión comunes para termostatos de calentadores de inmersión

### Carcasa para calentador de inmersión estándar PA66 para termostato trifásico 8I

Compatible con termostatos JPCI tripolares combinados de control de temperatura y limitadores de rearme manual a prueba de fallos tipo 8I y modelos similares.

Debido a la mejora constante de nuestros productos, los dibujos, descripciones y características utilizadas en estas fichas técnicas son solo orientativos y pueden ser modificados sin previo aviso



- 1: Tapa superior Pa66 con hueco para pomo estandar dia. 41 mm
- 2: Tapa inferior Pa66
- 3: Prensaestopas Pa66 M20
- 4: Junta del prensaestopas
- 5: Tuerca del prensaestopas
- 6: Tapa de protección de rearme manual M9x1 en PA66
- 7: Junta de la tapa de protección de rearme manual en silicona
- 8: Junta de estanqueidad del eje de ajuste en silicona
- 9: Placa de montaje del termostato combinado de 3 polos (tipo 8I) en acero inoxidable
- 10: Tornillos M4x5 de acero inoxidable para la placa de montaje
- 11: Junta de la tapa de la carcasa en PA66
- 12: Anillo de rotación de 180° del calentador de inmersión, en acero inoxidable
- 13: Tornillos del anillo de rotación M4x12 en acero inoxidable (cabeza hexagonal hueca)
- 14: Tornillos fijos M5 x 30 de la tapa, en acero inoxidable (x2)

#### Características principales

- Carcasa de PA66 reforzada con fibra de vidrio de gran resistencia, resistencia a impactos IK10, estanqueidad IP65, resistencia a temperaturas de 115°C, excelente resistencia a los rayos UV.
- Para uso interior o exterior.
- Montaje rápido del termostato sin necesidad de taladrar ni adaptar.
- Compatible con calentadores de inmersión diseñados para recibir un anillo de rotación para facilitar la orientación tras atornillarlo al depósito.
- Como opción, puede recibir una luz piloto y un bloque de terminales de tornillo.
- Disponible en stock

#### Número de pieza:

Y3065001120T0U5E00

Actualizado el 2025/02/12

# Calentadores en inmersión

---



Debido a la mejora constante de nuestros productos, los dibujos, descripciones y características utilizadas en estas fichas técnicas son solo orientativos y pueden ser modificados sin previo aviso



# Sección 11

## Calentadores de inmersión monofásicos o trifásicos habituales

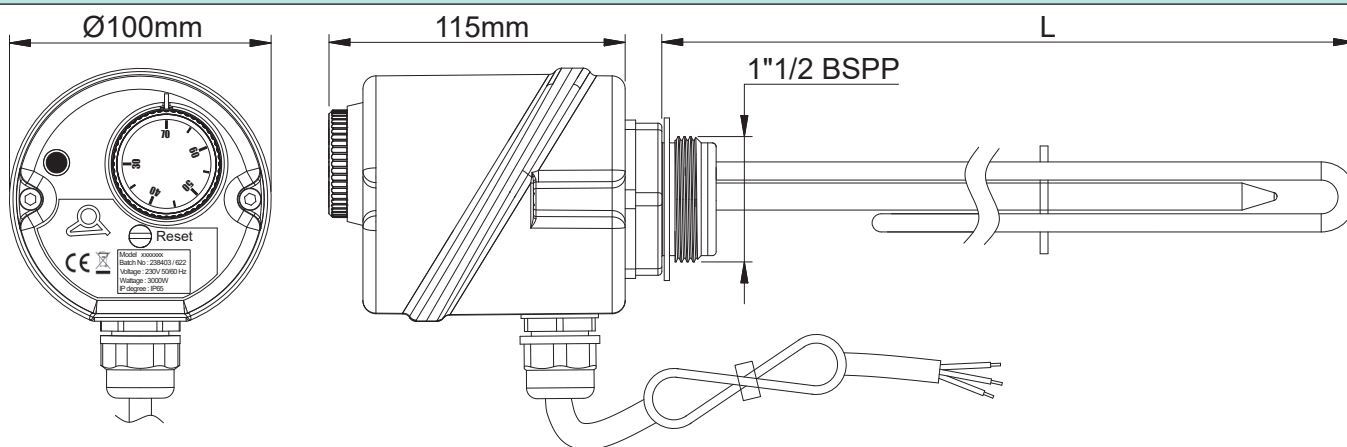
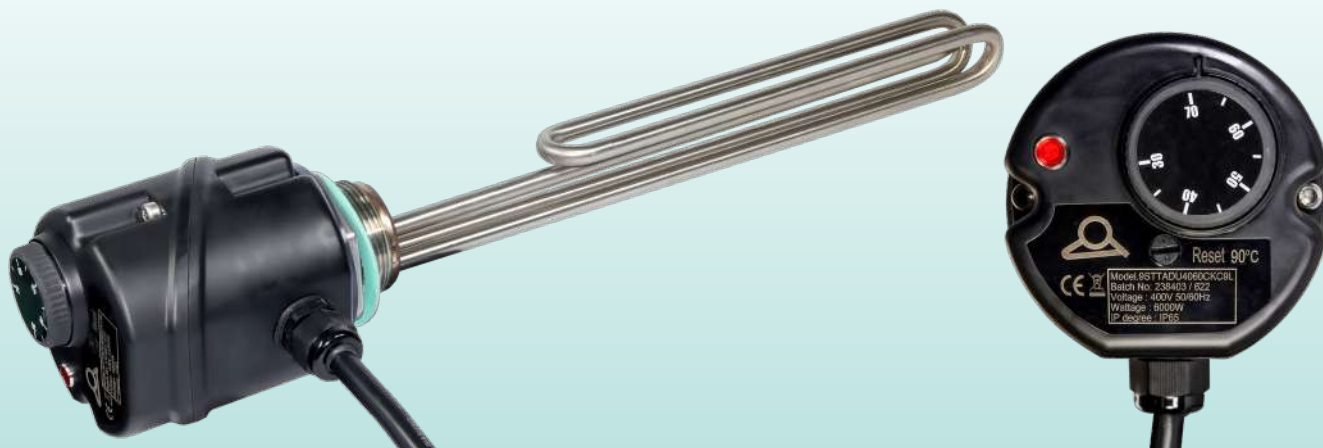


Debido a la mejora constante de nuestros productos, los dibujos, descripciones y características utilizadas en estas fichas técnicas son solo orientativos y pueden ser modificados sin previo aviso

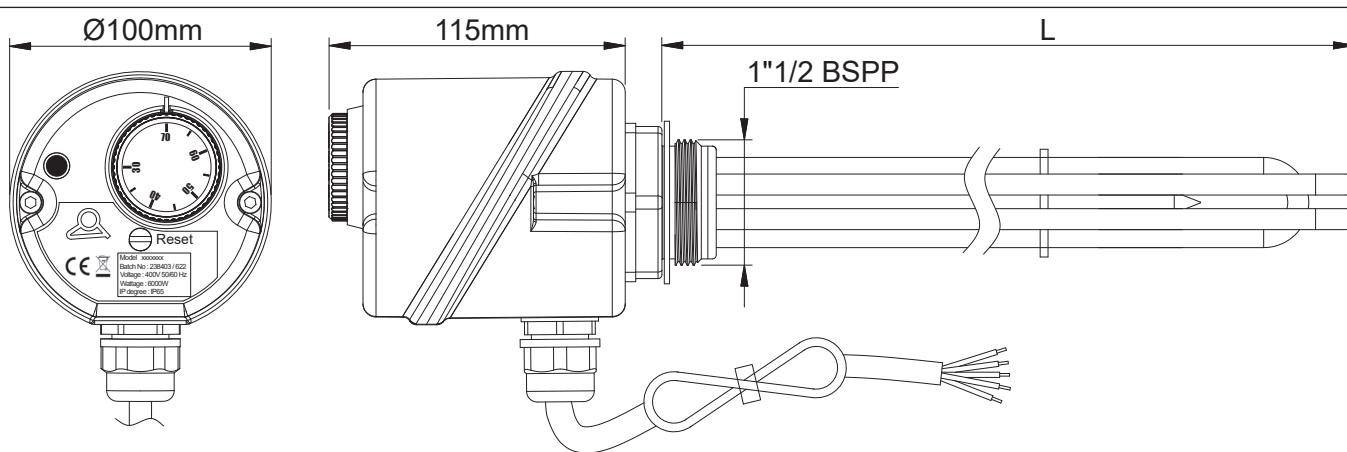


## Calentadores de inmersión monofásicos o trifásicos habituales

Con control de temperatura con accesorio y termostatos de rosca 1½"  
**TIPO 9STTAD**



Modèle unipolaire 230V



Modèle tripolaire 400V

### Principales características técnicas

- **Fabricación totalmente integrada:** todo el proceso de producción se gestiona internamente, desde la fabricación completa del termostato hasta la producción de los elementos calefactores y su carcasa. Esto incluye el moldeo de accesorios, la estampación, la soldadura TIG y láser, el marcado por láser y la producción por compresión de juntas elastoméricas. Cada etapa se inspecciona rigurosamente para garantizar los más altos estándares de calidad.
- Termostato incorporado con mando de control externo impermeable con un moderno diseño de agarre suave, fabricado en policarbonato. Impresión estándar en °C.
- Uso en interiores o exteriores.



# Calentadores de inmersión monofásicos o trifásicos habituales

## Características del termostato, la seguridad y la conexión eléctrica

- Rango de ajuste del termostato multipolar: 30-70°C.
- Ajuste del limitador fijo multipolar con rearme manual: 90°C. El botón de rearme está protegido por un tapón de rosca estanco.
- Piloto rojo estanco que indica el encendido.
- Salida eléctrica mediante prensaestopas y conexión mediante cable de PVC HO5VVF de 2,5 mm<sup>2</sup> y 2 metros de longitud, con 3, 4 o 5 conductores según el modelo.
- Alimentación eléctrica: 230 V ±10% 50/60 Hz (modelo monofásico) o 400 V ±10% 50/60 Hz (modelos trifásicos)

## Fijación mecánica y características de la carcasa

- Carcasa de PA66 con la máxima clase de resistencia a los impactos: IK10 (EN62262); IP65 (IEC 60529) y estanqueidad IP69K (soporta el lavado a alta presión con agua a 80°C según DIN 40050). Temperatura ambiente nominal de 115°C, excelente resistencia a los rayos UV. Estas características están confirmadas por pruebas de laboratorio.
- Tornillos imperdibles de acero inoxidable
- Incorpora un anillo de rotación interno para facilitar la rotación hasta 180° tras atornillarlo al depósito.

## Características del elemento calefactor

- Accesorio de acero inoxidable 304 con rosca cilíndrica G 1½" (ISO 228/1), junta plana de fibra sin amianto suministrada para el montaje en el depósito.
- Los elementos calefactores están soldados mediante TIG al accesorio sin metal de relleno, lo que garantiza una excelente resistencia a la corrosión.
- Elementos calefactores blindados de 8 mm de diámetro con certificación UL y VDE en acero inoxidable 304 o 316, pero también, bajo pedido, en Incoloy 800, 825 o titanio (se aplica MOQ).
- Embalaje en cajas individuales que incluyen un manual de uso e instalación.

### Opciones:

- Personalización del logotipo mediante marcado por láser (se aplica la cantidad mínima de piezas).
- Ajuste interno del punto de ajuste.
- Rangos de temperatura del termostato y temperatura del limitador de seguridad.
- Suministro sin cable de alimentación pero con bloque de terminales interno o faston 6,3 x 0,8 mm
- Pomo impreso en °F
- Bloque de conexión de conmutación en estrella Delta mediante tornillos.

## Números de pieza

Monofásico con una sola resistencia de 230 V					3 fases con 3 elementos calefactores de 400 V				
INCOLOY 800	AISI-316L	Tensión (V)	Potencia (W)	L (mm)	INCOLOY 800	AISI-316L	Tensión (V)	Potencia (W)	L (mm)
9STTADT40152KC2Q	9STTADT40152BC2Q	230	1500	320	9STTADU4030VKC0Q	9STTADU4030VBC0Q	400	3000	300
9STTADT40202KC2Q	9STTADT40202BC2Q	230	2000	320	9STTADU4040VKD0Q	9STTADU4040VBD0Q	400	4000	400
9STTADT40222KC2Q	9STTADT40222BC2Q	230	2200	320	9STTADU4045VKD5Q	9STTADU4045VBD5Q	400	4500	450
9STTADT40252KC2Q	9STTADT40252BC2Q	230	2500	320	9STTADU4050VKE0Q	9STTADU4050VBE0Q	400	5000	500
9STTADT40302KC2Q	9STTADT40302BC2Q	230	3000	320	9STTADU4055VKE5Q	9STTADU4055VBE5Q	400	5500	550
9STTADT40452KD8Q	9STTADT40452BD8Q	230	4500	480	9STTADU4060VKF0Q	9STTADU4060VBF0Q	400	6000	600
					9STTADU4075VKG0Q	9STTADU4075VBG0Q	400	7500	700
					9STTADU4090VKG0Q	9STTADU4090VBG0Q	400	9000	700
					9STTADU4A20VKH5Q	9STTADU4A20VBH5Q	400	12000*	850
					9STTADU4A50VKJ0Q	9STTADU4A50VBJ0Q	400	15000*	1000

\* En condiciones

Actualizado el 2025/04/07



# **Sección 12**

## **Accesorios para calentadores en inmersión**

### **Accesorios y juntas, bloques de conexión**

### **Termostatos**

### **TCO**


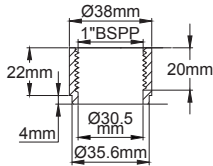
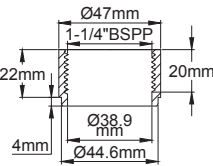
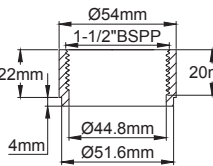
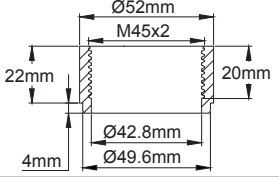
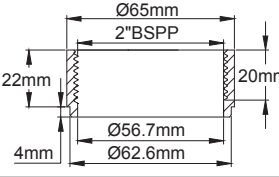
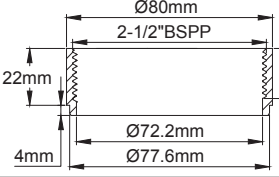
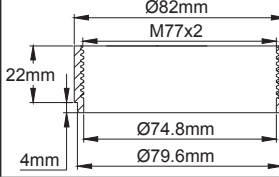


Debido a la mejora constante de nuestros productos, los dibujos, descripciones y características utilizadas en estas fichas técnicas son solo orientativos y pueden ser modificados sin previo aviso



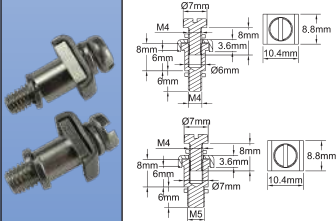
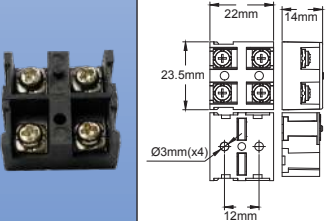
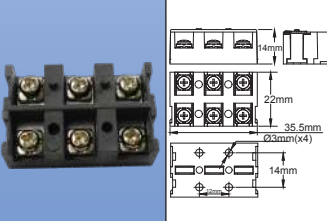
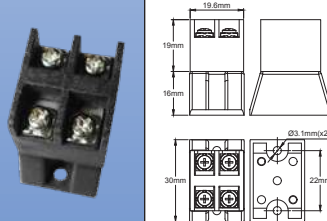
# Accesorios para calentadores en inmersión.

## Accesorio 304L\* para tanque. Se puede soldar o soldar TIG

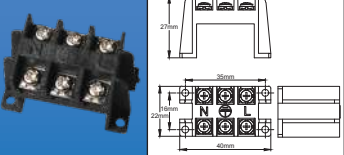
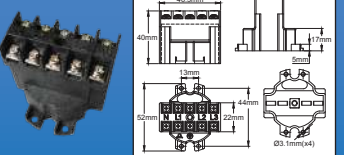
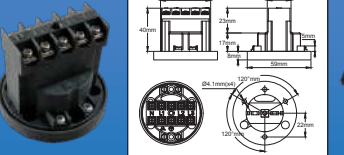
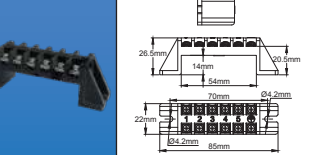
			
	9BBRA3000ELH259A	9BBRA3000ELH144A	9BBRA3000ELH140A
			
9BBRA3000ELH145A	9BBRA3000ELH146A	9BBRA3000ELH147A	9BBRA3000ELH148A

\* Solo disponibles previa solicitud. También se puede hacer en 316L.

## Conectores y regletas para calentadores en inmersión

<b>Terminales de tierra. Para atornillar en hilos M4 o M5 en carcasas o accesorios.</b>	<b>Bloques de conexión estándar de pequeño tamaño, PA66, 2,5 mm<sup>2</sup></b>		
			
Terminal M4. Para uso con accesorios de acero inoxidable de 1/2" y M45 y accesorios de latón de 1/4", 1/2", M45, 2" M5: Para uso con accesorios de latón de 2 1/2" y M77	Bloque de conexión PA66 negro, 2 x 2,5 mm <sup>2</sup> , tornillos de montaje en la parte posterior.	Bloque de conexión PA66 negro, 3 x 2,5 mm <sup>2</sup> , tornillos de montaje en la parte posterior.	Bloque de conexión PA66 negro, 2 x 2,5 mm <sup>2</sup> . Soporte de montaje elevado de 35 mm.
<b>Referencias</b>	<b>Referencia</b>	<b>Referencia</b>	<b>Referencia</b>
M4: 9BBSI10COELH010A M5: 9BBSI10COELH011A	BE2E2000000CP000	BE3E3000000FP000	BE2E2000000HP000

## Regletas elevados de conexión, PA66, 2,5 mm<sup>2</sup>. Se montan sobre las salidas de los componentes de calefacción.

			
Bloque de conexión PA66 negro, 3 x 2,5 mm <sup>2</sup> . Soporte de montaje elevado de 27 mm, para productos con accesorio de 1".	Bloque de conexión PA66 negro, 5 x 2,5 mm <sup>2</sup> . Soporte de montaje elevado de 40 mm. Para uso en productos con accesorios de 1/4"; 1/2"; Accesorios M45 x 2.	Bloque de conexión PA66 negro, 5 x 2,5 mm <sup>2</sup> . Soporte de montaje elevado de 48 mm; con adaptador para uso en todas las carcasas, plásticas o de aluminio, con anillo de rotación y accesorio de 1/4"; 1/2"; Accesorios M45 x 2.	Este regleta elevado de 6 vías se puede colocar sobre terminales de calentadores tubulares y cabe dentro de una carcasa cuadrada de aluminio y acero inoxidable de 105 x 105 mm y también dentro de una carcasa de plástico de 100 mm de diámetro.
<b>Referencia</b>	<b>Referencia</b>	<b>Referencia</b>	<b>Referencia</b>
BE3E3000000JP000	BE5E5000000KP000	BE5E5000000LP000	BE6E6000000MP000



# Calentadores en inmersión

## Tornillos de cable. PA66 negro y latón niquelado. Protección contra ingresos IP66

<p>Prensaestopas PG11, utilizado solo en la carcasa más pequeña de la gama. Para cables de 5 a 10 mm de diámetro, con junta y tuerca.</p>		<p>Prensaestopas M16, para cables de 5 a 10 mm de diámetro, con junta y tuerca.</p>		<p>Prensaestopas M20, para cables de 7,5 a 14 mm de diámetro, con junta y tuerca.</p>		<p>Prensaestopas M25, para cables de 13 a 18 mm de diámetro, con junta y tuerca.</p>					
Referencias		Referencias		Referencias		Referencias					
PA66	6YTPEP11C050100	PA66	6YTPEM16C050100	PA66	6YTPEM20C075140	PA66	6YTPEM25C130180				
Latón niquelado	6YTPEP11L050100	Latón niquelado	6YTPEL16L050100	Latón niquelado	6YTPEM20L075140	Latón niquelado	6YTPEM25L130180				
Tapas de prensaestopas, PA66 negro y latón niquelado				Chivatos (230 V)		Varios					
Tapa M20 con junta		Tapa M25 con junta		Tapa M32 con junta		Diámetro 12 mm, broca de 10 mm (Neón)		Diámetro 19 mm, broca de 16 mm (LED)		Cables eléctricos	
Referencias		Referencias		Referencias		Referencias		Referencias		Referencias disponibles previa solicitud, depende de las longitudes L1, L2, L3 y el estilo de aislamiento (H05RR-F, H07RN-F, H05VV-F)	
PA66	6YTPEM20B	PA66	6YTPEM25B	PA66	6YTPEM32B	Rojo	6YL10230RF00	Rojo	6YL16230RF00		
Latón niquelado	6YTPEM20PB	Latón niquelado	6YTPEM25PB	Latón niquelado	6YTPEM32PB	Verde	6YL10230VF00	Verde	6YL16230VF00		

Debido a la mejora constante de nuestros productos, los dibujos, descripciones y características utilizadas en estas fichas técnicas son solo orientativos y pueden ser modificados sin previo aviso.

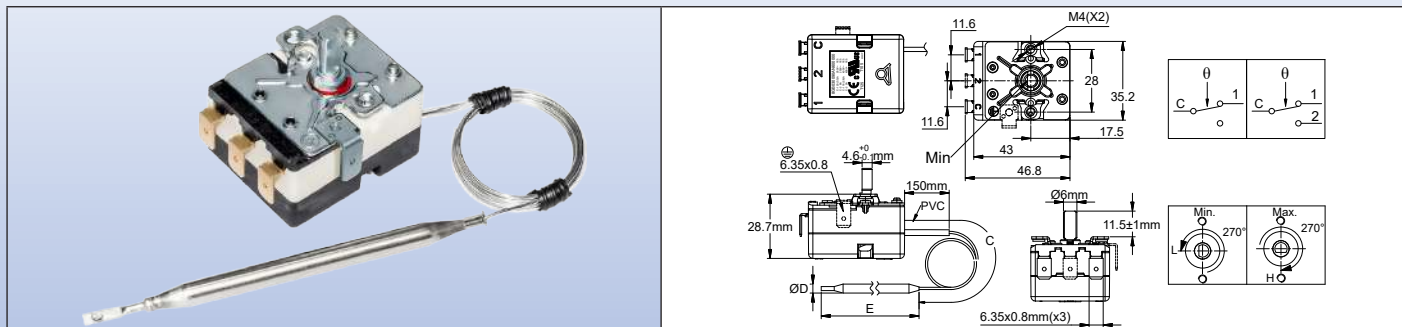


# Calentadores en inmersión

## Termostato unipolar de mando 20A 250V~

### Tipo 8G

#### Tamaños



### Características técnicas

**Tamaño de la carcasa:** 43 × 35 × 29 mm (sin terminales),

**Bulbo y capilar:** acero inoxidable, con funda de PVC de 100 mm de longitud en el capilar. El radio mínimo de curvatura del capilar es de 5 mm. Sin funda de capilar para rangos de temperatura por encima de 400 °C (750 °F). Los bulbos de 8 mm son de cobre.

**Componente detector de temperatura:** bulbo y capilar llenos de aceite.

**Precaución:** los rangos de temperatura por encima de 400 °C (750 °F) están llenos de eutéctico de sodio-potasio. En caso de rotura del bulbo o capilar, este líquido puede autoinflamarse a temperatura ambiente en presencia de agua o humedad.

**Terminales:** Terminales de conexión rápida de 6,35 × 0,8, doblados a 90°. Terminales rectos o terminales con tornillos M4 también disponibles bajo pedido. (Se aplica cantidad mínima de pedido). Las posiciones y alineaciones de los terminales permiten el uso de un conector con terminales planos o doblados.

**Ajuste:** diámetro de eje de 6 mm con eje plano de 4,6 mm, longitud de 11,5 mm. Otras longitudes, ajuste con destornillador o configuración fija disponibles bajo pedido.

**Montaje:** soporte frontal con 2 hilos M4, distancia de 28 mm.

**Puesta a tierra:** Terminal QC de 6,35 × 0,8 en el soporte de montaje.

**Contacto:** SPDT

**Capacidad:**

**Al tener un voltage de 250V**

- Cerrar en contacto de aumento de temperatura (C-2): 20(3.3)A 250V~, 50-60Hz

- Cerrar en caso de aumento de temperatura (C-2): 6A 250V~, 50 ~60Hz

**Al tener un voltage de 400V:**

- Cerrar en contacto de aumento de temperatura (C-2): 16(2.6)A 400V~, 50-60Hz

- Cerrar en caso de aumento de temperatura (C-2): 2A 400V~, 50 ~60Hz

**Vida eléctrica:** 100.000 ciclos

**Temperatura ambiente máxima en el cuerpo:** 85°C (185°F).

**Grado de contaminación aceptable para uso en 250V:** 3.

**Grado de contaminación aceptable para uso en 400V:** 2.

### Referencias principales

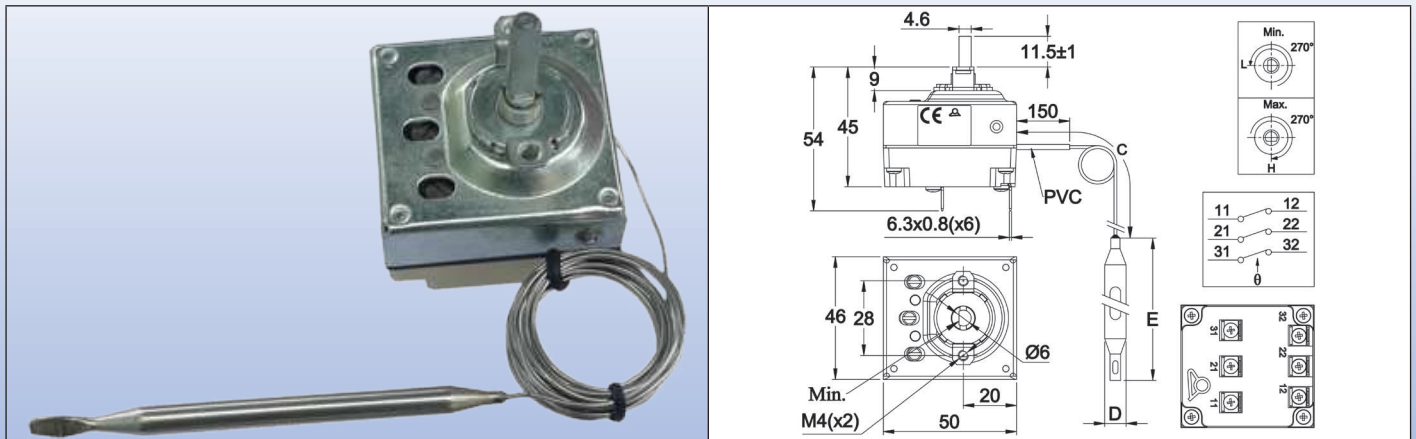
Referencia	Rango de temperatura °C (°F)	Longitud del capilar (C, mm)	Diámetro del bulbo (D, mm)	Longitud del bulbo (E, mm)	Diferencial °C (°F)	Temperatura máx. en el bulbo °C (°F)
8GB-35035AO60001	-35+35°C (-31+95°F)	1500	6	139±5	4±2°C (7.2±3.6°F)	65°C (149°F)
8GB-35035AA60001	-35+35°C (-31+95°F)	250	6	139±5	4±2°C (7.2±3.6°F)	65°C (149°F)
8GB-10040AO60001	-10+40°C (14-104°F)	1500	6	175±5	3±2°C (5.4±3.6°F)	70°C (158°F)
8GB-10040AA60001	-10+40°C (14-104°F)	250	6	175±5	3±2°C (5.4±3.6°F)	70°C (158°F)
8GB004040IA30000	4-40°C (39.2-104°F)	250	Conexión en espiral, diámetro 30 mm de bobina	55±10	4±2°C (7.2±3.6°F)	70°C (158°F)
8GB004040AA80001	4-40°C (39.2-104°F)	250	8	86±5	4±2°C (7.2±3.6°F)	70°C (158°F)
8GB004040AO60001	4-40°C (39.2-104°F)	1500	6	135±5	4±2°C (7.2±3.6°F)	70°C (158°F)
8GB004040AA60001	4-40°C (39.2-104°F)	250	6	135±5	4±2°C (7.2±3.6°F)	70°C (158°F)
8GB000060AO60001	0-60°C (32-140°F)	1500	6	155±5	3±2°C (5.4±3.6°F)	90°C (194°F)
8GB000060AA80001	0-60°C (32-140°F)	250	8 (latón)	97±5	3±2°C (5.4±3.6°F)	90°C (194°F)
8GB000090AO60001	0-90°C (32-194°F)	1500	6	85±5	5±2°C (9±3.6°F)	120°C (248°F)
8GB030090AO60001	30-90°C (86-194°F)	1500	6	122±5	4±3°C (7.2±5.4°F)	120°C (248°F)
8GB030090AA80001	30-90°C (86-194°F)	250	8 (latón)	79±5	4±3°C (7.2±5.4°F)	120°C (248°F)
8GB030110AO60001	30-110°C (86-230°F)	1500	6	101±5	5±3°C (9±5.4°F)	140°C (284°F)
8GB030110AA80001	30-110°C (86-230°F)	250	8 (latón)	68±5	5±3°C (9±5.4°F)	140°C (284°F)

Otros rangos de temperatura disponibles bajo pedido.

Actualizado el 2026/03/30

# Calentadores en inmersión

## Termostatos de control tripolar Tipo 8C



### Características técnicas

**Tamaño de la carcasa:** 46 × 50 × 45 mm (sin terminales).

**Bulbo y capilar:** acero inoxidable, longitud del capilar de 250 mm o 1500 mm, funda de PVC de 150 mm en el capilar. Radio mínimo de curvatura del capilar: 5 mm.

**Componente detector de temperatura:** Llenos de líquido en el bulbo y el capilar.

**Terminales:** Terminales rápidos de 6,35 × 0,8 mm.

**Ajuste:** Eje de diámetro 6 mm con plano de 4,6 mm, (otras longitudes o configuraciones fijas disponibles bajo pedido).

**Montaje:** Soporte frontal con 2 hilos M4, distancia de 28 mm.

**Clasificación:** 3 × 16 A(4) 250 VCA, 10 A 400 VCA

**Contactos:** 3 × ST con contacto de acción rápida, 3PDT disponible bajo pedido.

**Temperatura ambiente máxima:** 85°C(185°F).

**Grado de contaminación aceptable para uso en 250V:** 3.

**Grado de contaminación aceptable para uso en 400V:** 2.

### Referencias principales utilizadas en calentadores en inmersión

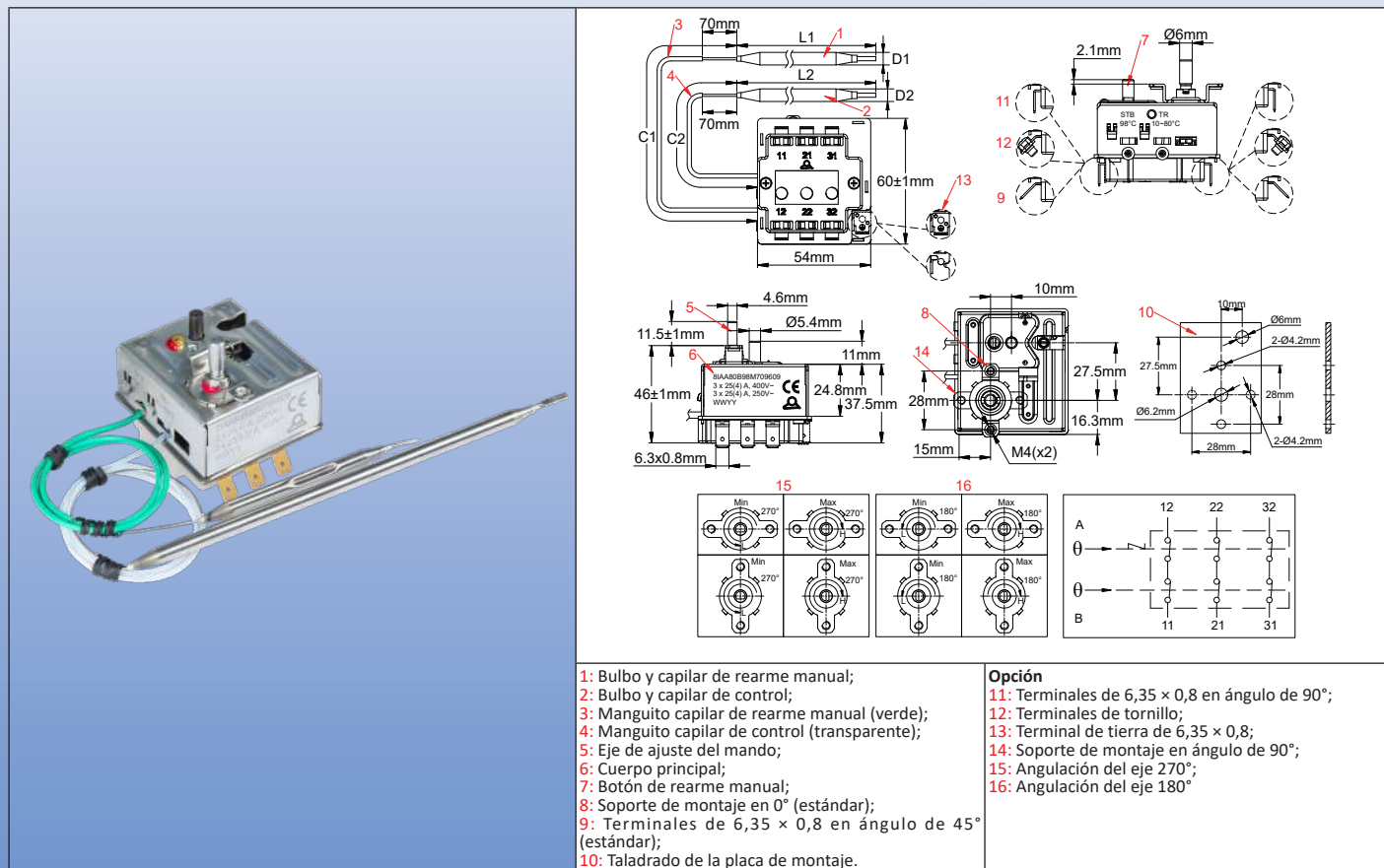
Referencia	Rango de temperatura (°C/ °F)	Longitud del capilar (mm)	Diámetro del bulbo (mm)	Longitud del bulbo (mm)	Diferencial (°C/ °F)	Temperatura máxima en el bulbo (°C/ °F)
8CB-35035AO60001	-35+35°C (-30+95°F)	1500	6	95	4±2°C/ 7±3.6°F	50°C/ 122°F
8CB-35035AA60001	-35+35°C (-30+95°F)	250	6	95	4±2°C/ 7±3.6°F	50°C/ 122°F
8CB004040AO60001	4-40°C (40-105°F)	1500	6	160	4±2°C/ 7±3.6°F	50°C/ 122°F
8CB004040AA60001	4-40°C (40-105°F)	250	6	160	4±2°C/ 7±3.6°F	50°C/ 122°F
8CB030090AO60001	30-90°C (85-195°F)	1500	6	86	6±3°C/ 10.8±5.4°F	110°C/ 230°F
8CB030110AO60001	30-110°C (85-230°F)	1500	6	70	6±3°C/ 10.8±5.4°F	130°C/ 266°F

# Calentadores en inmersión

Termostatos de control combinado de tres polos, 25(4)A 250VAC, 25(4)A 400VAC, con limitador de rearme manual de seguridad de 3 polos

## Tipo 81

### Tamaños



- 1: Bulbo y capilar de rearme manual;
- 2: Bulbo y capilar de control;
- 3: Manguito capilar de rearme manual (verde);
- 4: Manguito capilar de control (transparente);
- 5: Eje de ajuste del mando;
- 6: Cuerpo principal;
- 7: Botón de rearme manual;
- 8: Soporte de montaje en 0° (estándar);
- 9: Terminales de 6,35 × 0,8 en ángulo de 45° (estándar);
- 10: Taladrado de la placa de montaje.

- Opción**
- 11: Terminales de 6,35 × 0,8 en ángulo de 90°;
  - 12: Terminales de tornillo;
  - 13: Terminal de tierra de 6,35 × 0,8;
  - 14: Soporte de montaje en ángulo de 90°;
  - 15: Angulación del eje 270°;
  - 16: Angulación del eje 180°

### Principales aplicaciones

Control de temperatura de 3 polos y corte de 3 polos en depósitos de agua caliente, incluidos depósitos planos, radiadores eléctricos, equipos de calefacción electrotérmica y calentadores de inmersión.

### Principales características técnicas

**Tamaño de la carcasa:** 60 × 54 × 46 mm (Sin eje de ajuste, terminales, bulbos y capilares)

**Bulbo y capilar:** Acero inoxidable, longitud del capilar 250, 750 u 870 mm, manguito de PVC en toda la longitud del capilar hasta 70 mm del bulbo. El manguito de PVC es transparente en el diastato de control de temperatura y verde en el diastato de seguridad a prueba de fallos.

El diámetro del bulbo del diastato de seguridad suele ser 1 mm menor que el del diastato de control de temperatura para poder montarlos uno detrás de otro en el mismo compartimento. Por la misma razón, el capilar del diastato de seguridad es más corto que el del diastato de control de temperatura.

Póngase en contacto con nosotros si desea otras dimensiones.

Radio mínimo de curvatura del capilar 5 mm.

**Elemento sensor de temperatura:** bulbos y capilares llenos de líquido.

**Terminales:** Terminales de conexión rápida de 6,35 × 0,8. Tornillos M4 también disponibles previa solicitud.

**Ajuste del punto de ajuste del control de temperatura:** Eje de 6 mm de diámetro con plano de 4,6 mm, longitud del eje de 11,5 mm. Eje de 6 mm con plano de 4,6 mm, longitud del eje 23 mm. Otras longitudes o ajuste fijo disponibles bajo pedido.

El eje de control de temperatura está disponible con una angulación mecánica de 180 o 270°.

**Rearme manual:** A prueba de fallos, ajuste fijo sellado, botón de rearme de acceso frontal. El valor de ajuste del rearme manual suele ser 25 °C superior al valor de ajuste máximo del punto de ajuste del control de temperatura.

Otros valores son posibles, **siempre que las tolerancias entre ambos valores de ajuste no permitan sobrepasarlos.** Para obtener más información sobre las tolerancias estándar del valor de ajuste del rearme manual, consulte las páginas del catálogo 85 de termostatos.

**Montaje:** Soporte con 2 orificios M4 a 28 mm de distancia, centrados alrededor del eje de ajuste. Posibilidad de 2 posiciones, a 0° y a 90°.



# Calentadores en inmersión

**Clasificación:** 3 × 25(4)A 400VAC, 3 × 25(4)A 250VAC.

**Contactos:** 3 contactos normalmente cerrados, de acción por encaje, con apertura y cierre simultáneos.

**Temperatura ambiente máxima en el cuerpo:** 85°C(185°F).

**Grado de contaminación aceptable para uso en 250V:** 3.

**Grado de contaminación aceptable para uso en 400V:** 2.

## Referencias principales con terminales QC doblados a 45°, angulación de 270°, longitud del eje de 23 mm, soporte de montaje en ángulo de 0° \*

Referencias con 6 terminales × 6,35 doblados a 45°	Referencias con seis terminales de tornillo M4	Calibración de rearme manual temperatura (°C/°F)	Temperatura de regulación (°C/°F)	Longitud de los capilares (C1, C2, mm) **	Diámetro de los bulbos (D1, D2, mm)	Longitud del bulbo (L1, L2, mm)	Temperatura máxima en los bulbos L1 y L2 °C (°F)
8IAA70B90M009E04	8IAA70B90M009E0S	90+0/-8°C (194+0/-14.4°F)	10-70°C (50-158°F)	900	Ø5, Ø6	80, 85	L1: 140°C (284°F) L2: 170°C (338°F)
8IAA70B90M005E04	8IAA70B90M005E0S			500			
8IAA70B90M002E04	8IAA70B90M002E0S			250			
8IAC70B90M009E04	8IAC70B90M009E0S	90+0/-8°C (194+0/-14.4°F)	30-70°C (86-158°F)	900	Ø5, Ø6	80, 140	L1: 120°C (248°F) L2: 130°C (266°F)
8IAC70B90M005E04	8IAC70B90M005E0S			500			
8IAC70B90M002E04	8IAC70B90M002E0S			250			
8IA075B98M009E04	8IA075B98M009E0S	98+0/-8°C (208+0/-14.4°F)	0-75°C (32-167°F)	900	Ø5, Ø6	80, 130	L1: 140°C (284°F) L2: 170°C (338°F)
8IA075B98M005E04	8IA075B98M005E0S			500			
8IA075B98M002E04	8IA075B98M002E0S			250			
8IAA80BK0M009E04	8IAA80BK0M009E0S	110+0/-8°C (230+0/-14.4°F)	10-80°C (50-176°F)	900	Ø5, Ø6	80, 120	L1: 140°C (284°F) L2: 170°C (338°F)
8IAA80BK0M005E04	8IAA80BK0M005E0S			500			
8IAA80BK0M002E04	8IAA80BK0M002E0S			250			
8IAC85BK0M009E04	8IAC85BK0M009E0S	110+0/-10°C (230+0/-18°F)	30-85°C (86-185°F)	900	Ø5, Ø6	80, 80	L1: 140°C (284°F) L2: 170°C (338°F)
8IAC85BK0M005E04	8IAC85BK0M005E0S			500			
8IAC85BK0M002E04	8IAC85BK0M002E0S			250			

\* Pedir ficha técnica específica para productos con diferente curvatura de los terminales de 6,35, angulación de 180°, un soporte de montaje en ángulo de 90° o diferente longitud del eje de ajuste.

\*\* En estándar, el capilar de rearme manual es más corto que el de control de temperatura. Pedir ficha técnica específica si se solicitan 2 longitudes idénticas.

El punto de fijación máximo de control de temperatura es de 450 °C y el punto de fijación máximo de rearme manual es de 500 °C. Solicite hojas de datos específicas. Algunos rangos de alta temperatura no están disponibles con acción a prueba de fallos.

## Impresión de perillas estándar \*

10 - 70°C a 270°	10 - 70°C a 180°	10 - 80°C a 270°	10 - 80°C a 180°	30 - 85°C a 270°	30 - 85°C a 180°	30 - 70°C a 210°
66MZ0060100702FB	66MZ006010070AFB	66MZ0060100802FB	66MZ006010080AFB	66MZ0060300852FB	66MZ006030085AFB	66MZ0060300701FW
50 - 158°F a 270°	50 - 158°F a 180°	50 - 176°F a 270°	50 - 176°F a 180°	86 - 185°C a 270°	86 - 185°C a 180°	33.8 - 158°F a 210°
66MZ0060501582FY	66MZ006050158AFY	66MZ0060501762FY	66MZ006050176AFY	66MZ0060861852FY	66MZ006086185AFY	66MZ0060351551FX

\* Tenga cuidado al seleccionar el modelo de perilla en los accesorios, el diámetro de la perilla y el bisel deben permitir el libre acceso al botón de reinicio (ver la dimensión de 27,5 mm en el dibujo).

# Calentadores en inmersión

Límite alto SPNC de rearme manual, punto de ajuste fijo o ajustable, a prueba de fallos, 20 A

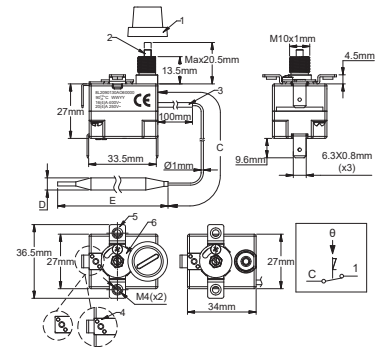
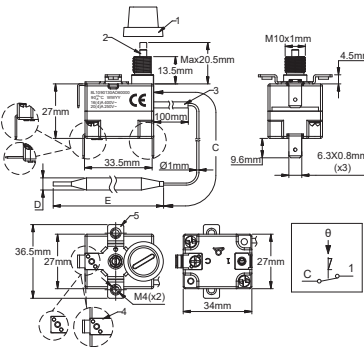
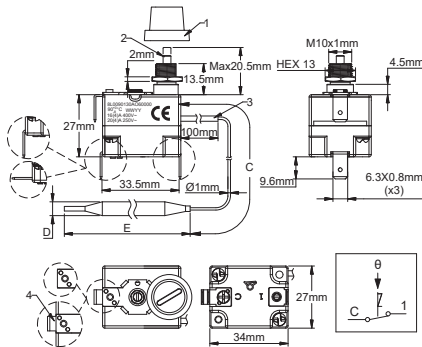
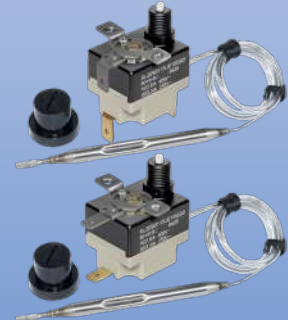
## Tipo 8L

### Tamaños

#### Tipos de T85



#### Tipos de T150



**8L0: Montaje M10, T85**

**8L0: Montaje M10, T150**

- 1: Tapa del botón de rearme
- 2: Botón de rearme
- 3: Funda del capilar
- 4: Terminal de tierra (opcional)

**8L1: montaje con 2 tornillos M4, T85**

**8L1: montaje con 2 tornillos M4, T150**

- 1: Tapa del botón de rearme
- 2: Botón de rearme
- 3: Funda del capilar
- 4: Terminal de tierra (opcional)
- 5: Soporte de montaje 2xM4

**8L2: montaje con 2 tornillos M4 y mini rueda de ajuste, T85**

**8L5: Montaje con 2 tornillos M4 y mini dial de ajuste, T150**

- 1: Tapa del botón de rearme
- 2: Botón de rearme
- 3: Funda del capilar
- 4: Terminal de tierra (opcional)
- 5: Soporte de montaje 2xM4
- 6: Mini rueda de ajuste

### Características técnicas

**Aplicaciones:** Protección contra el sobrecalentamiento de los calentadores debido a un aumento anormal de la temperatura del líquido por un fallo de caudal. El montaje de los bulbos puede realizarse dentro de vainas estándar de diá. 8,5 mm, o en un termopozo adicional añadido a petición.

También hay disponibles accesorios pasamuros en capilar. El cuerpo del termostato puede instalarse en una cubierta protectora de las salidas de los elementos calefactores, o a distancia en un armario de control independiente. Son rearmables tras el disparo, pero es esencial una auditoría completa previa del circuito para encontrar la causa del sobrecalentamiento y corregirla antes de reiniciar.

**Dimensiones de la carcasa:** 24,7 × 33 × 26 mm (sin terminales ni rearme), Estos termostatos existen en dos clases de resistencia a la temperatura ambiente: T85 (la más económica) o T150



# Calentadores en inmersión

**Bulbo y capilar:** Acero inoxidable, longitud del capilar de 250 mm a 1500 mm, con manguito de PVC de 100 mm de longitud en el capilar. Radio mínimo de flexión del capilar 5 mm.

**Elemento sensor de temperatura:** Bulbo y capilar llenos de líquido.

**Terminales:** Terminales de conexión rápida 6,35 × 0,8 (tornillos M4 también disponibles bajo pedido). Los terminales pueden ser verticales, horizontales o curvados a 45°

**Ajuste:** Ajuste fijo, sellado o ajustable mediante mini rueda

**Rearme manual:** A prueba de fallos, ajuste fijo, botón de rearre de acceso frontal

**Acción de contacto a prueba de fallos por baja temperatura:** Las temperaturas inferiores a -10 °C (14 °F) activarán el rearre manual.

**Montaje:** Casquillo frontal, rosca M10 × 1, Par de apriete máximo recomendado para la tuerca M10x1: 1 Nm (con tuerca de 3,5 mm de grosor)

**Capacidad:** 20(4) A 250 V/16 (4) A 400VCA

**Contactos:** Contacto de acople rápido SPNC

**Temperatura ambiente máxima en el cuerpo:** 85°C (185°F).

**Grado de contaminación aceptable para uso en 250V:** 3.

**Grado de contaminación aceptable para uso en 400V:** 3.

## Referencias principales en T85\*\*\*\* con capilar de 750 mm\* y terminales verticales de 6,35 mm\*\*

Referencias, montaje con M10	Referencias, soporte de montaje 2 × M4	Referencias, soporte de montaje 2 × M4 y mini rueda	Temperatura de calibración (°C/°F)	Diámetro del bulbo (D, mm)	Longitud del bulbo (E, mm)	Temperatura máxima en el bulbo (°C/°F)
8L0070105AG60000	8L1070105AG60000	8L2070105AG60000	70 +0/-8 °C (158 +0/-14.4 °F)	6	77	105°C/221°F
8L0080105AG60000	8L1080105AG60000	8L2080105AG60000	80 +0/-8 °C (176 +0/-14.4 °F)	6	77	105°C/221°F
8L0090115AG60000	8L1090115AG60000	8L2090115AG60000	90 +0/-8 °C (194 +0/-14.4 °F)	6	77	115 °C/239 °F
8L0100120AG60000	8L1100120AG60000	8L2100120AG60000	100 +0/-8 °C (212 +0/-14.4 °F)	6	77	120 °C/248 °F
8L0110135AG60000	8L1110135AG60000	8L2110135AG60000	110 +0/-8 °C (230 +0/-14.4 °F)	6	77	135 °C/275 °F
8L0120145AG60000	8L1120145AG60000	8L2120145AG60000	120 +0/-8 °C (248 +0/-14.4 °F)	6	77	145 °C/293 °F
8L0130155AG60000	8L1130155AG60000	8L2130155AG60000	130 +0/-8 °C (266 +0/-14.4 °F)	6	74	155 °C/311 °F
8L0150175AG60000	8L1150175AG60000	8L2150175AG60000	150 +0/-8 °C (302 +0/-14.4 °F)	6	74	175 °C/347 °F
8L0170195AG50000	8L1170195AG50000	8L2170195AG50000	170 +0/-10 °C (338 +0/-18 °F)	5	70	195 °C/383 °F
8L0190215AG50000	8L1190215AG50000	8L2190215AG50000	190 +0/-10 °C (374 +0/-18 °F)	5	70	215 °C/419 °F
8L0210235AG40000	8L1210235AG40000	8L2210235AG40000	210 +0/-12 °C (410 +0/-22 °F)	4	65	235 °C/455 °F
8L0230255AG40000	8L1230255AG40000	8L2230255AG40000	230 +0/-12 °C (446 +0/-22 °F)	4	65	255 °C/490 °F

\* Capilar de 250 mm: sustituir G por A en la referencia; Capilar de 1 m: sustituir G por J en la referencia; Capilar de 1,5 m: sustituir G por O en la referencia.

\*\* Terminales de 6,35 horizontales, sustituir 0000 por 2000 en la referencia; terminales de 6,35 curvados a 45°, sustituir 0000 por 1000 en la referencia. Terminales de tornillo, solicitar ficha técnica.

\*\*\* Opción de terminal de tierra: sustituir 0000 al final de las referencias por 0G00.

\*\*\*\* Tipos T150, sustituir 8L0 por 8L3, 8L1 por 8L4, 8L2 por 8L5

Es posible ajustar la temperatura hasta 500°C, sin acción de seguridad para calibraciones superiores a 400 °C. Solicite la ficha técnica específica

## Accesorios (Deben pedirse por separado, se envían montados en el capilar)

		Accesorio capilar de latón niquelado para líquidos hasta 130 °C (junta capilar de NBR) *	66RL41LS30000000
		Accesorio capilar de latón niquelado para líquidos hasta 230 °C (junta capilar de FKM) *	66RL41LS20000000
		Accesorio capilar acero inoxidable 304 para líquidos hasta 130 °C (junta capilar de NBR) *	66RIMEPM9X1041C7
		Accesorio capilar inoxidable 304 para uso en líquidos hasta 230 °C (junta capilar de FKM) *	66RIMEPM9X1041C8

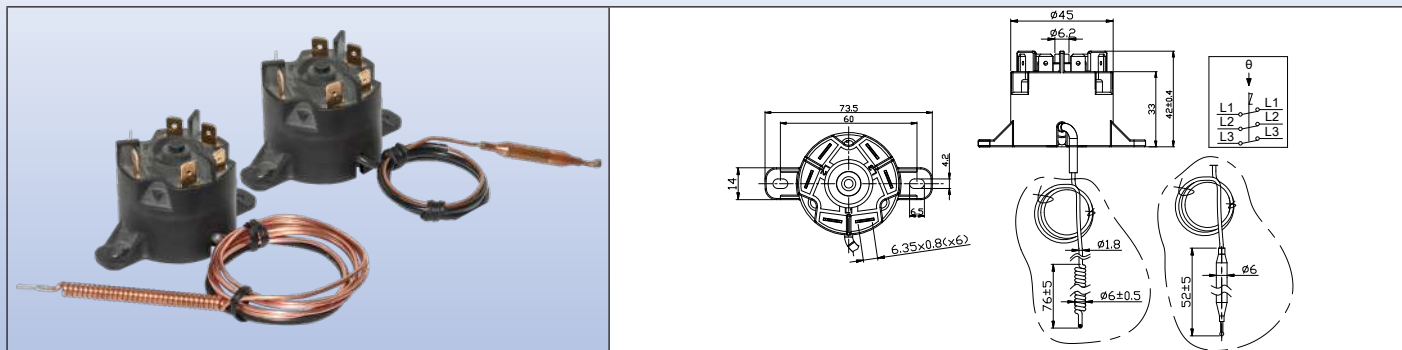
Actualizado el 2026/02/05



# Calentadores en inmersión

## Límite máximo de 3 polos con reinicio manual, a prueba de fallos, 25A 250V, 20A 400V, montaje trasero

### Tipo 82



### Características técnicas

**Aplicaciones:** Protección contra el sobrecalentamiento de los calentadores debido a un aumento anormal de la temperatura del líquido debido a una falla en el flujo. El montaje de los bulbos se puede hacer dentro de bolsillos de diámetro estándar de 8,5 mm, o en una termobarra adicional añadida bajo pedido. El cuerpo del termostato se puede instalar en una cubierta protectora de las salidas de los elementos calefactores, o de forma remota en un gabinete de control separado. Son reiniciables después de la activación, pero es esencial realizar una auditoría completa del circuito para encontrar la causa del sobrecalentamiento y corregirla antes de reiniciar.

**Tamaño de la carcasa:** Diámetro de 45 mm x 42 mm

**Capilar:** Cobre, longitud de capilar de 250 mm o 900 mm, manga de PVC de 150 mm de largo en el capilar. Radio mínimo de curvatura del capilar de 5 mm.

Por razones técnicas, no recomendamos usar una longitud de capilar mayor de 900 mm.

**Bulbo o capilar helicoidal:** Cobre, diámetro de 6 mm.

**Componente detector de temperatura:** conjunto termostático lleno de líquido cuya ebullición provoca la activación del contacto. Por lo tanto, a diferencia de los sistemas llenos de líquido, estos termostatos son poco sensibles a la presión atmosférica.

**Terminales:** Terminales de conexión rápida de 6,35 x 0,8 mm

**Ajuste:** configuración fija de fábrica disponible entre 50 °C y 212 °C

**Montaje:** Patas en la parte trasera, 2 tornillos M4, distancia entre agujeros de 60 mm.

**Reinicio manual:** Acción a prueba de fallos, botón central

**Clasificación:** 25A 250V, 20A 400V, resistivo (6000 ciclos); UL, CUL, CE (T85).

**Contactos:** Interruptor tripolar, abre al aumentar la temperatura (contacto de acción rápida), doble ruptura.

**Temperatura ambiente máxima en la cabeza:** 85°C (185°F).

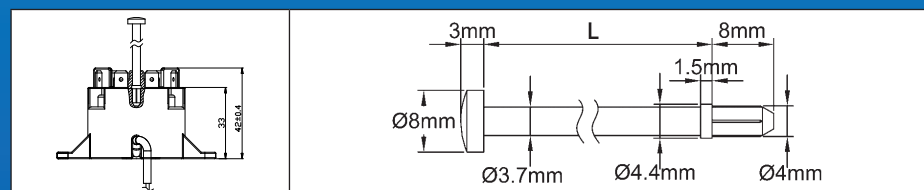
### Referencias principales con bulbo helicoidal

Referencia	Temperatura de calibración (°C/°F)	Temperatura mínima de reinicio (°C/°F)	Longitud del capilar (mm)	Bulbo diámetro (mm)	Longitud del bulbo (mm)	Temperatura máxima en el bulbo (°C/°F)
820060090CI610F1	60±5 °C/ 140±9 °F	20 °C/ 68 °F	900	6	50	90 °C/ 194 °F
820060090CA610F1	60±5 °C/ 140±9 °F	20 °C/ 68 °F	250	6	50	90 °C/ 194 °F
820070100CI610F1	70±5 °C/ 158±9 °F	30 °C/ 86 °F	900	6	50	100 °C/ 212 °F
820080110CI610F1	80±5 °C/ 176±9 °F	40 °C/ 104 °F	900	6	50	110 °C/ 230 °F
820090120CI610F1	90±5 °C/ 194±9 °F	50 °C/ 122 °F	900	6	50	120 °C/ 248 °F
820110140CI610F1	110±5 °C/ 230±9 °F	70 °C/ 158 °F	900	6	50	140 °C/ 284 °F
820130160CI610F1	130±6°C/ 266±10.8°F	90 °C/ 194 °F	900	6	60*	160 °C/ 320 °F
820150180CI610F1	150±7°C/ 302±12.6°F	110 °C/ 230 °F	900	6	60*	180 °C/ 356 °F
820170200CI610F1	170±7°C/ 338±12.6°F	130 °C/ 266 °F	900	6	60*	200 °C/ 392 °F

\* Bulbo cilíndrico

- El punto de fijación máximo de rearme manual es de 212°C ±12°C. Solicite hojas de datos específicas.

### Accesorios



Varillas de reinicio manual de larga distancia

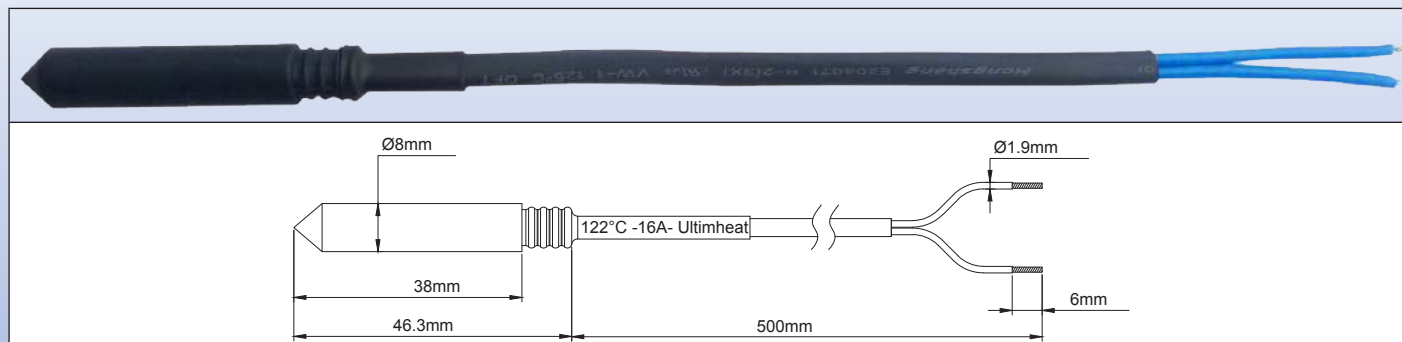
L	Referencia
114	664CLR114
30	664CLR030

Otras longitudes disponibles bajo pedido

Actualizado el 2026/03/27

# Calentadores en inmersión

## Fusibles térmicos con cables, para inserción en pozos de termopar de 8,5 mm de diámetro interior Tipo 5MA 3-F



**Aplicaciones:** protección contra el sobrecalentamiento de equipos y componentes de calefacción.

**Fusible de pellet:** compuesto orgánico.

**Mecanismo:** pelota móvil accionada por un resorte liberado por la fusión de la pelota.

**Protección:** por funda de silicona de aislamiento eléctrico, diámetro 8 mm.

**Clasificación de corriente nominal:** 16 A 250 V.

La clasificación nominal de corriente es la corriente máxima que el fusible puede transportar sin abrirse o deteriorarse cuando se somete a una temperatura conocida como la «temperatura de retención» (Th) durante un tiempo limitado.

**Temperatura de retención (Th):** el fusible no debe abrirse ni destruirse cuando se somete a una temperatura igual a Th-6 °C durante un período de 168 horas bajo voltaje y corriente nominales.

**Temperatura de funcionamiento (Tf):** Es la temperatura de apertura del fusible en un horno de calibración, cuando se somete a una corriente menor de 10 mA, cuando la temperatura aumenta a una velocidad de 0,5 a 1 °C/min. La temperatura de apertura no debe ser inferior a Tf-10 °C ni superior a Tf en estas condiciones. Esta es la temperatura de funcionamiento Tf que está impresa en el fusible y en la funda protectora externa de los cables.

**Temperatura máxima (Tm):** es la temperatura máxima soportada por el fusible después de abrirse sin perder sus propiedades aislantes y mecánicas.

**Esta característica es crítica en aplicaciones de calentadores en inmersión, para determinar la posición correcta del TCO y evitar su destrucción y la reenergización del circuito eléctrico por un sobrecalentamiento de alta temperatura.**

**Voltaje de aislamiento entre contactos abiertos:** ≥ 500V.

**Resistencia de aislamiento entre contactos abiertos:** ≥ 0,2 MΩ a 500 V.

**Longitudes de los cables:** 500 mm.

**Cables:** Aislamiento primario FEP 300 V, calibre de 1 mm<sup>2</sup> (AWG18), en una vaina de poliolefina.

**En rojo:** temperaturas estándar disponibles en stock.

### Referencias principales

Referencia	Temperatura de funcionamiento °C/ °F (Tf)	Temperatura de retención °C/ °F (Th)	Temperatura máxima °C/ °F (Tm)
5MA3SPF070F18500	73 °C/ 163,4 °F	45 °C/ 113 °F	115 °C/ 239 °F
5MA3SPF077F18500	79 °C/ 174,2 °F	52 °C/ 125,6 °F	125 °C/257 °F
5MA3SPF084F18500	85 °C/ 185 °F	57 °C/ 134,6 °F	125 °C/257 °F
<b>5MA3SPF091F18500</b>	94 °C/ 201,2 °F	66 °C/ 150,8 °F	140 °C/ 284 °F
5MA3SPF096F18500	99 °C/ 210,2 °F	71 °C/ 159,8 °F	140 °C/ 284 °F
5MA3SPF106F18500	108 °C/ 226,4 °F	77 °C/ 170,6 °F	145 °C/ 293 °F
5MA3SPF109F18500	113 °C/ 235,4 °F	84 °C/ 183,2 °F	150 °C/302 °F
<b>5MA3SPF121F18500</b>	122 °C/ 251,6 °F	94 °C/ 201,2 °F	175 °C/ 347 °F
5MA3SPF129F18500	133 °C/271,4 °F	101 °C/213,8 °F	175 °C/ 347 °F
5MA3SPF139F18500	142 °C/287,6 °F	114 °C/237,2 °F	185 °C/365 °F
5MA3SPF152F18500	157 °C/314,6 °F	127 °C/260,6 °F	195 °C/383 °F
5MA3SPF165F18500	167 °C/332,6 °F	130 °C/266 °F	205 °C/401 °F
5MA3SPF169F18500	172 °C/341,6 °F	145 °C/ 293 °F	215 °C/419 °F
5MA3SPF182F18500	184 °C/363,2 °F	156 °C/312,8 °F	225 °C/437 °F
5MA3SPF188F18500	192 °C/ 377,6 °F	164 °C/ 327,2 °F	245 °C/473 °F
5MA3SPF216F18500	216 °C/420,8 °F	189 °C/ 372,2 °F	280 °C/536 °F
5MA3SPF227F18500	227 °C/440,6 °F	190 °C/374 °F	295 °C/563 °F
5MA3SPF240F18500	240 °C/464 °F	190 °C/374 °F	305 °C/581 °F

---

Contáctenos

[www.ultimheat.com](http://www.ultimheat.com)



# ULTIMHEAT

---

## HEAT & CONTROLS



## Colección de catálogos en [www.ultimheat.com](http://www.ultimheat.com)

**Fabricante de componentes electromecánicos y subconjuntos de calefacción OEM**

- Termostatos mecánicos
- Dispositivos de seguridad mecánicos monopolar y tripolar
- Termostatos ATEX & dispositivos de seguridad
- Calentadores de paso para líquidos
- Calentadores en inmersión
- Elementos calefactores para aire y líquidos
- Bloques de conexión
- Carcasas para ambientes corrosivos
- Interruptores de flujo
- Interruptores de nivel
- Interruptores de presión y de aire
- Fusibles y mecanismos sensores de incendios
- Equipos de trazado
- **Soluciones a medida**



**22**  
**V4**  
**Es**

**CALIENTADORES EN INMERSIÓN**